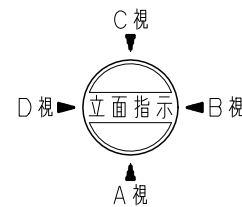


平面図 S = 1/50

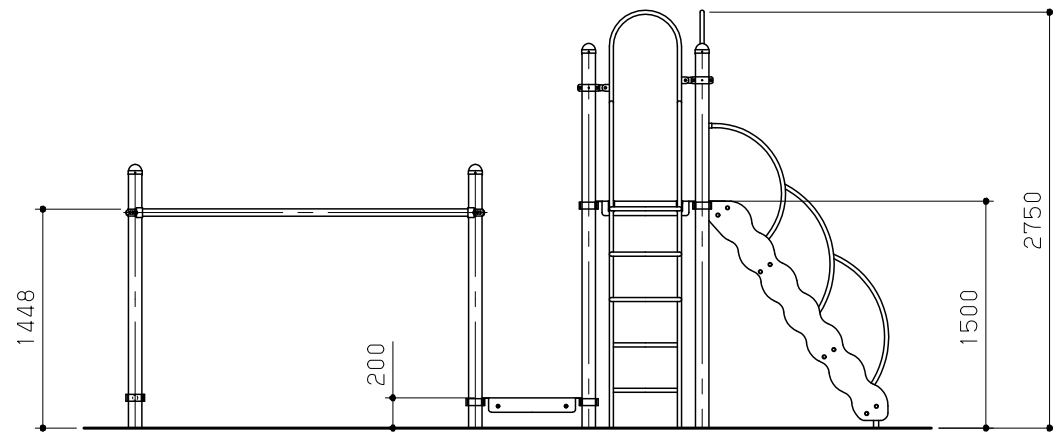


| No | 名称            | 仕様                      | 数量 |
|----|---------------|-------------------------|----|
| 1  | スライダ-W1500    | ポリエチレン回転成型品/ポリエチレン板 19t | 1  |
| 2  | 階段1500        | ポリエチレン板 19t/25t/スチール    | 1  |
| 3  | リングクライマー-1500 | Ø27.2×2.8               | 1  |
| 4  | フェンスパネル       | ポリエチレン板 19t             | 1  |
| 5  | スカイラダー        | Ø48.6×3.5/Ø27.2×2.8     | 1  |
| 6  | TBステップ        | Ø34×3.2                 | 1  |
| 7  | カバーパネルA       | ポリエチレン板 19t             | 4  |
| 8  | 3100ポストC      | アルミ押出材 Ø89.1×3          | 4  |
| 9  | 2300ポストC      | アルミ押出材 Ø89.1×3          | 4  |
| -  | 四角デッキ         | 編鋼板 2.3t                | 2  |

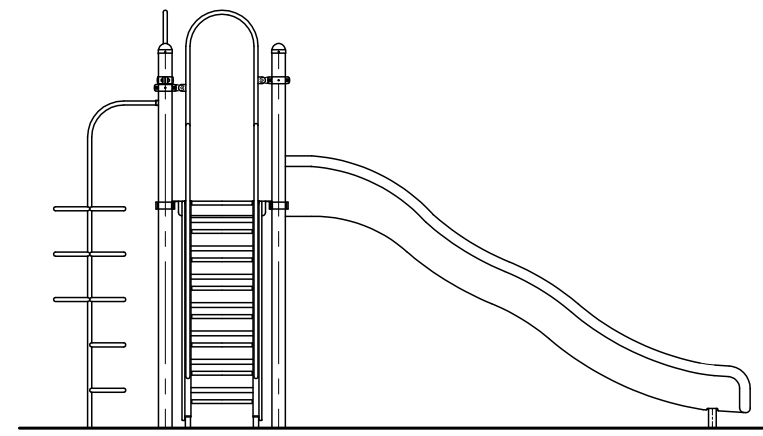
鋼材は、電気亜鉛メッキ処理の上、ポリエステル樹脂粉体塗装仕上げとする。(ポストを除く)  
 ポストは、アルミ押出材としポリエステル樹脂粉体塗装仕上げとする。  
 プラスチックの部品は、ポリエチレン回転成型品およびポリエチレン板とする。  
 プラスチックの部品の外形寸法は、設計値と異なる場合があります。

本製品は、遊具の安全に関する規準JPF A-SP-S:2024適合製品とする。  
 本製品は、(一社)日本公園施設業協会賠償責任保険加入製品とする。  
 本製品は、ISO9001認証取得企業製品とする。  
 本製品は、(株)中村製作所製品同等品以上とする。  
 本遊具の対象年齢は、3~6才とする。  
 (幼児は保護者監督のもとで遊ばせること)  
 安全領域内には、障害物等がないものとし、落下高さに見合った  
 衝撃吸収性能を有する素材を敷設すること。

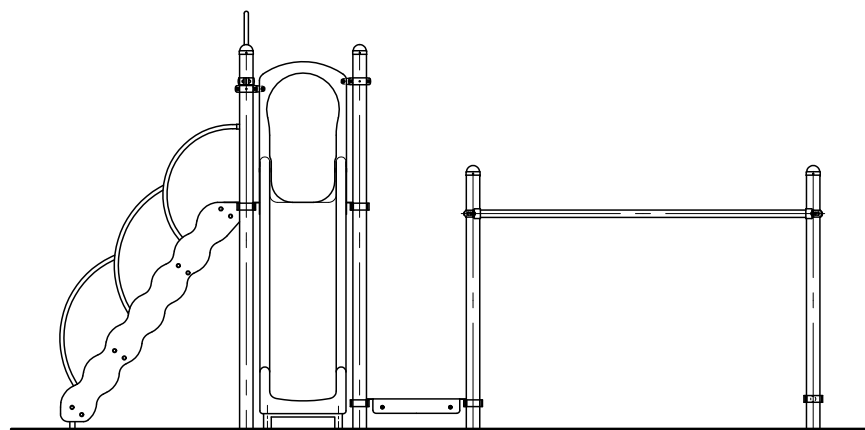
| 改訂事項   |          |    | 検図  | 設計  | 製図 | 単位       | 尺度 | 名称 | トットビルダー プラウニーハウス | 分類         | F-STD07     |     | 株式会社 中村製作所<br>NAKAMURA MFG. CORPORATION |             |    |
|--------|----------|----|-----|-----|----|----------|----|----|------------------|------------|-------------|-----|---|-------------|----|
|        |          |    | 酒井麻 | 酒井  | 村上 | mm       | 図示 | 型番 | TB-B024          | 図面番号       | TBB024-301A |     |   |             |    |
| 特記仕様変更 | 24.04.19 | 村上 | 番号  | 1/3 | 備考 | 対象年齢3~6才 |    |    | 年月日              | 2023.06.06 |             | JOB | STD                                     | DWG<br>SIZE | A3 |



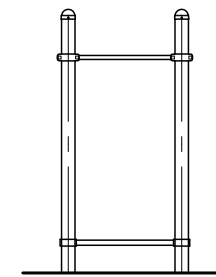
C 視立面図 S = 1 / 50



D 視立面図 S = 1 / 50

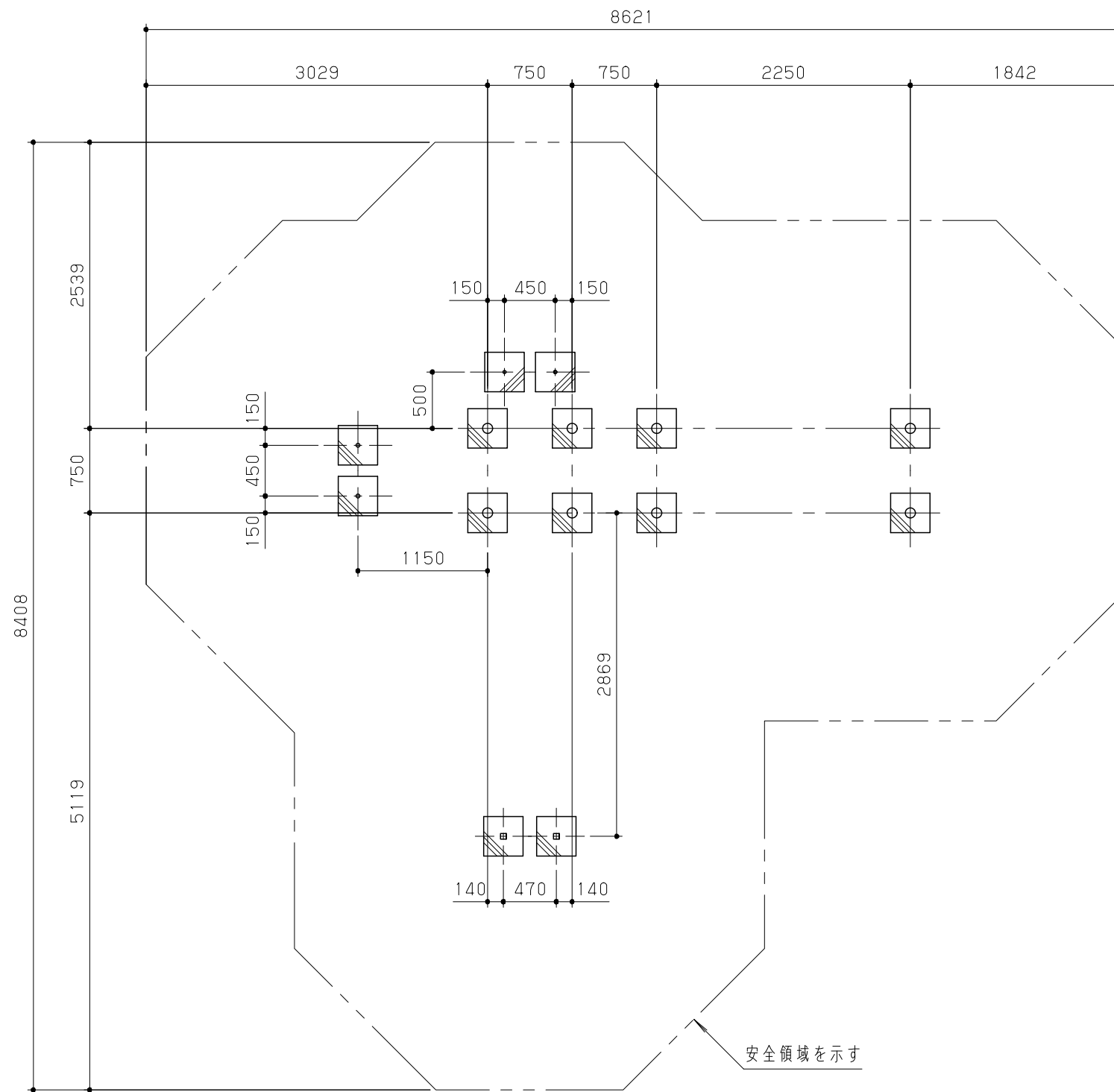


A 視立面図 S = 1 / 50

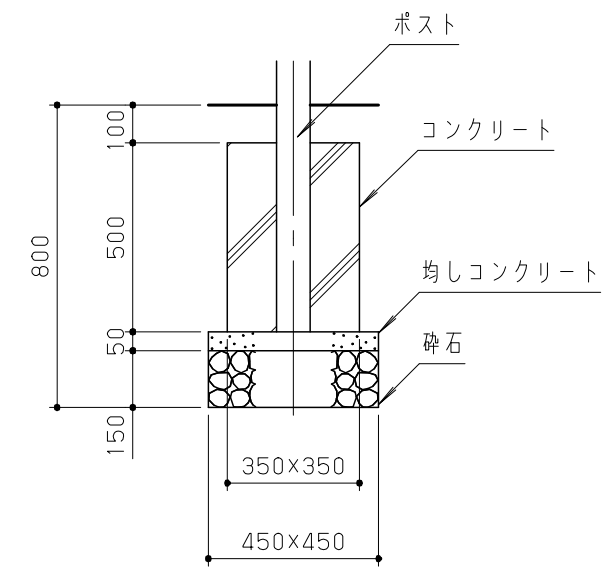


B 視立面図 S = 1 / 50

|            |  |  |          |    |    |     |    |           |                  |      |             |   |     |             |    |
|------------|--|--|----------|----|----|-----|----|-----------|------------------|------|-------------|---|-----|-------------|----|
| 改訂事項       |  |  | 検図       | 設計 | 製図 | 単位  | 尺度 | 名称        | トットビルダー ブラウニーハウス | 分類   | F-STD07     |  株式会社 中村製作所<br>NAKAMURA MFG. CORPORATION |     |             |    |
|            |  |  | 酒井麻      | 酒井 | 村上 | mm  | 図示 | 型番        | TB-B024          | 図面番号 | TBB024-302A |   |     |             |    |
| スカイラダー高さ追記 |  |  | 24.04.19 | 村上 | 番号 | 2/3 | 備考 | 対象年齢 3~6才 |                  | 年月日  | 2023.06.06  | JOB   | STD | DWG<br>SIZE | A3 |



基礎伏図 S = 1/50



基礎標準断面詳細図 S = 1/20

|      |  |  |     |     |    |    |    |    |                  |      |             |   |     |          |    |
|------|--|--|-----|-----|----|----|----|----|------------------|------|-------------|---|-----|----------|----|
| 改訂事項 |  |  | 検図  | 設計  | 製図 | 単位 | 尺度 | 名称 | トットビルダー プラウニーハウス | 分類   | F-STD07     |  株式会社 中村製作所<br>NAKAMURA MFG. CORPORATION |     |          |    |
|      |  |  | 酒井麻 | 酒井  | 村上 | mm | 図示 | 型番 | TB-B024          | 図面番号 | TBB024-3030 |   |     |          |    |
|      |  |  | 番号  | 3/3 | 備考 |    |    |    |                  | 年月日  | 2023.06.06  | JOB   | STD | DWG SIZE | A3 |