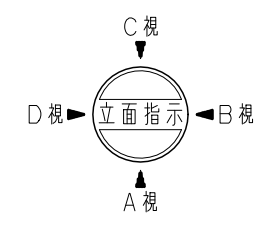


平面図 S = 1/50

No	名称	仕様	数量
1	スライダ- W1500	ポリエチレン回転成型品/ポリエチレン板 19t	1
2	階段1500	ポリエチレン板 19t/25t/スチール	1
3	リングクライマー-1500	Ø27.2×2.8	1
4	フェンスパネル	ポリエチレン板 19t	1
5	スカイラダー	Ø48.6×3.5/Ø27.2×2.8	1
6	TBステップ	Ø34×3.2	1
7	カバーパネルA	ポリエチレン板 19t	4
8	3100ポストC	アルミ押出材 Ø89.1×3	4
9	2300ポストC	アルミ押出材 Ø89.1×3	4
-	四角デッキ	編鋼板 2.3t	2

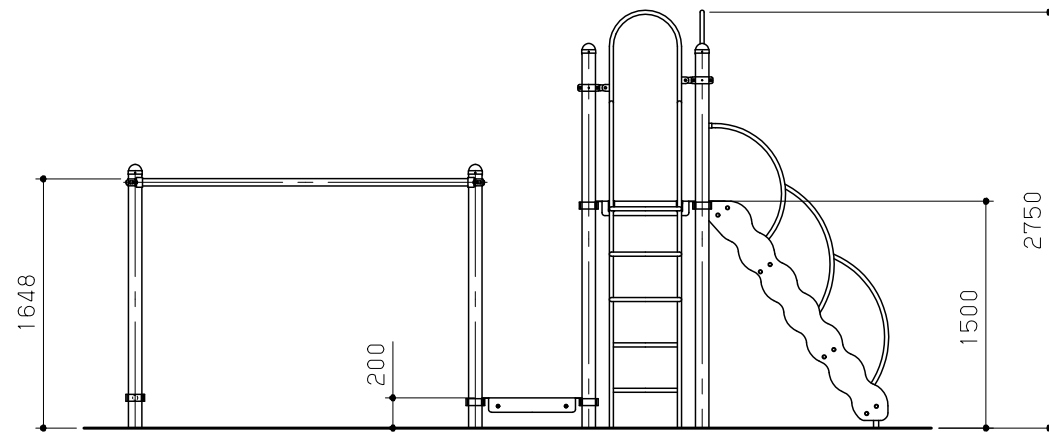
鋼材は、電気亜鉛メッキ処理の上、ポリエステル樹脂粉体塗装仕上げとする。(ポストを除く)
 ポストは、アルミ押出材としポリエステル樹脂粉体塗装仕上げとする。
 プラスチックの部品は、ポリエチレン回転成型品およびポリエチレン板とする。
 プラスチックの部品の外形寸法は、設計値と異なる場合があります。

本製品は、遊具の安全に関する規準JPFA-SP-S:2024適合製品とする。
 本製品は、(一社)日本公園施設業協会賠償責任保険加入製品とする。
 本製品は、ISO9001認証取得企業製品とする。
 本製品は、(株)中村製作所製品同等品以上とする。
 本遊具の対象年齢は、6~12才とする。
 安全領域内には、障害物等がないものとし、落下高さに見合った衝撃吸収性能を有する素材を敷設すること。

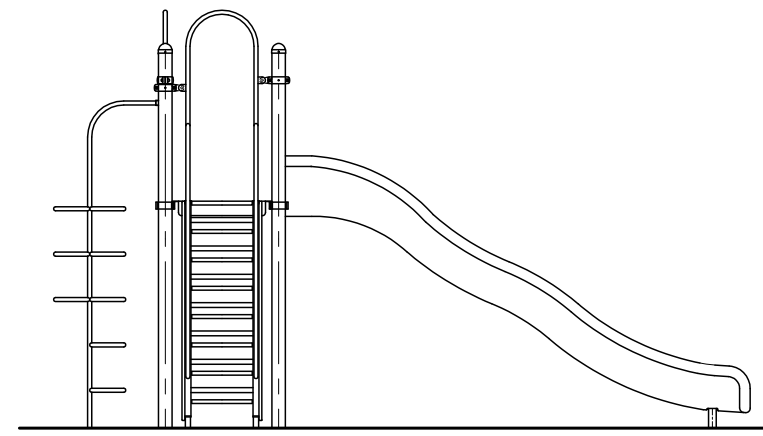


安全領域を示す

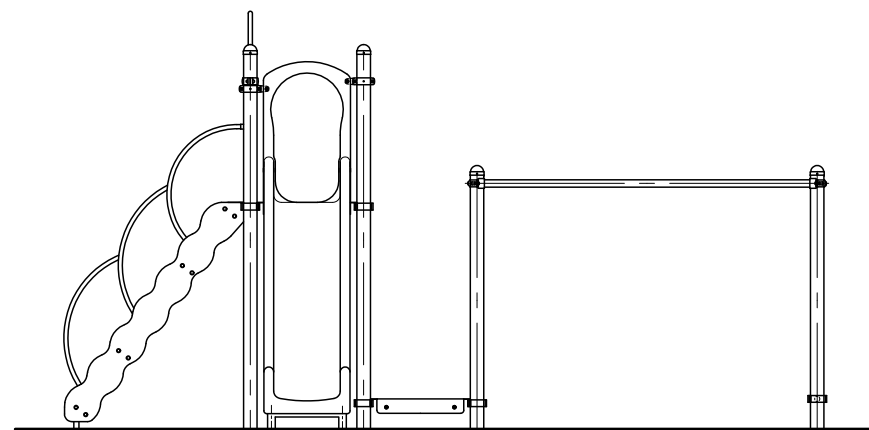
改訂事項			検図	設計	製図	単位	尺度	名称	トットビルダー ブラウニーハウス	分類	F-STD07		 株式会社 中村製作所 NAKAMURA MFG. CORPORATION			
			酒井麻	酒井	村上	mm	図示	型番	TB-B024S	図面番号	TBB024S-301A					
特記仕様変更			24.04.19	村上	番号	1/3	備考	対象年齢6~12才		年月日	2023.06.06		JOB	STD	DWG SIZE	A3



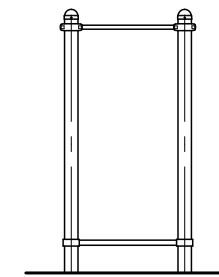
C 視立面図 S = 1 / 50



D 視立面図 S = 1 / 50

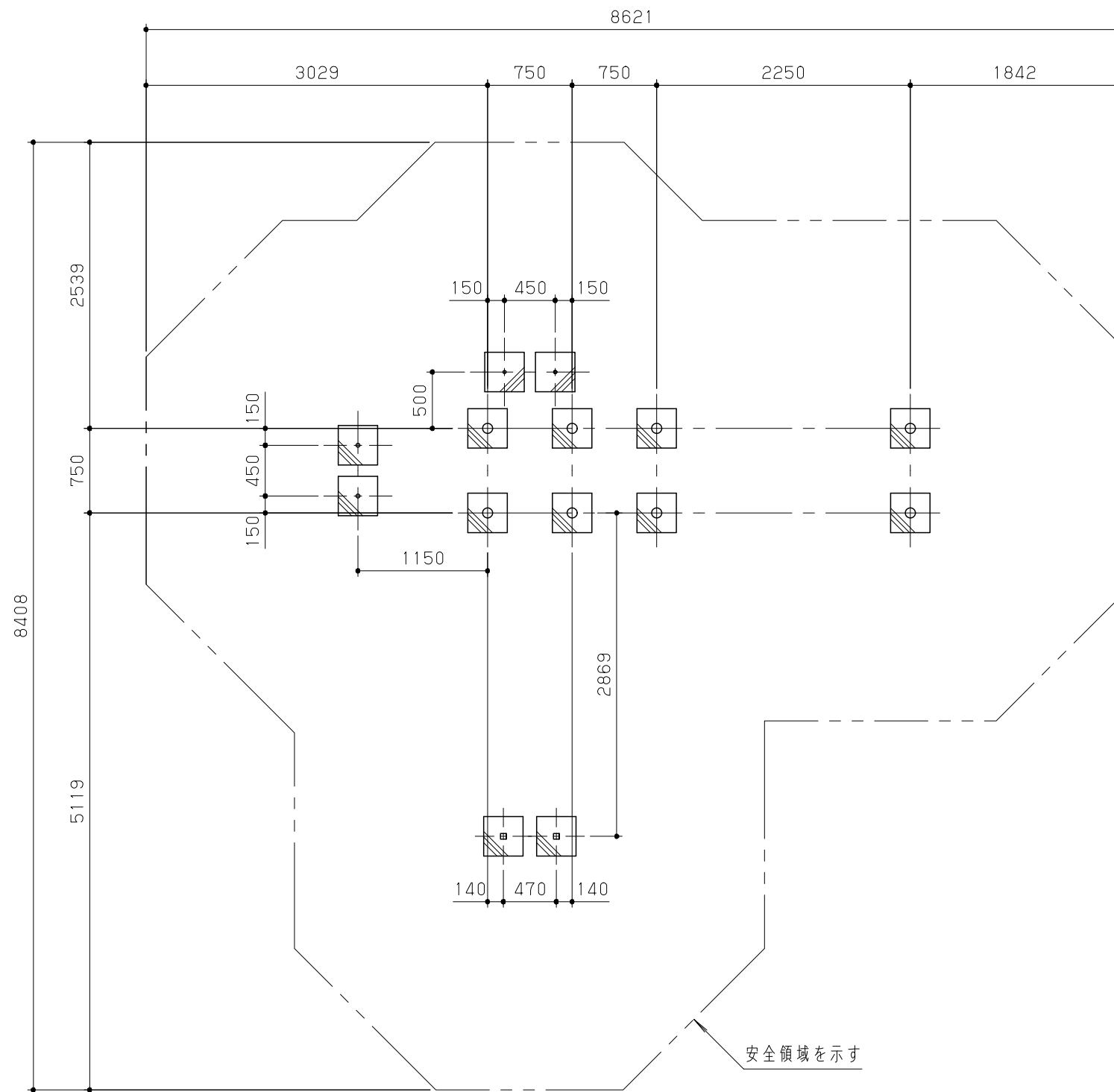


A 視立面図 S = 1 / 50

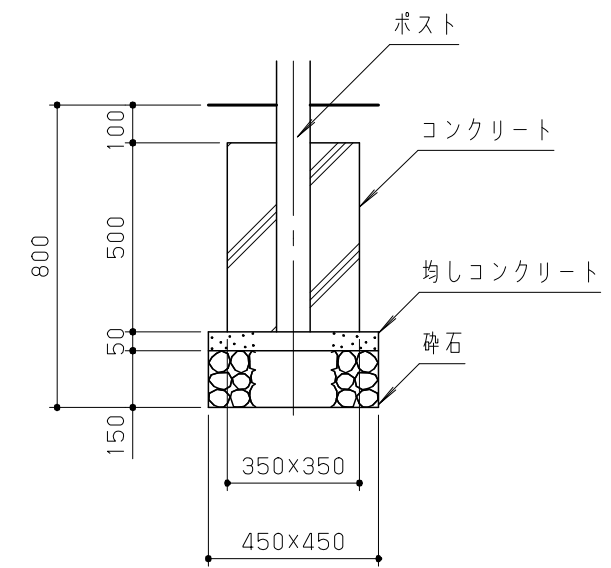


B 視立面図 S = 1 / 50

改訂事項			検図	設計	製図	単位	尺度	名称	トットビルダー ブラウニーハウス	分類	F-STD07	 株式会社 中村製作所 NAKAMURA MFG. CORPORATION			
			酒井麻	酒井	村上	mm	図示	型番	TB-B024S	図面番号	TBB024S-302A				
スカイラダー高さ追記			24.04.19	村上	番号	2/3	備考	対象年齢6~12才		年月日	2023.06.06	JOB	STD	DWG SIZE	A3



基礎伏図 S = 1/50



基礎標準断面詳細図 S = 1/20

改訂事項			検図	設計	製図	単位	尺度	名称	トットビルダー ブラウニーハウス	分類	F-STD07	 株式会社 中村製作所 NAKAMURA MFG. CORPORATION			
			酒井麻	酒井	村上	mm	図示	型番	TB-B024	図面番号	TBB024-3030				
			番号	3/3	備考					年月日	2023.06.06	JOB	STD	DWG SIZE	A3