

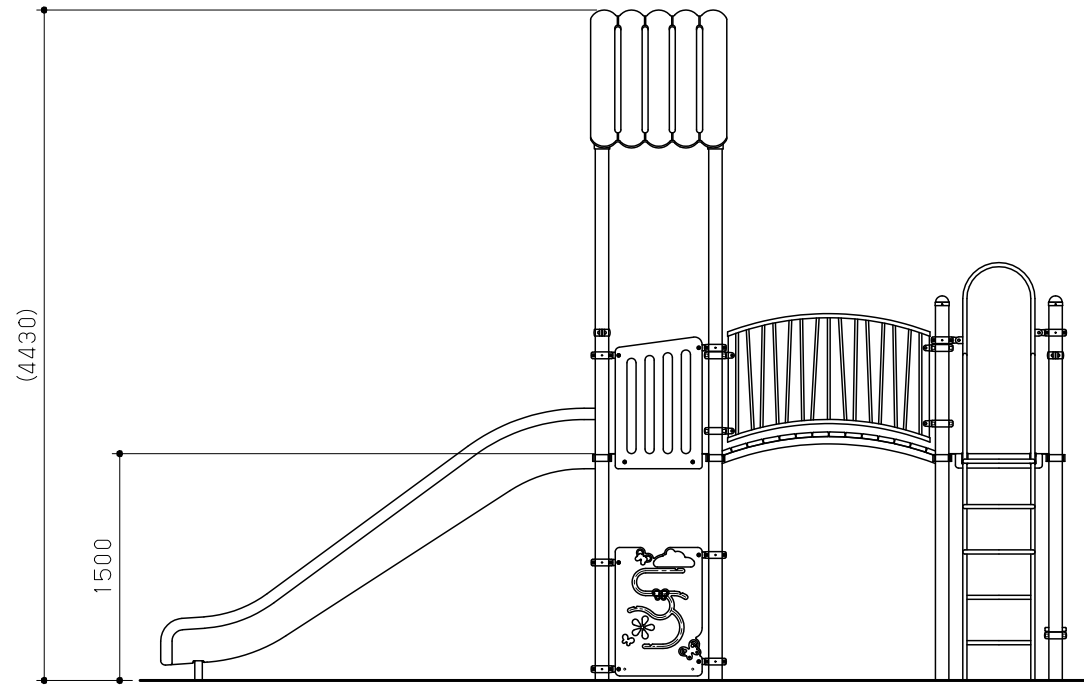
平面図 S = 1/50

No	名称	仕様	数量
1	ブラウニーローフ	ポリエチレン板 19t	2
2	スライダ-S1000	ポリエチレン回転成型品/ポリエチレン板 19t	1
3	スライダ-S1500	ポリエチレン回転成型品/ポリエチレン板 19t	1
4	階段1000	ポリエチレン板 19t/25t/スチール	1
5	リングクライマー1500	Ø27.2×2.8	1
6	ウォールクライマー1000	ポリエチレン板 19t/Ø27.2×2.8	1
7	びよんびよんポール1000	ポリエチレン板 19t/Ø34×3.2	1
8	ブリッジ	ポリエチレン板 19t/Ø42.7×3.5	1
9	はしご渡り	ポリエチレン板25t/Ø34×3.2/Ø27.2×2.8	1
10	ゆらゆら橋	合成木材30t/スチール/SUSチェーンØ10	1
11	アーチブリッジ	合成木材 30t/スチール	1
12	フェンスパネル	ポリエチレン板 19t	1
13	窓パネル	ポリエチレン板 19t	1
14	ちょうちょパネルBD	ポリエチレン板 19t	1
15	ベンチ	ポリエチレン板 25t	1
16	2600ポストC	アルミ押出材 Ø89.1×3	4
17	3100ポストC	アルミ押出材 Ø89.1×3	4
18	3600ポスト	アルミ押出材 Ø89.1×3	4
19	4200ポスト	アルミ押出材 Ø89.1×3	4
-	四角デッキ	縞鋼板 2.3t	4

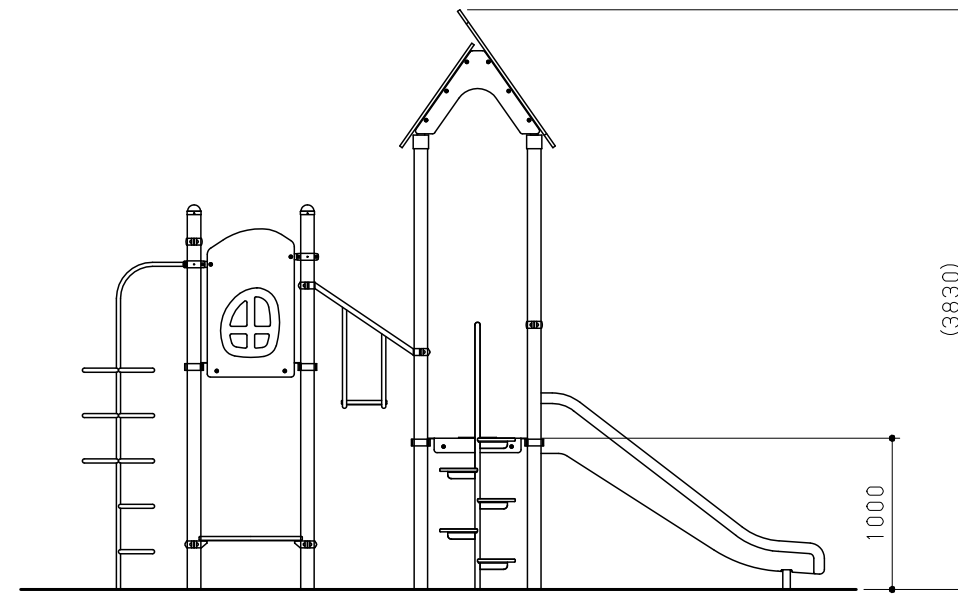
木材は、木粉入り再生プラスチック（ポリプロピレン系、色：サンディブラウン）とし、「再生有機系建材認定基準」適合品とする。
 鋼材は、電気亜鉛メッキ処理の上、ポリエステル樹脂粉体塗装仕上げとする。（ポストを除く）
 ポストは、アルミ押出材としポリエステル樹脂粉体塗装仕上げとする。
 プラスチックの部品は、ポリエチレン回転成型品およびポリエチレン板とする。
 プラスチックの部品の外形寸法は、設計値と異なる場合があります。

本製品は、遊具の安全に関する規準JPFA-SP-S:2024適合製品とする。
 本製品は、（一社）日本公園施設業協会賠償責任保険加入製品とする。
 本製品は、ISO9001認証取得企業製品とする。
 本製品は、（株）中村製作所製品同等品以上とする。
 本遊具の対象年齢は、6～12才とする。
 安全領域内には、障害物等がないものとし、落下高さに見合った衝撃吸収性能を有する素材を敷設すること。

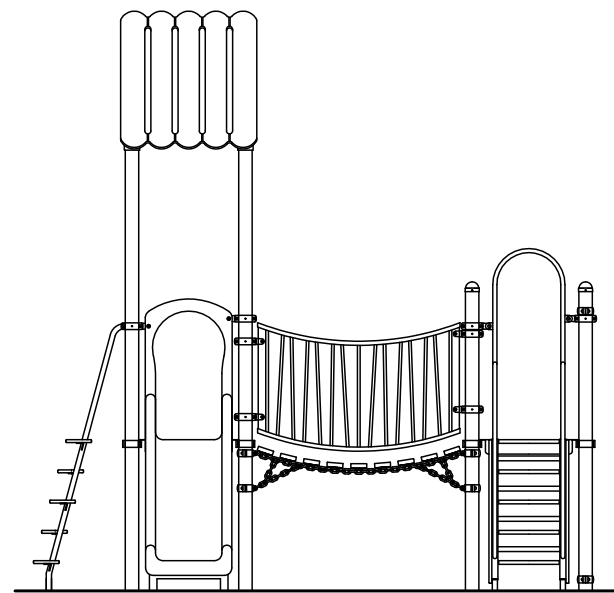
改訂事項			検図	設計	製図	単位	尺度	名称	トットビルダー ブラウニーハウス	分類	F-STD07		株式会社 中村製作所 NAKAMURA MFG. CORPORATION			
			岩満	小川	本間	mm	図示	型番	TB-B042S	図面番号	TBB042S-301A					
特記仕様変更			24.04.19	村上	番号	1/3	備考	対象年齢6～12才		年月日	2021.10.07		JOB	STD	DWG SIZE	A3



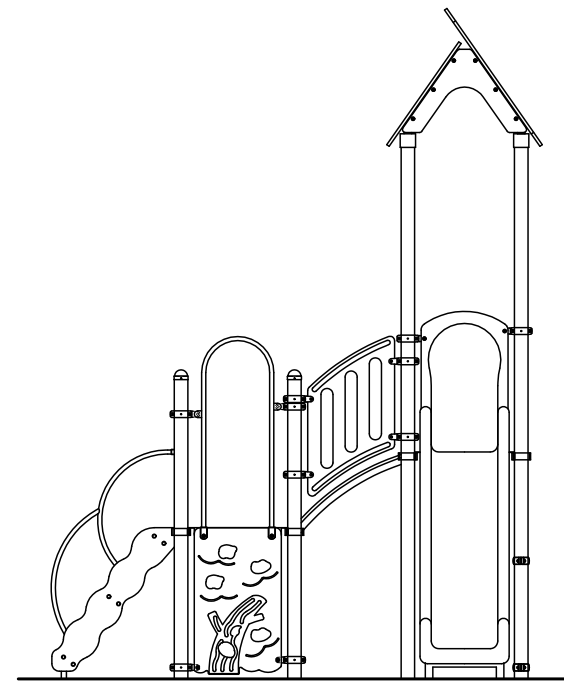
C 視立面図 S = 1 / 50



D 視立面図 S = 1 / 50

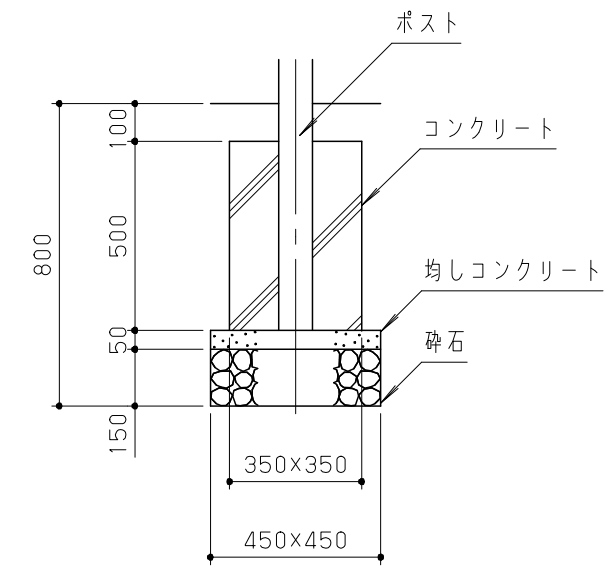
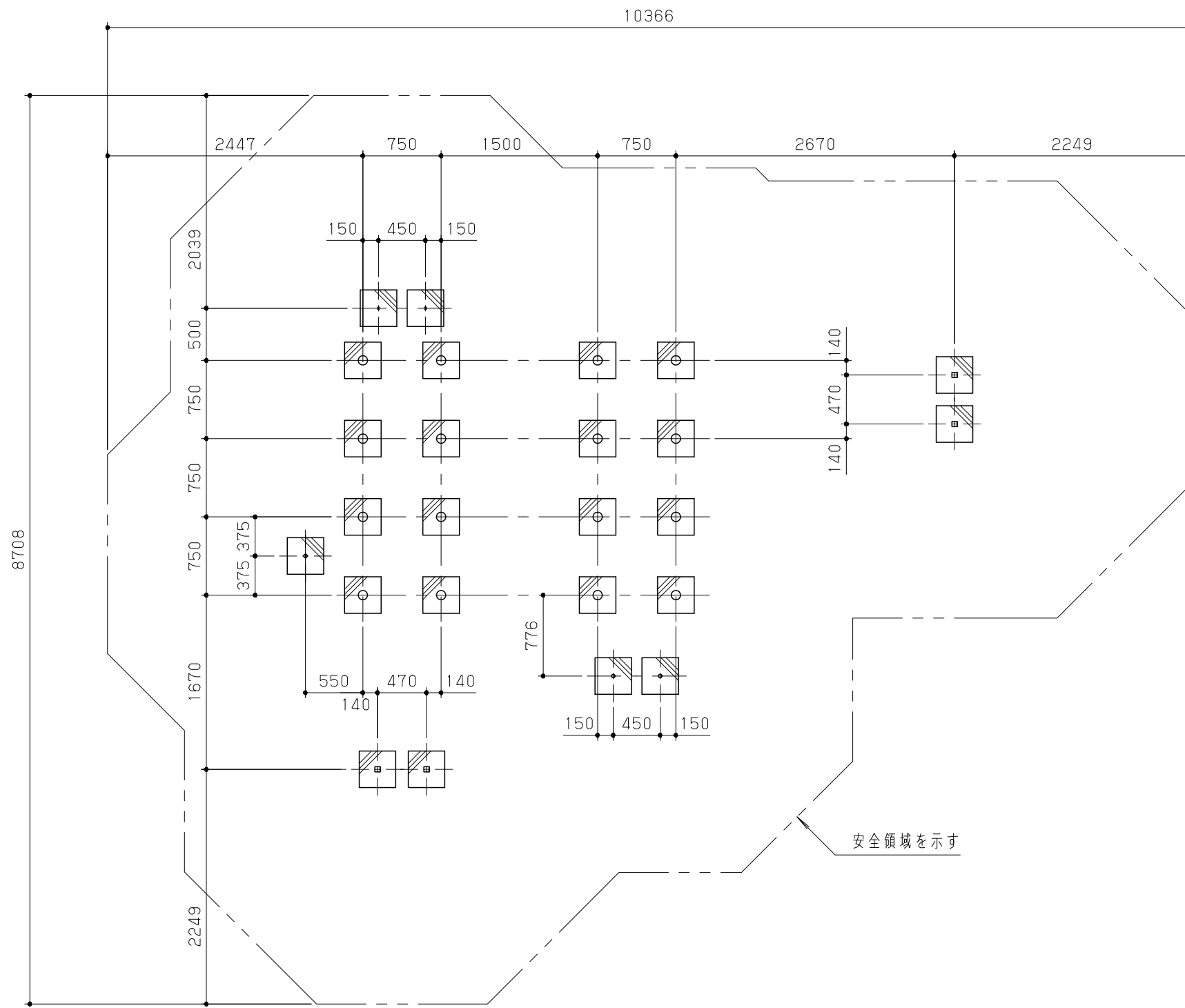


A 視立面図 S = 1 / 50



B 視立面図 S = 1 / 50

改訂事項			検図	設計	製図	単位	尺度	名称	トットビルダー ブラウニーハウス	分類	F-STD07	 株式会社 中村製作所 NAKAMURA MFG. CORPORATION			
			岩満	小川	本間	mm	図示	型番	TB-B042	図面番号	TBB042-3020				
			番号	2/3	備考					年月日	2021.10.07	JOB	STD	DWG SIZE	A3



改訂事項			検図	設計	製図	単位	尺度	名称	トットビルダー プラウニーハウス	分類	F-STD07	 株式会社 中村製作所 NAKAMURA MFG. CORPORATION			
			岩満	小川	本間	mm	図示	型番	TB-B042	図面番号	TBB042-3030				
			番号	3/3	備考					年月日	2021.10.07		JOB	STD	DWG SIZE