

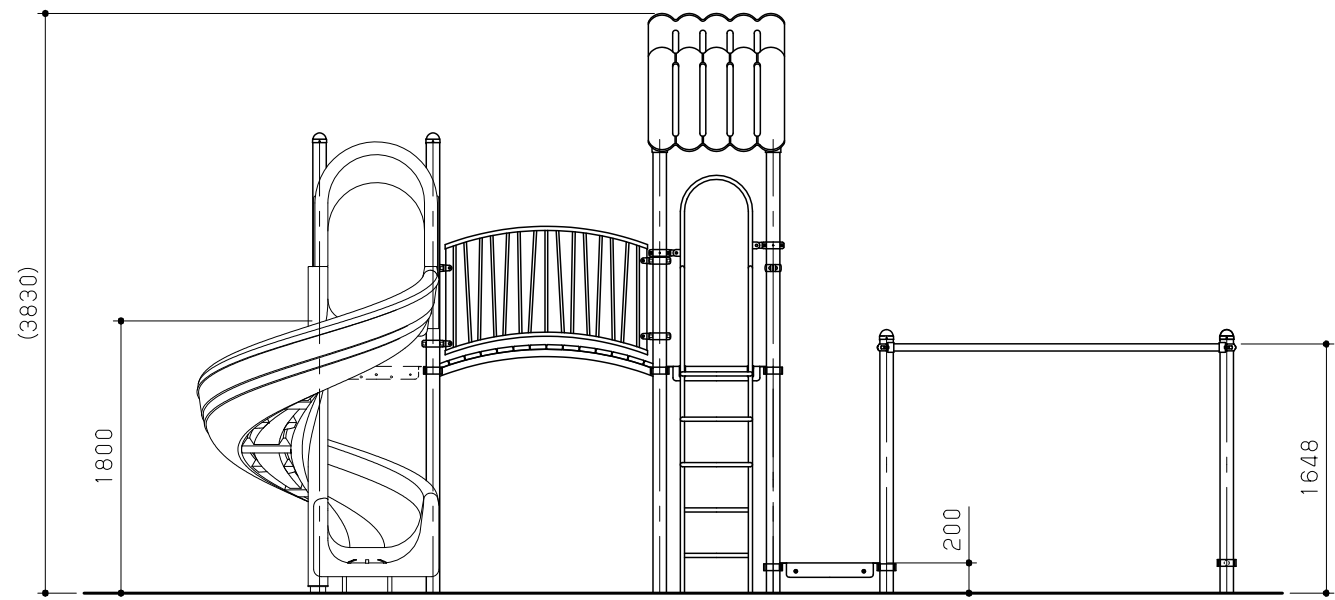
平面図 S=1/50

No	名称	仕様	数量
1	ブラウニーroof	ポリエチレン板 19t	2
2	スライダ-W1500	ポリエチレン回転成型品/ポリエチレン板 19t	1
3	らせんスライダー1800	ポリエチレン回転成型品/ポリエチレン板 19t PL-6/編鋼板 2.3t	1
4	階段1000	ポリエチレン板 19t/25t/スチール	1
5	ウォールクライマー1000	ポリエチレン板 19t/φ27.2×2.8	1
6	リングクライマー1500	φ27.2×2.8	1
7	ステップパネル300	ポリエチレン板 19t/φ27.2×2.8	1
8	ブリッジ	ポリエチレン板 19t/φ42.7×3.5	1
9	アーチブリッジ	合成木材 30t/スチール	1
10	ちょうちょパネル	ポリエチレン板 19t	1
11	窓パネル	ポリエチレン板 19t	1
12	フェンスパネル	ポリエチレン板 19t	1
13	スカイラダー	φ48.6×3.5/φ27.2×2.8	1
14	TBステップバー	φ34×3.2	1
15	カバーパネルA	ポリエチレン板 19t	4
16	3600ポスト	アルミ押出材 φ89.1×3	4
17	3600ポストC	アルミ押出材 φ89.1×3	2
18	3100ポスト	アルミ押出材 φ89.1×3	4
19	3100ポストC	アルミ押出材 φ89.1×3	2
20	2300ポストC	アルミ押出材 φ89.1×3	4
-	四角デッキ	編鋼板 2.3t	4

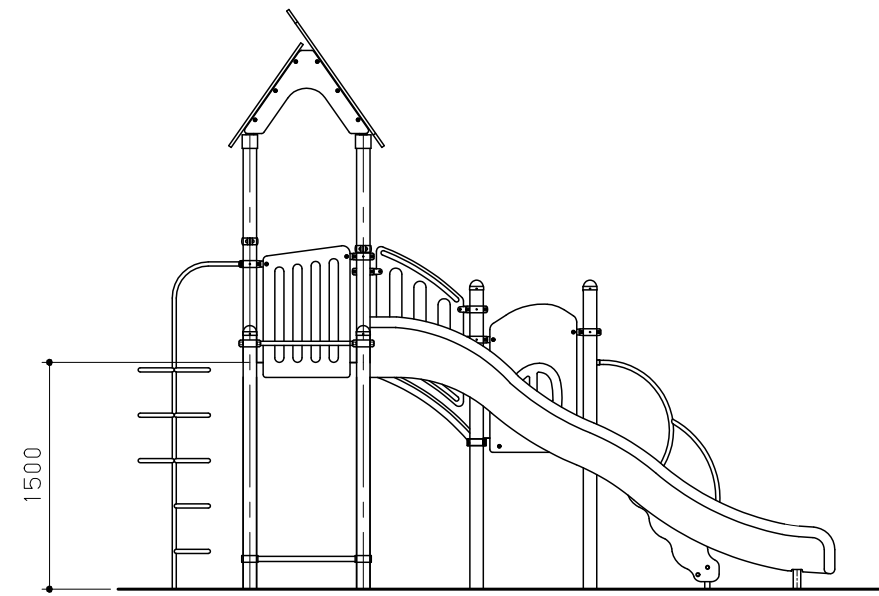
木材は、木粉入り再生プラスチック（ポリプロピレン系、色：サンディブラウン）とし、「再生有機系建材認定基準」適合品とする。
 鋼材は、電気亜鉛メッキ処理の上、ポリエステル樹脂粉体塗装仕上げとする。（ポストを除く）
 ポストは、アルミ押出材としポリエステル樹脂粉体塗装仕上げとする。
 プラスチックの部品は、ポリエチレン回転成型品およびポリエチレン板とする。
 プラスチックの部品の外形寸法は、設計値と異なる場合があります。

本製品は、遊具の安全に関する規準JPFA-SP-S:2024適合製品とする。
 本製品は、（一社）日本公園施設業協会賠償責任保険加入製品とする。
 本製品は、ISO9001認証取得企業製品とする。
 本製品は、（株）中村製作所製品同等品以上とする。
 本遊具の対象年齢は、6～12才とする。
 安全領域内には、障害物等がないものとし、落下高さに見合った衝撃吸収性能を有する素材を敷設すること。

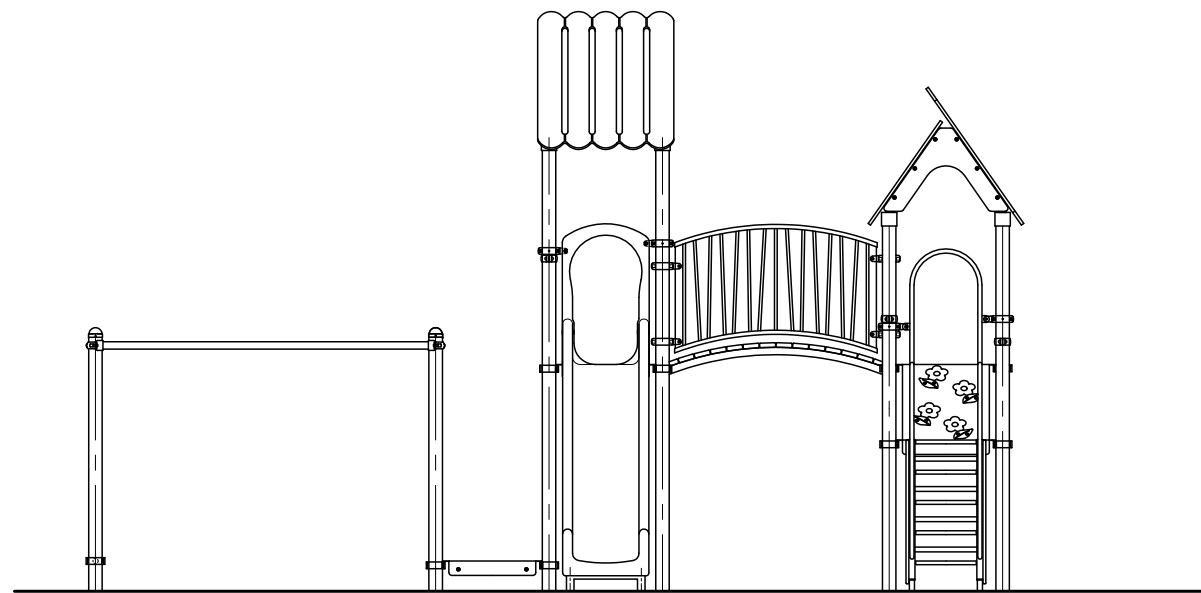
改訂事項			検図	設計	製図	単位	尺度	名称	トットビルダー ブラウニーハウス	分類	F-STD07		株式会社 中村製作所 NAKAMURA MFG. CORPORATION
特記仕様変更	24.04.19	村上	岩満	鎌田	本間	mm	図示	型番	TB-B043AS	図面番号	TBB043AS-301C		
アクセサリ変更/型番改訂	23.06.06	村上	番号	1/3	備考	対象年齢6~12才		年月日	2021.10.07				



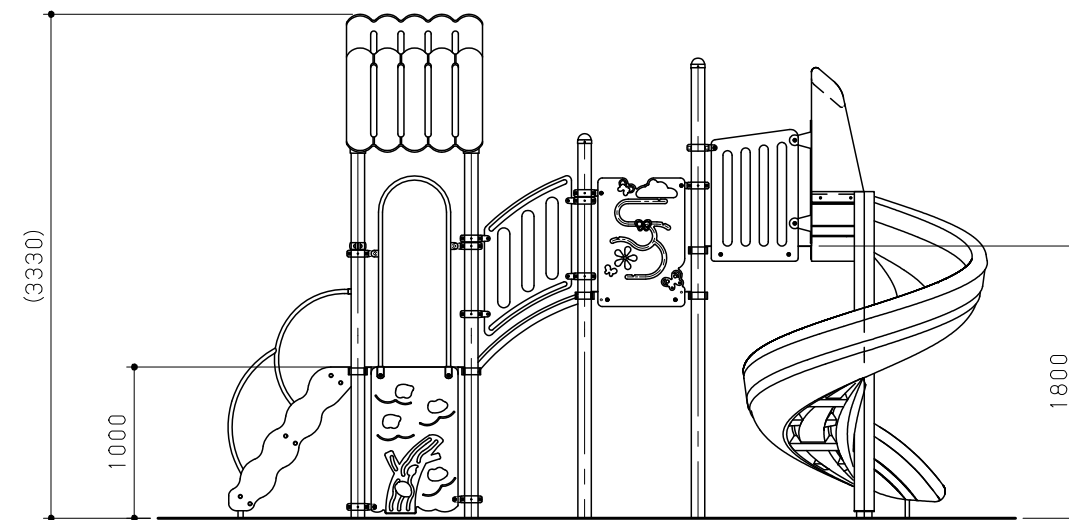
C 視立面図 S = 1 / 50



D 視立面図 S = 1 / 50

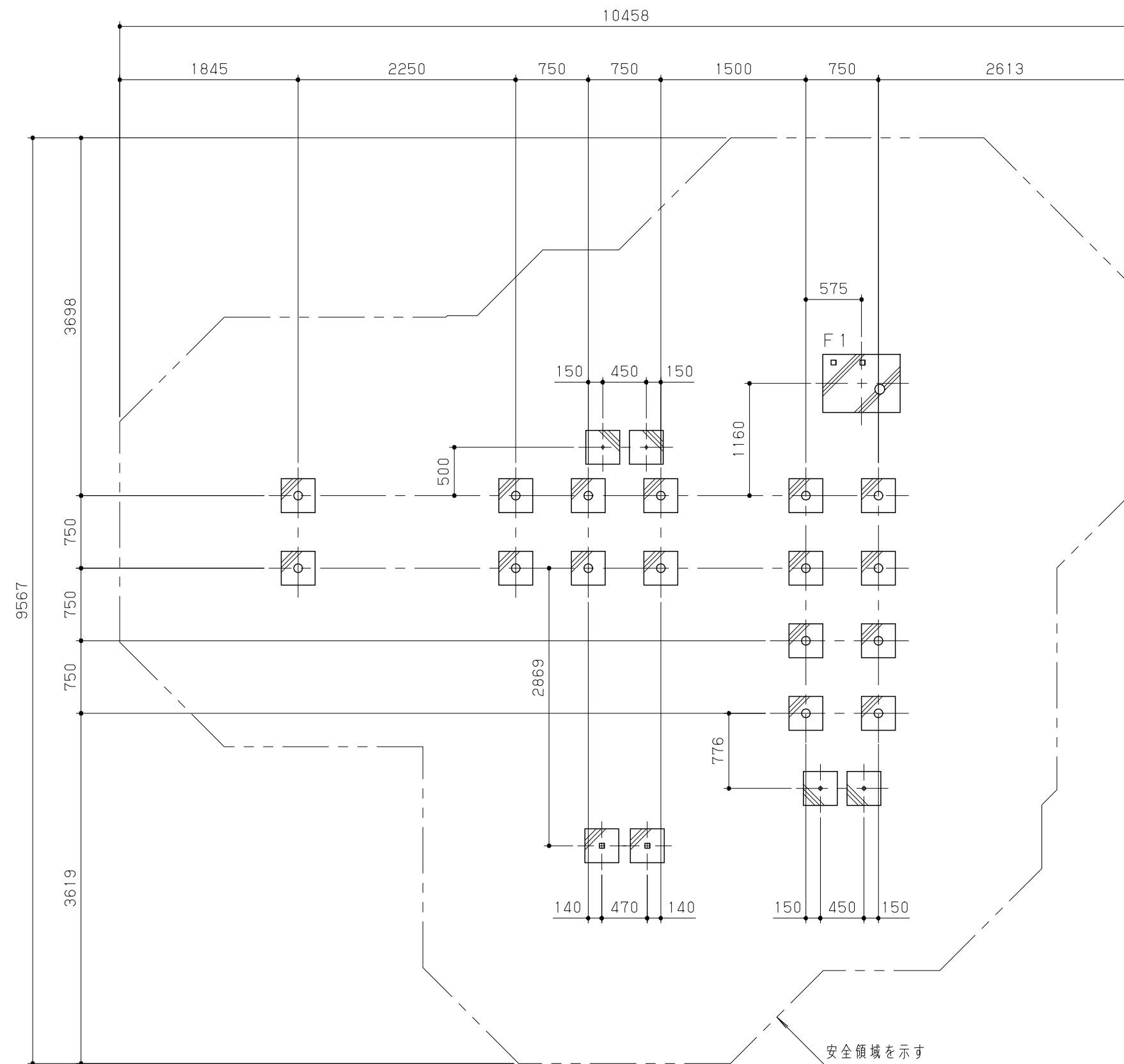


A 視立面図 S = 1 / 50

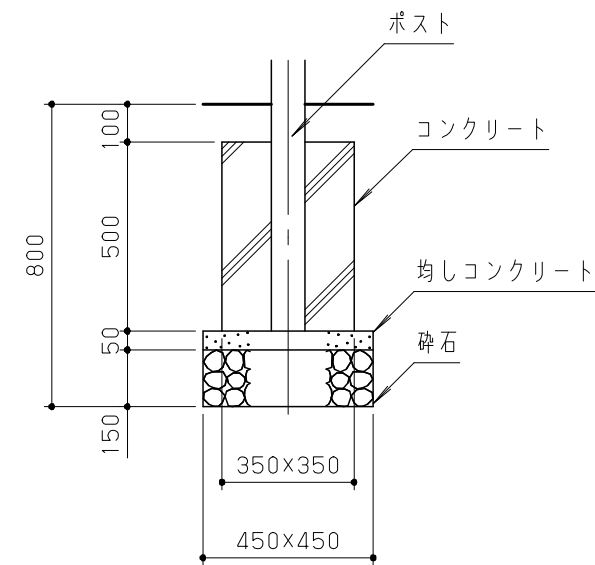


B 視立面図 S = 1 / 50

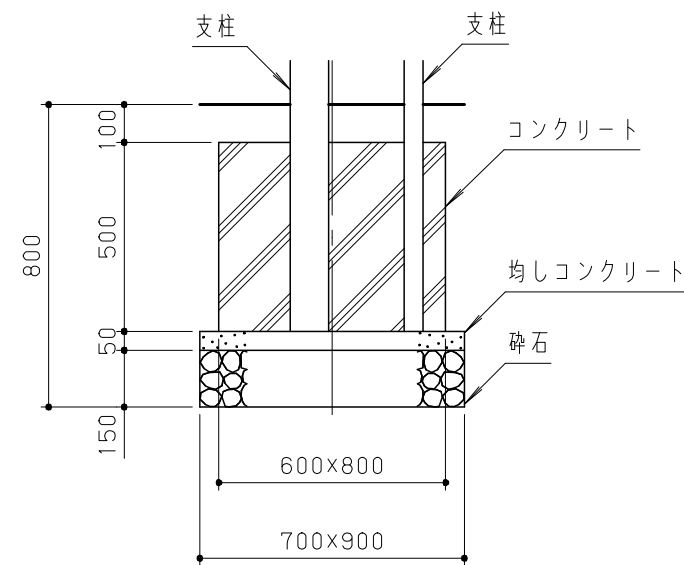
改訂事項			検図	設計	製図	単位	尺度	名称	トットビルダー プラウニーハウス	分類	F-STD07	株式会社 中村製作所 NAKAMURA MFG. CORPORATION			
スカイライダー立面追記	24.04.19	村上	岩満	鎌田	本間	mm	図示	型番	TB-B043AS	図面番号	TBB043AS-302C	JOB	STD	DWG SIZE	A3
アクセサリー変更/型番改訂	23.06.06	村上	番号	2/3	備考	対象年齢	6~12才	年月日	2021.10.07						



基礎伏図 S = 1/50



基礎標準断面詳細図 S = 1/20



基礎F1断面詳細図 S = 1/20

(らせんスライダ-用)

改訂事項			検図	設計	製図	単位	尺度	名称	トットビルダー プラウニーハウス	分類	F-STD07		 株式会社 中村製作所 NAKAMURA MFG. CORPORATION		
			岩満	鎌田	本間	mm	図示	型番	TB-B043A	図面番号	TBB043A-303A				
アクセサリ-変更/型番改訂			23.06.06	村上	番号	3/3	備考			年月日	2021.10.07	JOB	STD	DWG SIZE	A3