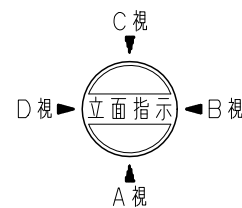
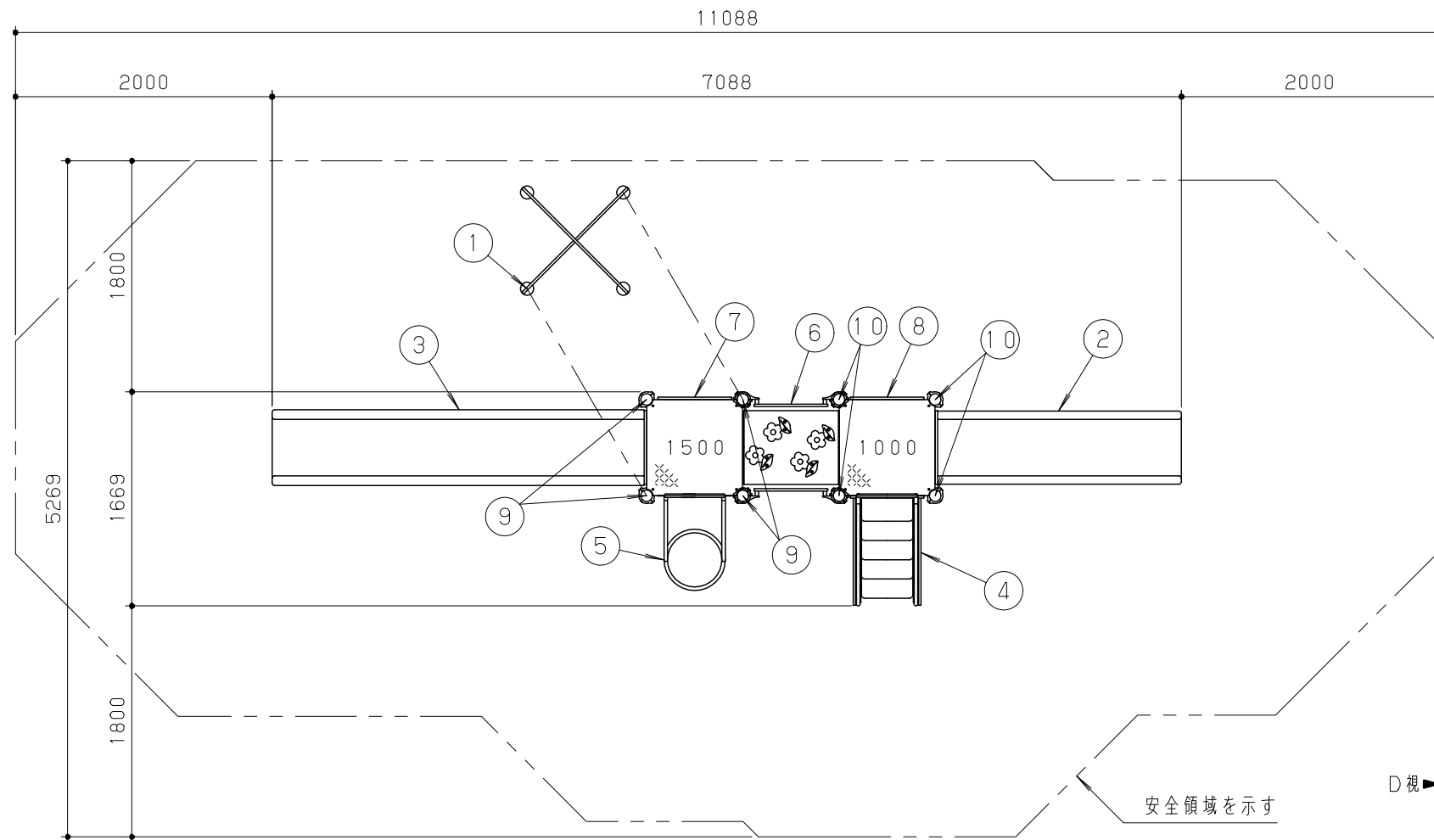


| No | 名称 | 仕様 | 数量 |
|----|--------------|-------------------------|----|
| 1 | 煙突ルーバー | ポリエチレン板 19t | 1 |
| 2 | スライダ-S1000 | ポリエチレン回転成型品/ポリエチレン板 19t | 1 |
| 3 | スライダ-S1500 | ポリエチレン回転成型品/ポリエチレン板 19t | 1 |
| 4 | 階段1000 | ポリエチレン板 19t/25t/スチール | 1 |
| 5 | リングクライマー1500 | Ø27.2×2.8 | 1 |
| 6 | ブリッジ | ポリエチレン板 19t/Ø42.7×3.5 | 1 |
| 7 | フェンスパネル | ポリエチレン板 19t | 1 |
| 8 | ちょうちょパネルD | ポリエチレン板 19t | 1 |
| 9 | 3600ポスト | アルミ押出材 Ø89.1×3 | 4 |
| 10 | 2600ポストC | アルミ押出材 Ø89.1×3 | 4 |
| - | 四角デッキ | 縞鋼板 2.3t | 2 |

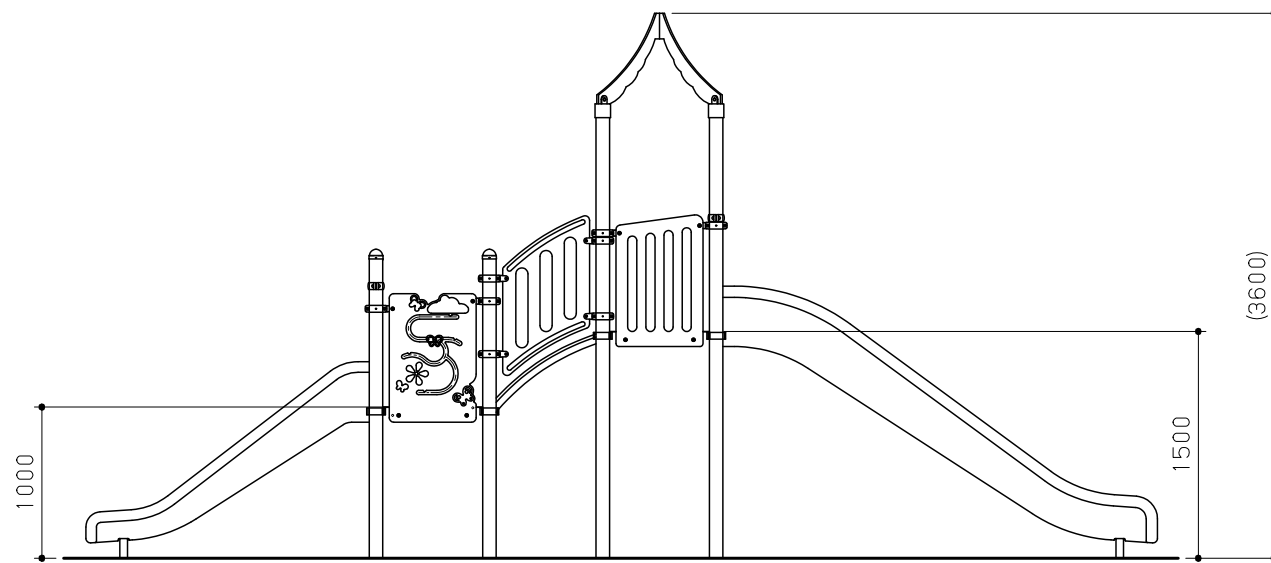
鋼材は、電気亜鉛メッキ処理の上、ポリエステル樹脂粉体塗装仕上げとする。(ポストを除く)
 ポストは、アルミ押出材としポリエステル樹脂粉体塗装仕上げとする。
 プラスチックの部品は、ポリエチレン回転成型品およびポリエチレン板とする。
 プラスチックの部品の外形寸法は、設計値と異なる場合があります。

本製品は、遊具の安全に関する規準 J P F A - S P - S : 2024 適合製品とする。
 本製品は、(一社)日本公園施設業協会賠償責任保険加入製品とする。
 本製品は、ISO9001認証取得企業製品とする。
 本製品は、(株)中村製作所製品同等品以上とする。
 本遊具の対象年齢は、3~6才とする。
 (幼児は保護者監督のもとで遊ばせること)
 安全領域内には、障害物等がないものとし、落下高さに見合った衝撃吸収性能を有する素材を敷設すること。

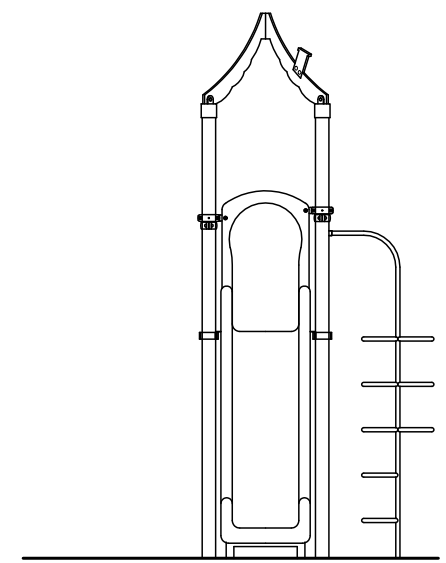


平面図 S = 1/50

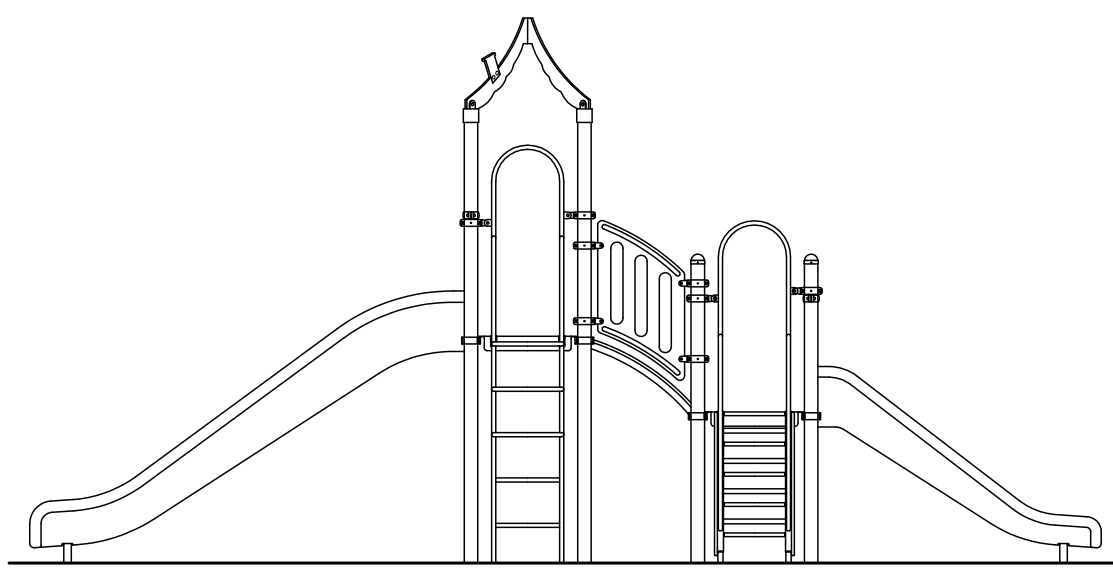
| 改訂事項 | | | 検図 | 設計 | 製図 | 単位 | 尺度 | 名称 | トットビルダー ファンファンパーク | 分類 | F-STD07 | | 株式会社 中村製作所 NAKAMURA MFG. CORPORATION |
|----------|----------|----|----|-----|----|----------|----|-----|-------------------|-------|-------------|----|--|
| 特記仕様変更 | 24.04.19 | 村上 | 岩満 | 小川 | 松坂 | mm | 図示 | 型番 | TB-F011 | 図面番号 | TBF011-301E | | |
| 対象年齢表記変更 | 21.10.08 | 本間 | 番号 | 1/3 | 備考 | 対象年齢3~6才 | | 年月日 | 13.06.25 | N1205 | DWG SIZE | A3 | |



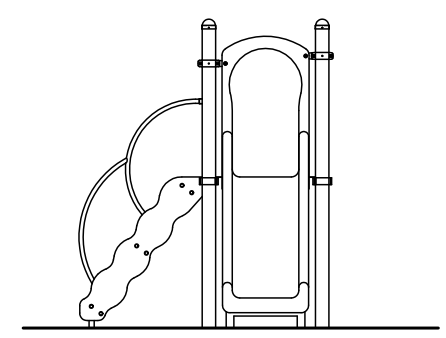
C 視立面図 S = 1 / 50



D 視立面図 S = 1 / 50

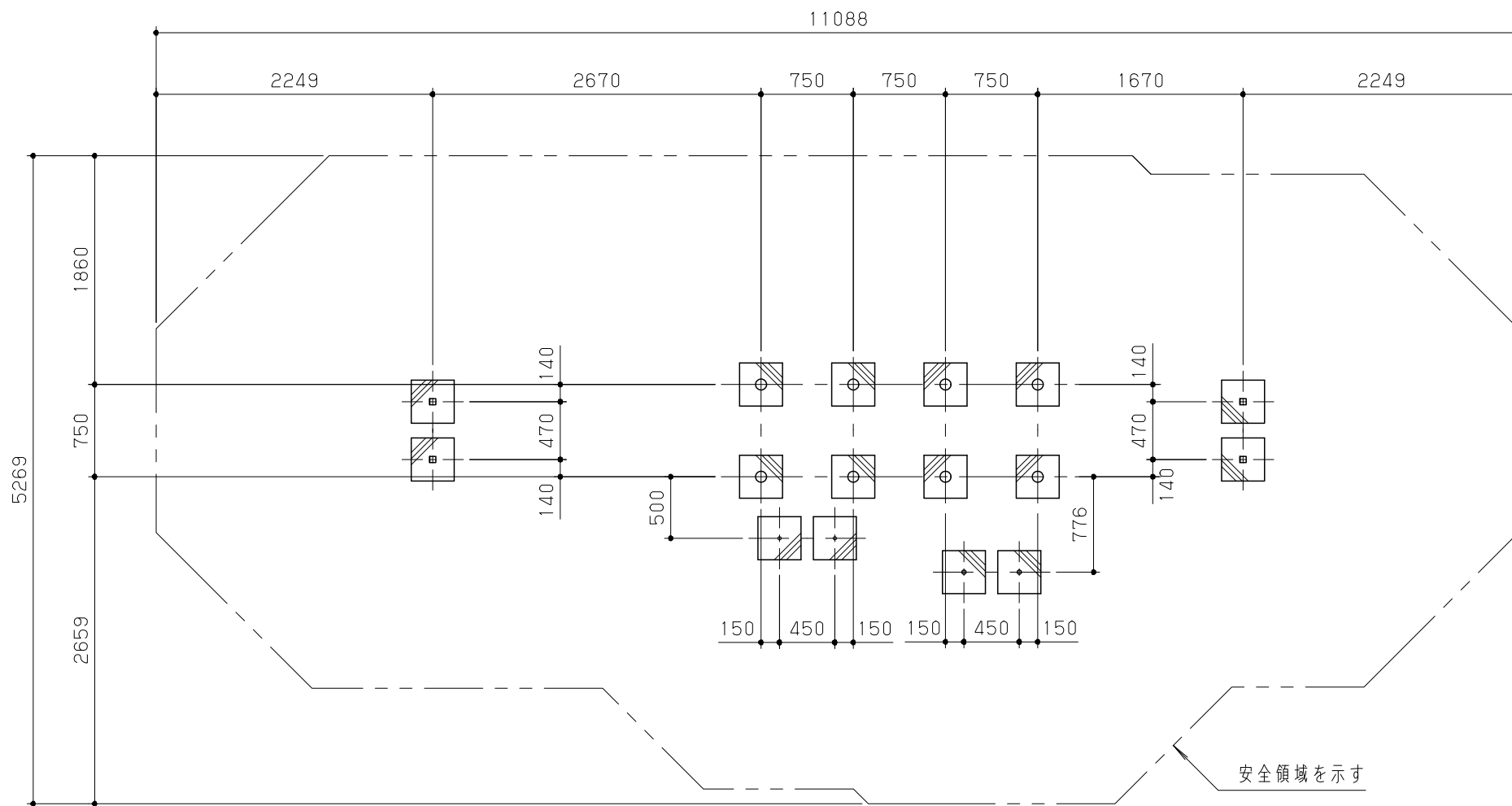


A 視立面図 S = 1 / 50

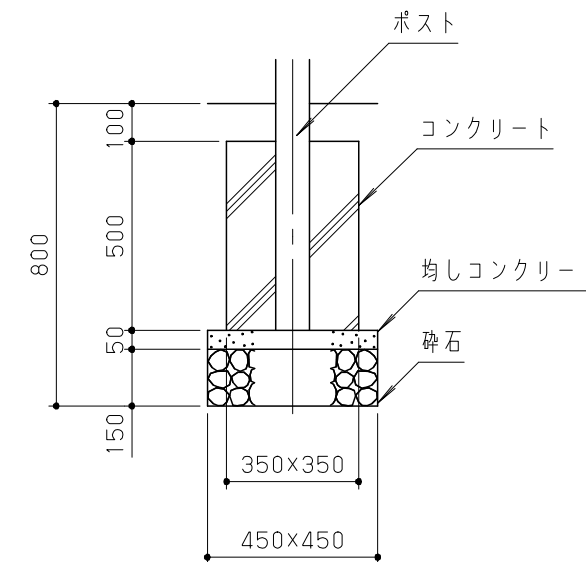


B 視立面図 S = 1 / 50

| | | | | | | | | | | | | | | | |
|-----------------|----------|-----|----|-----|----|----|----|----|-------------------|------|-------------|---|-------|-------------|----|
| 改訂事項 | | | 検図 | 設計 | 製図 | 単位 | 尺度 | 名称 | トットビルダー ファンファンパーク | 分類 | F-STD07 |  株式会社 中村製作所 NAKAMURA MFG. CORPORATION | | | |
| 対象年齢変更 | 14.07.08 | 本間 | 岩満 | 小川 | 松坂 | mm | 図示 | 型番 | TB-F011 | 図面番号 | TBF011-302B | | | | |
| 階段1000修正、安全領域修正 | 13.12.05 | 酒井麻 | 番号 | 2/3 | 備考 | | | | | 年月日 | 13.06.10 | JOB | N1205 | DWG SIZE | A3 |



基礎伏図 S = 1/50



基礎断面詳細図 S = 1/20

| 改訂事項 | | | 検図 | 設計 | 製図 | 単位 | 尺度 | 名称 | トットビルダー ファンファンパーク | 分類 | F-STD07 | 株式会社 中村製作所 NAKAMURA MFG. CORPORATION | | | |
|-----------------|----------|-----|----|-----|----|----|----|----|-------------------|------|-------------|---|-------|----------|----|
| 対象年齢変更 | 14.07.08 | 本間 | 岩満 | 小川 | 本間 | mm | 図示 | 型番 | TB-F011 | 図面番号 | TBF011-303B | JOB | N1205 | DWG SIZE | A3 |
| 階段1000修正、安全領域修正 | 13.12.05 | 酒井麻 | 番号 | 3/3 | 備考 | | | | | 年月日 | 13.05.28 | | | | |