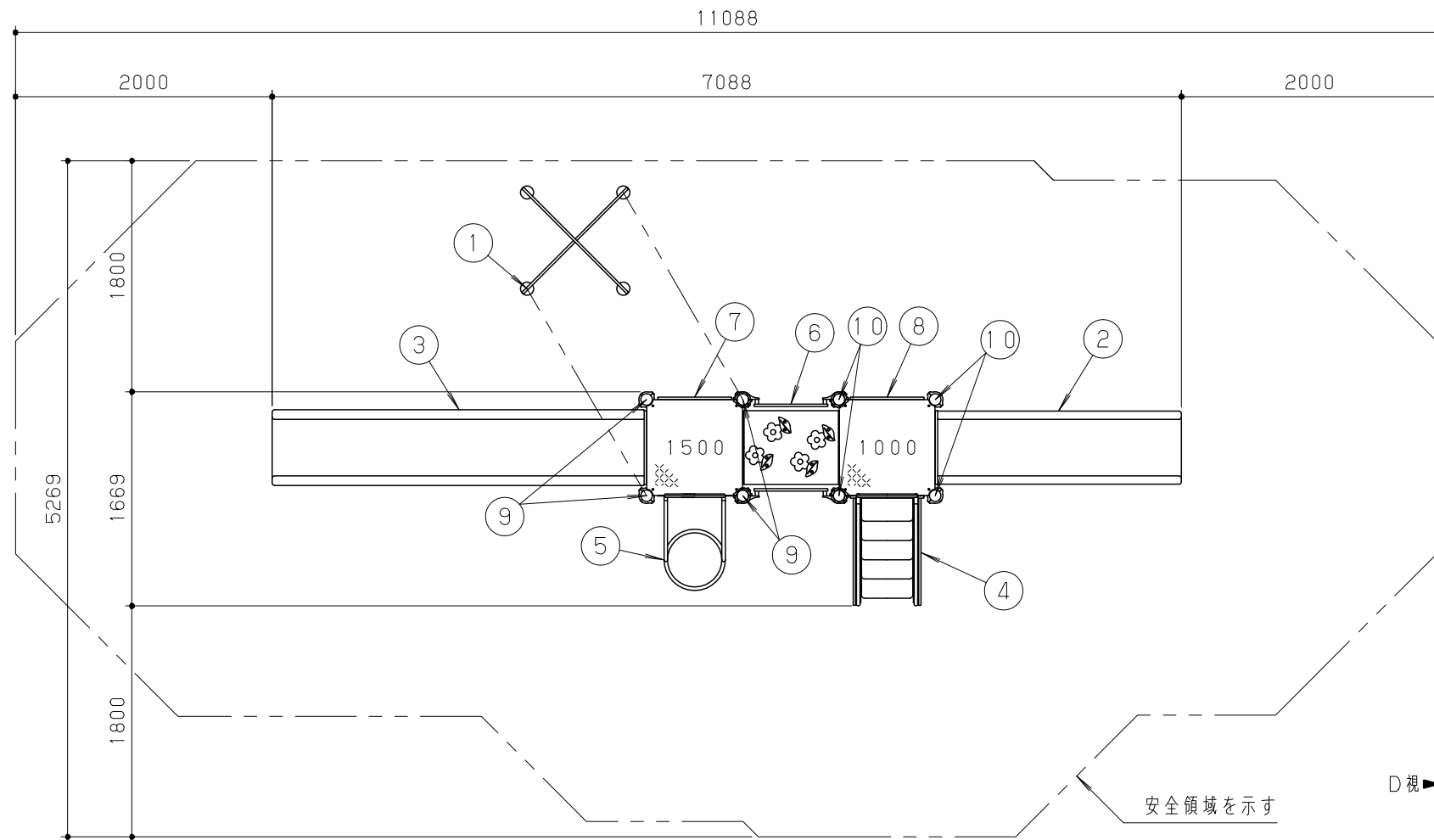


No	名称	仕様	数量
1	煙突ルーバー	ポリエチレン板 19t	1
2	スライダ-S1000	ポリエチレン回転成型品/ポリエチレン板 19t	1
3	スライダ-S1500	ポリエチレン回転成型品/ポリエチレン板 19t	1
4	階段1000	ポリエチレン板 19t/25t/スチール	1
5	リングクライマー-1500	Ø27.2×2.8	1
6	ブリッジ	ポリエチレン板 19t/Ø42.7×3.5	1
7	フェンスパネル	ポリエチレン板 19t	1
8	ちょうちょパネルD	ポリエチレン板 19t	1
9	3600ポスト	アルミ押出材 Ø89.1×3	4
10	2600ポストC	アルミ押出材 Ø89.1×3	4
-	四角デッキ	縞鋼板 2.3t	2

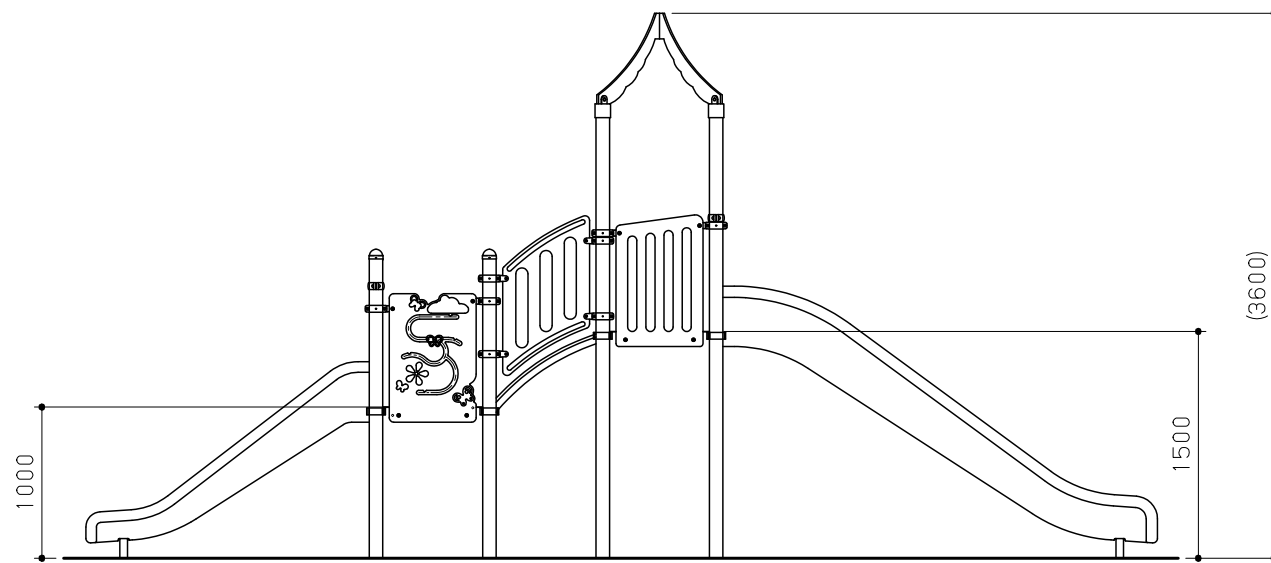
鋼材は、電気亜鉛メッキ処理の上、ポリエステル樹脂粉体塗装仕上げとする。(ポストを除く)
 ポストは、アルミ押出材としポリエステル樹脂粉体塗装仕上げとする。
 プラスチックの部品は、ポリエチレン回転成型品およびポリエチレン板とする。
 プラスチックの部品の外形寸法は、設計値と異なる場合があります。

本製品は、遊具の安全に関する規準 J P F A - S P - S : 2024 適合製品とする。
 本製品は、(一社)日本公園施設業協会賠償責任保険加入製品とする。
 本製品は、ISO9001 認証取得企業製品とする。
 本製品は、(株)中村製作所製品同等品以上とする。
 本遊具の対象年齢は、6~12才とする。
 安全領域内には、障害物等がないものとし、落下高さに見合った
 衝撃吸収性能を有する素材を敷設すること。

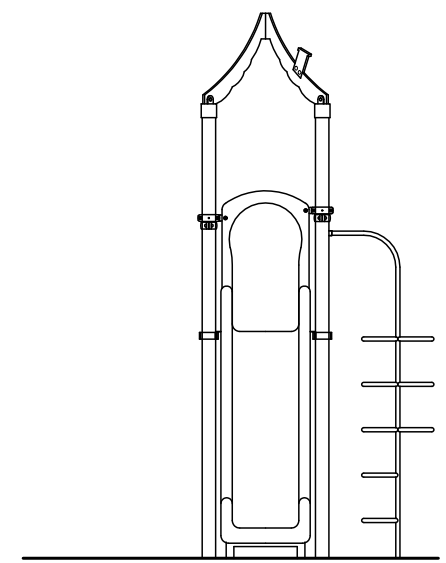


平面図 S = 1/50

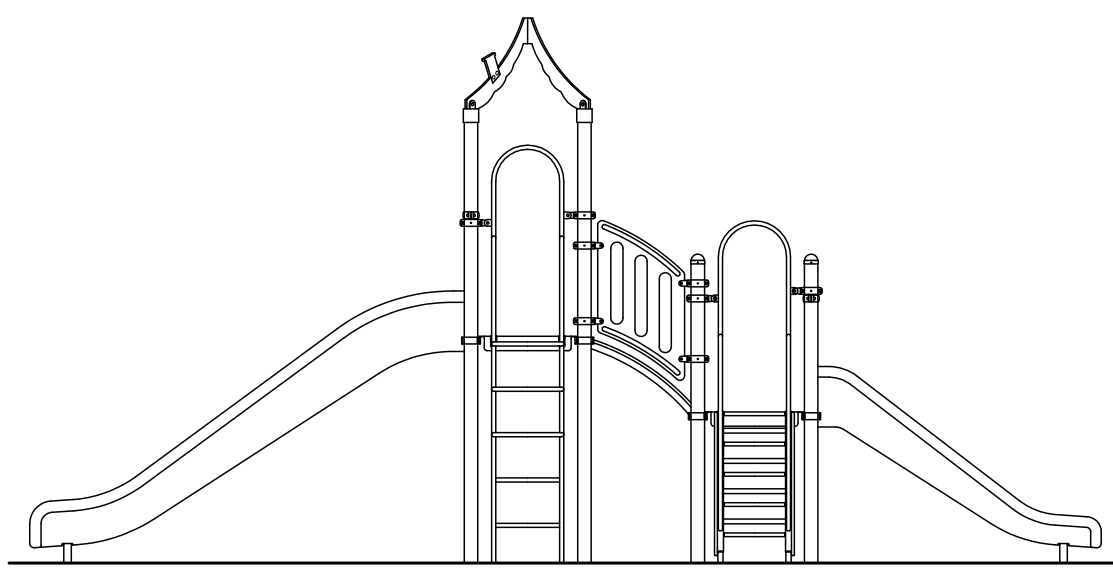
改訂事項			検図	設計	製図	単位	尺度	名称	トットビルダー ファンファンパーク	分類	F-STD07		株式会社 中村製作所 NAKAMURA MFG. CORPORATION
特記仕様変更	24.04.19	村上	岩満	小川	松坂	mm	図示	型番	TB-F011S	図面番号	TBF011S-301E		
対象年齢表記変更	21.10.08	本間	番号	1/3	備考	対象年齢6~12才		年月日	13.06.25	JOB	N1205	DWG SIZE	A3



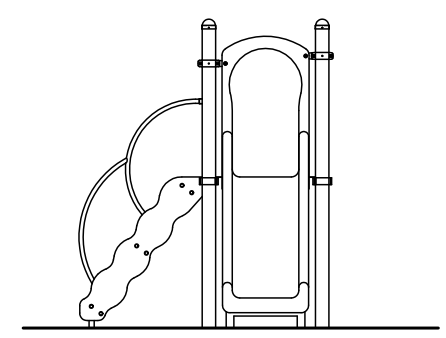
C 視立面図 S = 1 / 50



D 視立面図 S = 1 / 50

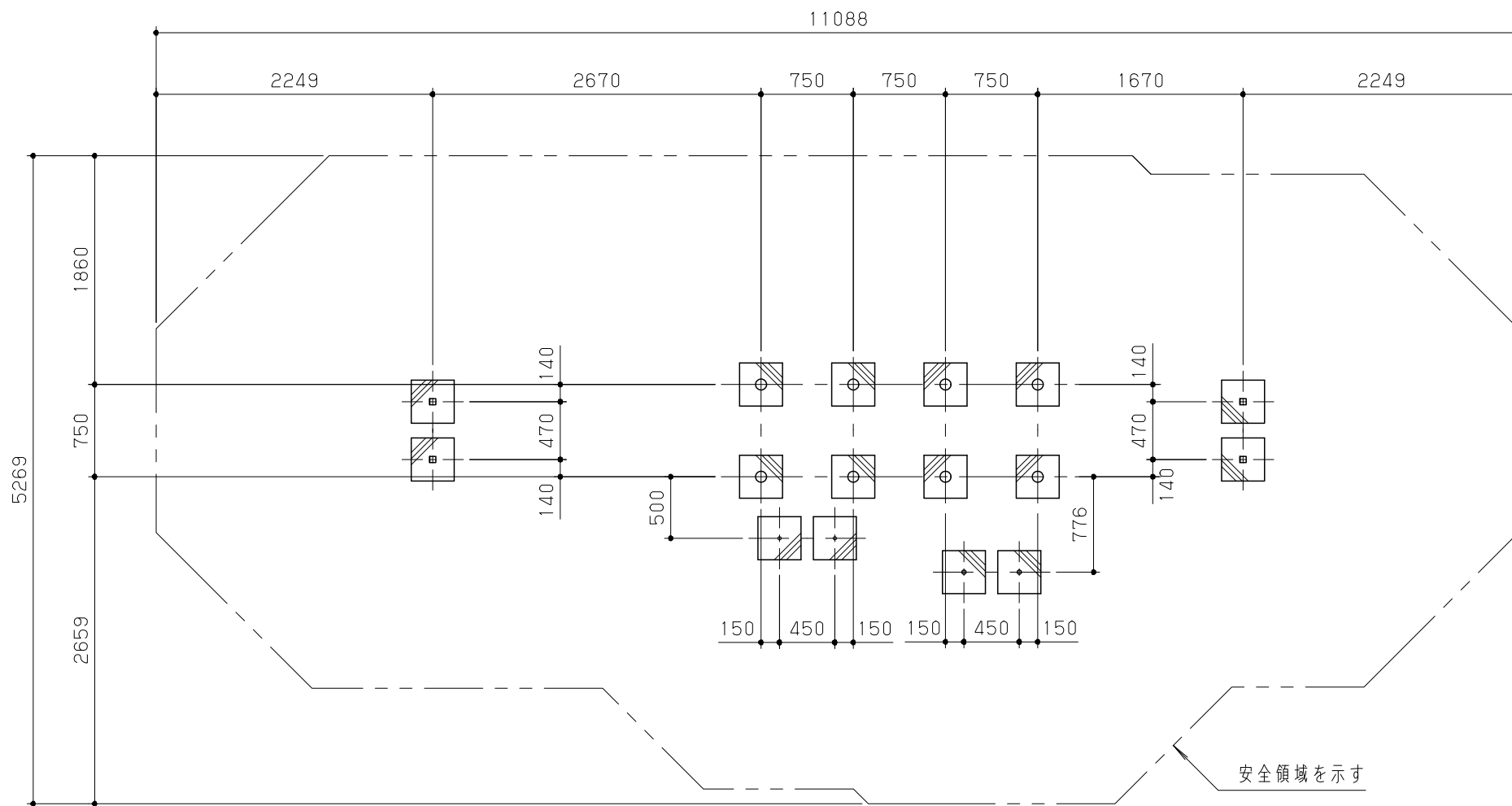


A 視立面図 S = 1 / 50

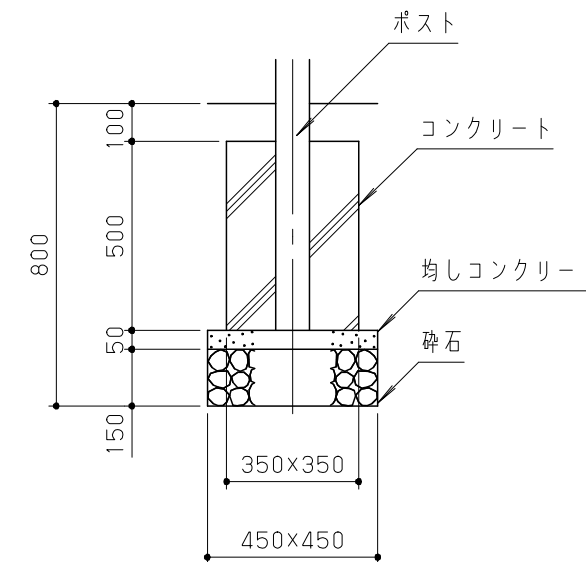


B 視立面図 S = 1 / 50

改訂事項			検図	設計	製図	単位	尺度	名称	トットビルダー ファンファンパーク	分類	F-STD07	 株式会社 中村製作所 NAKAMURA MFG. CORPORATION			
対象年齢変更	14.07.08	本間	岩満	小川	松坂	mm	図示	型番	TB-F011	図面番号	TBF011-302B				
階段1000修正、安全領域修正	13.12.05	酒井麻	番号	2/3		備考				年月日	13.06.10	JOB	N1205	DWG SIZE	A3



基礎伏図 S = 1/50



基礎断面詳細図 S = 1/20

改訂事項			検図	設計	製図	単位	尺度	名称	トットビルダー ファンファンパーク	分類	F-STD07	株式会社 中村製作所 NAKAMURA MFG. CORPORATION			
対象年齢変更	14.07.08	本間	岩満	小川	本間	mm	図示	型番	TB-F011	図面番号	TBF011-303B	JOB	N1205	DWG SIZE	A3
階段1000修正、安全領域修正	13.12.05	酒井麻	番号	3/3	備考					年月日	13.05.28				