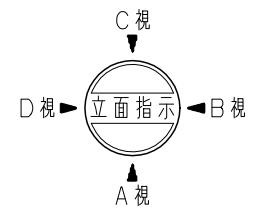


No	名称	仕様	数量
1	煙突ルーバー	ポリエチレン板 19t	1
2	スライダ-R1000	ポリエチレン回転成型品/ポリエチレン板 19t	1
3	階段1000	ポリエチレン板 19t/25t/スチール	1
4	ステップクライマー	リサイクルゴム/スチール	1
5	ブリッジ	ポリエチレン板 19t/φ42.7×3.5	1
6	窓パネル	ポリエチレン板 19t	1
7	フェンスパネル	ポリエチレン板 19t	1
8	ふしぎながみパネル	ポリエチレン板 19t	1
9	ショップパネル	ポリエチレン板 19t	1
10	フルーツそろばんパネル	ポリエチレン板 19t	1
11	キッチンパネル	ポリエチレン板 19t	1
12	入口パネル	ポリエチレン板 19t	1
13	3100ポスト	アルミ押出材 φ89.1×3	4
14	2100ポストC	アルミ押出材 φ89.1×3	8
-	四角デッキ	縞鋼板 2.3t	2

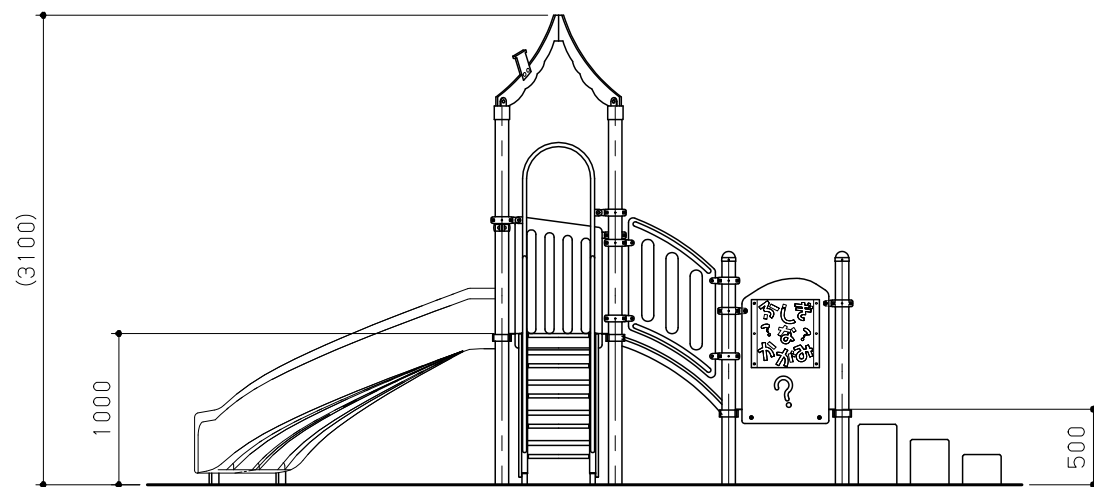
鋼材は、電気亜鉛メッキ処理の上、ポリエステル樹脂粉体塗装仕上げとする。(ポストを除く)  
 ポストは、アルミ押出材としポリエステル樹脂粉体塗装仕上げとする。  
 プラスチックの部品は、ポリエチレン回転成型品およびポリエチレン板とする。  
 プラスチックの部品の外形寸法は、設計値と異なる場合があります。

本製品は、遊具の安全に関する規準JPF A-SP-S:2024適合製品とする。  
 本製品は、(一社)日本公園施設業協会賠償責任保険加入製品とする。  
 本製品は、ISO9001認証取得企業製品とする。  
 本製品は、(株)中村製作所製品同等品以上とする。  
 本遊具の対象年齢は、3~6才とする。(幼児は保護者監督のもとで遊ばせること)  
 安全領域内には、障害物等がないものとし、  
 落下高さに見合った衝撃吸収性能を有する素材を敷設すること。

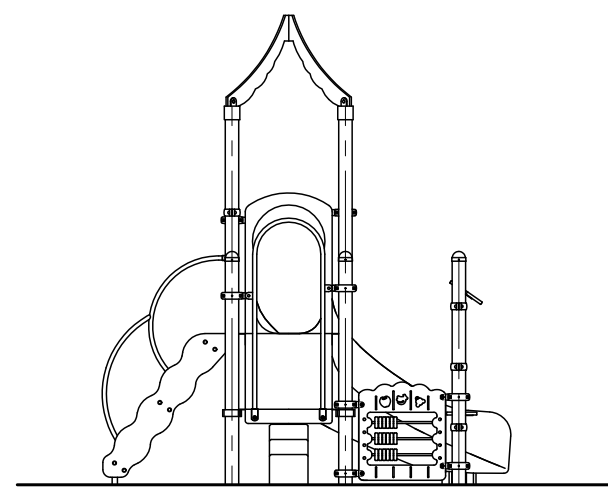
平面図 S=1/50



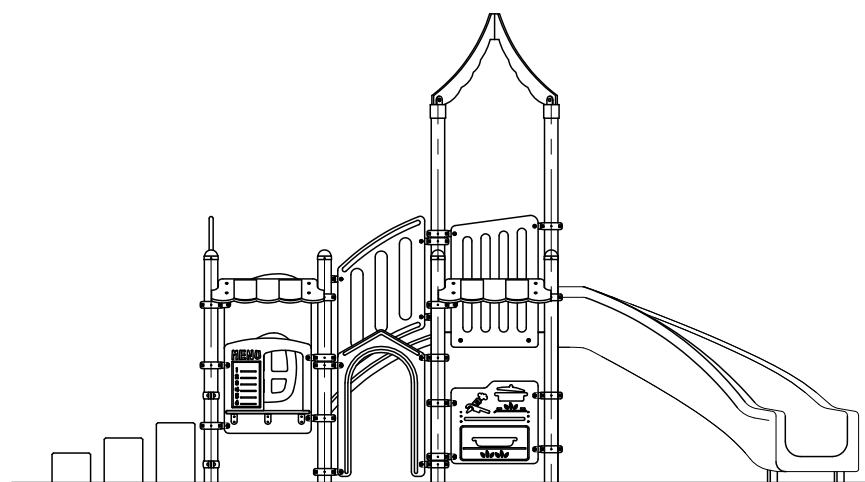
改訂事項			検図	設計	製図	単位	尺度	名称	トットビルダー ファンファンパーク	分類	F-STD07		株式会社 中村製作所 NAKAMURA MFG. CORPORATION	
特記仕様変更	24.04.19	村上	井上	酒井麻	酒井麻	mm	図示	型番	TB-F021	図面番号	TBF021-301D			
No, 4アイテム名称変更	23.06.16	本間	番号	1/1	備考					年月日	2014.05.09	JOB	N1403	DWG SIZE A3



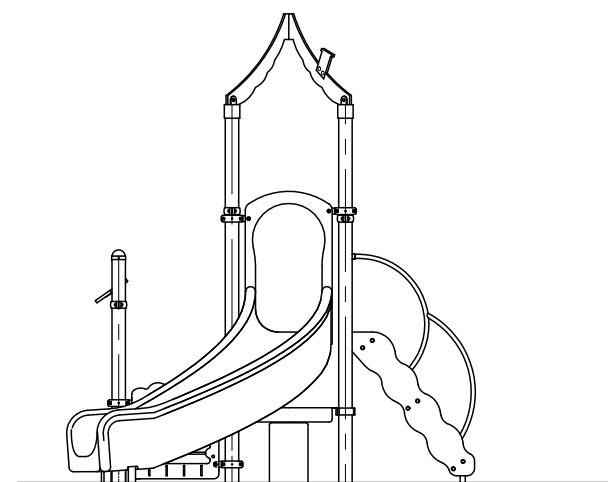
C 視立面図 S = 1 / 50



D 視立面図 S = 1 / 50

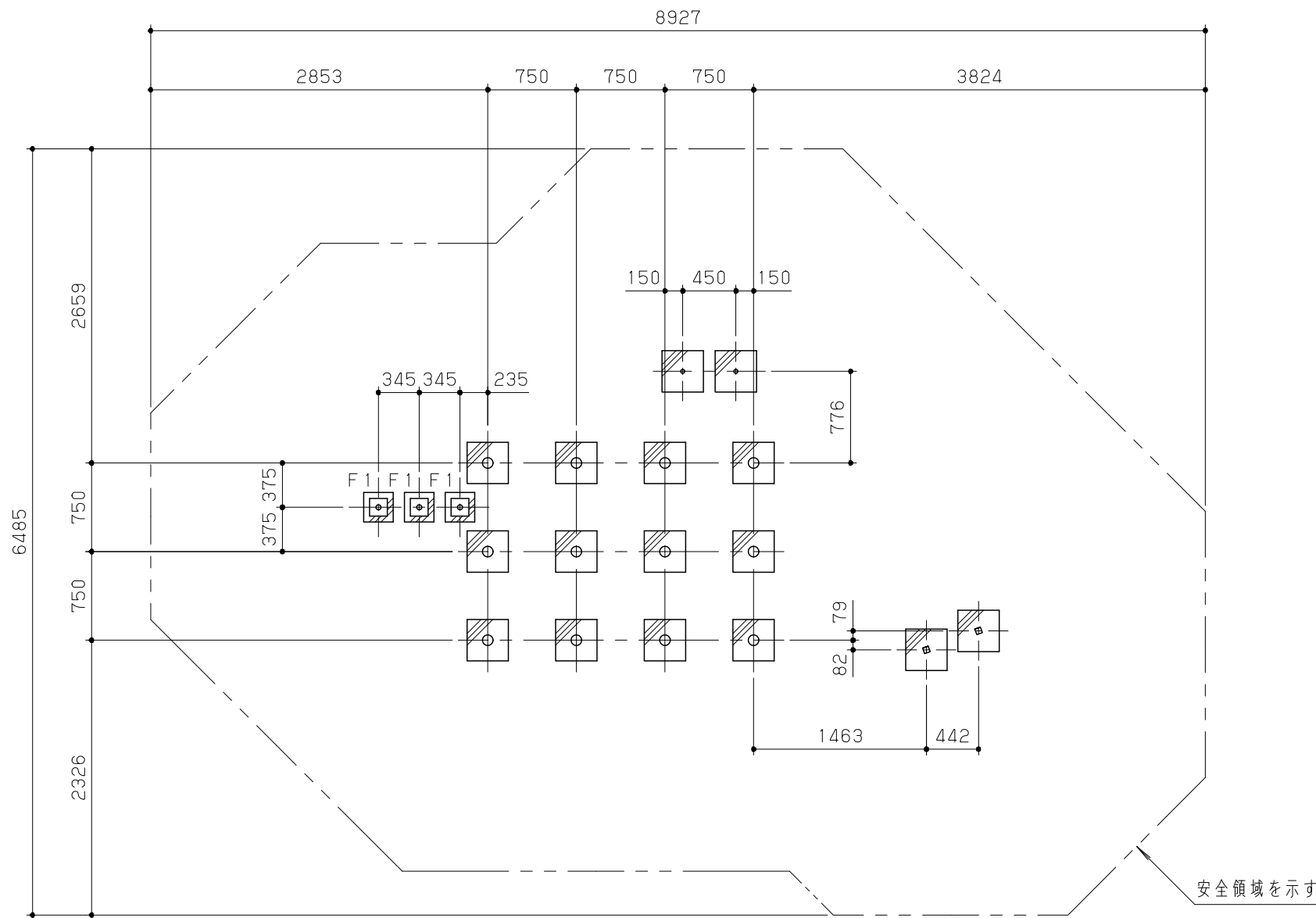


A 視立面図 S = 1 / 50

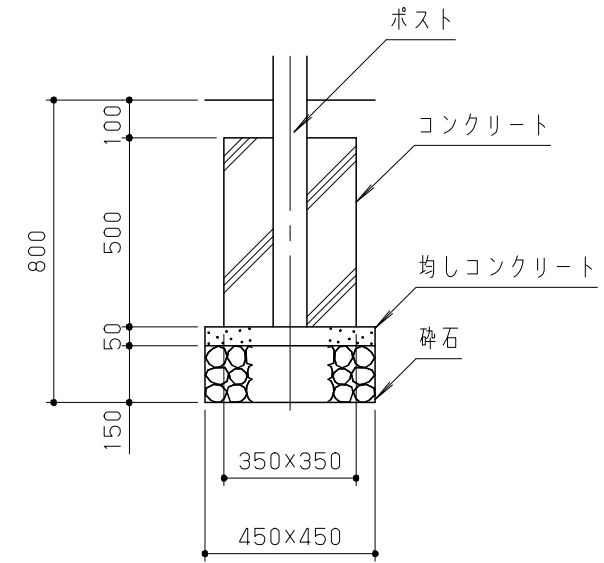


B 視立面図 S = 1 / 50

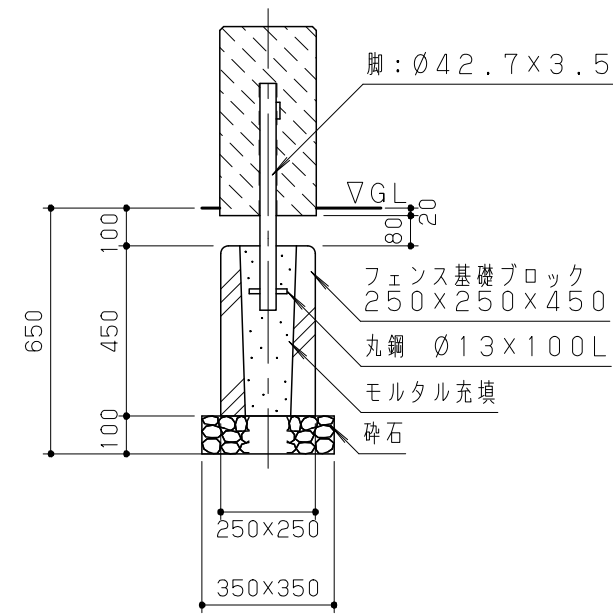
改訂事項			検図	設計	製図	単位	尺度	名称	トットビルダー ファンファンパーク	分類	F-STD07	 株式会社 中村製作所 NAKAMURA MFG. CORPORATION			
			井上	酒井麻	酒井麻	mm	図示	型番	TB-F021	図面番号	TBF021-302A				
パネル形状変更			14.09.26	井上	番号	1/1	備考	**		年月日	2014.05.09	JOB	N1403	DWG SIZE	A3



基礎伏図 S = 1/50



基礎標準断面詳細図 S = 1/20



基礎F1断面詳細図 S = 1/20

(ステップクライマー-500用)

改訂事項			検図	設計	製図	単位	尺度	名称	トットビルダー ファンファンパーク	分類	F-STD07	株式会社 中村製作所 NAKAMURA MFG. CORPORATION				
ステップクライマー-500	基礎形状変更	21.11.01	中島	井上	酒井麻	酒井麻	mm	図示	型番	TB-F021	図面番号	TBF021-303C	JOB	N1403	DWG SIZE	A3
ステップクライマー-500	基礎形状変更	20.10.29	中島	番号	1/1	備考	**				年月日	2014.05.09				