

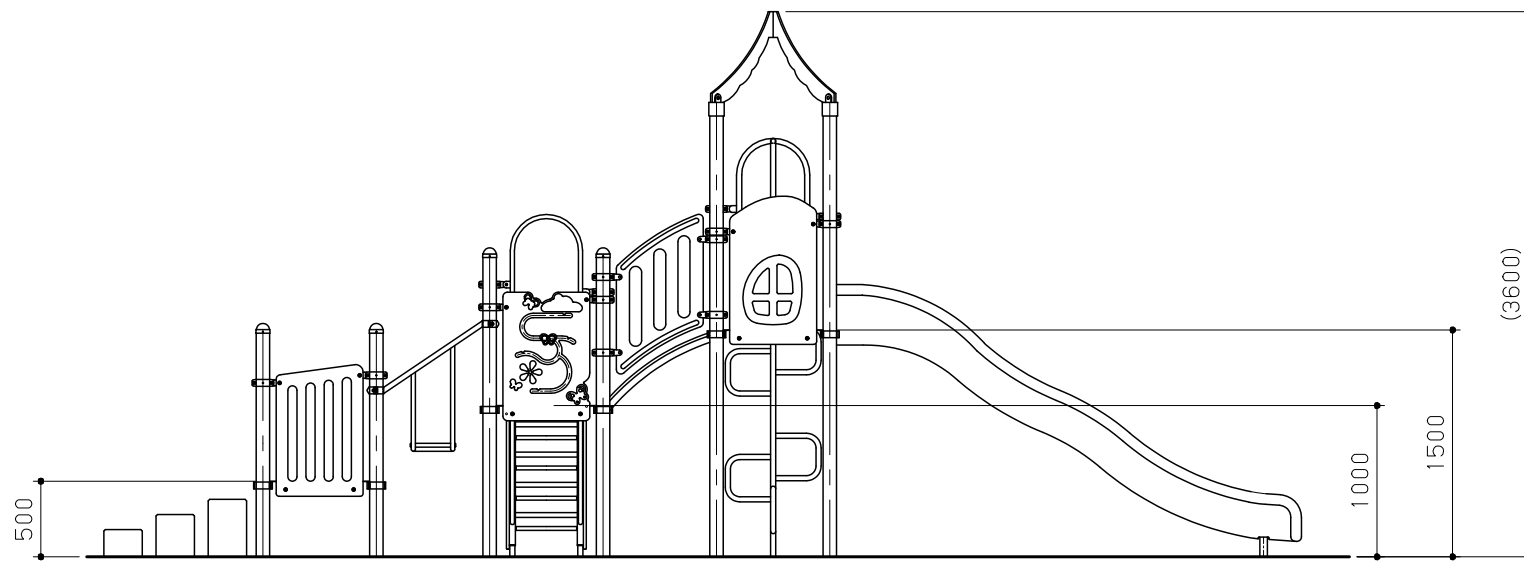
平面図 S = 1/50

No	名称	仕様	数量
1	煙突ルーバー	ポリエチレン板 19t	1
2	スライダーW1500	ポリエチレン回転成型品/ポリエチレン板 19t	1
3	ステップクライマー500	リサイクルゴム/φ27.2×2.8	1
4	階段1000	ポリエチレン板 19t/25t/スチール	1
5	プロペラポール1500	φ34×3.2	1
6	ブリッジ	ポリエチレン板 19t/φ42.7×3.5	1
7	はしご渡り	ポリエチレン板25t/φ34×3.2/φ27.2×2.8	1
8	窓パネル	ポリエチレン板 19t	1
9	フェンスパネル	ポリエチレン板 19t	1
10	ちょうちょパネル	ポリエチレン板 19t	1
11	ハンドルパネル	ポリエチレン板 19t	1
12	3600ポスト	アルミ押出材 φ89.1×3	4
13	2600ポストC	アルミ押出材 φ89.1×3	4
14	2100ポストC	アルミ押出材 φ89.1×3	4
-	四角デッキ	縞鋼板 2.3t	3

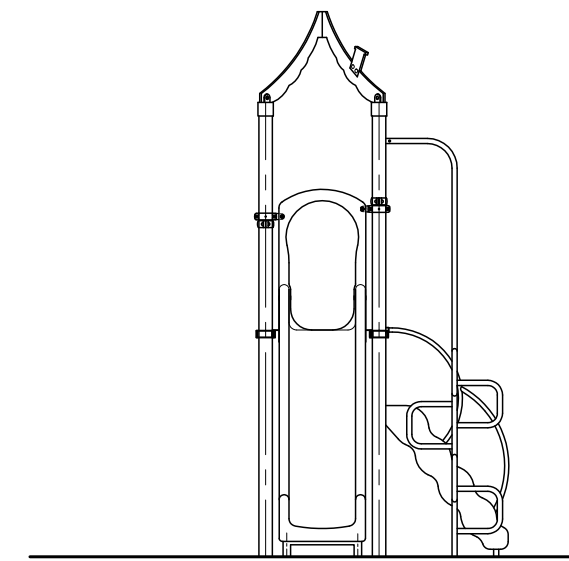
鋼材は、電気亜鉛メッキ処理の上、ポリエステル樹脂粉体塗装仕上げとする。(ポストを除く)  
 ポストは、アルミ押出材としポリエステル樹脂粉体塗装仕上げとする。  
 プラスチックの部品は、ポリエチレン回転成型品およびポリエチレン板とする。  
 プラスチックの部品の外形寸法は、設計値と異なる場合があります。

本製品は、遊具の安全に関する規準JPF A-SP-S:2024適合製品とする。  
 本製品は、(一社)日本公園施設業協会賠償責任保険加入製品とする。  
 本製品は、ISO9001認証取得企業製品とする。  
 本製品は、(株)中村製作所製品同等品以上とする。  
 本遊具の対象年齢は、3~6才とする。  
 (幼児は保護者監督のもとで遊ばせること)  
 安全領域内には、障害物等がないものとし、落下高さに見合った  
 衝撃吸収性能を有する素材を敷設すること。

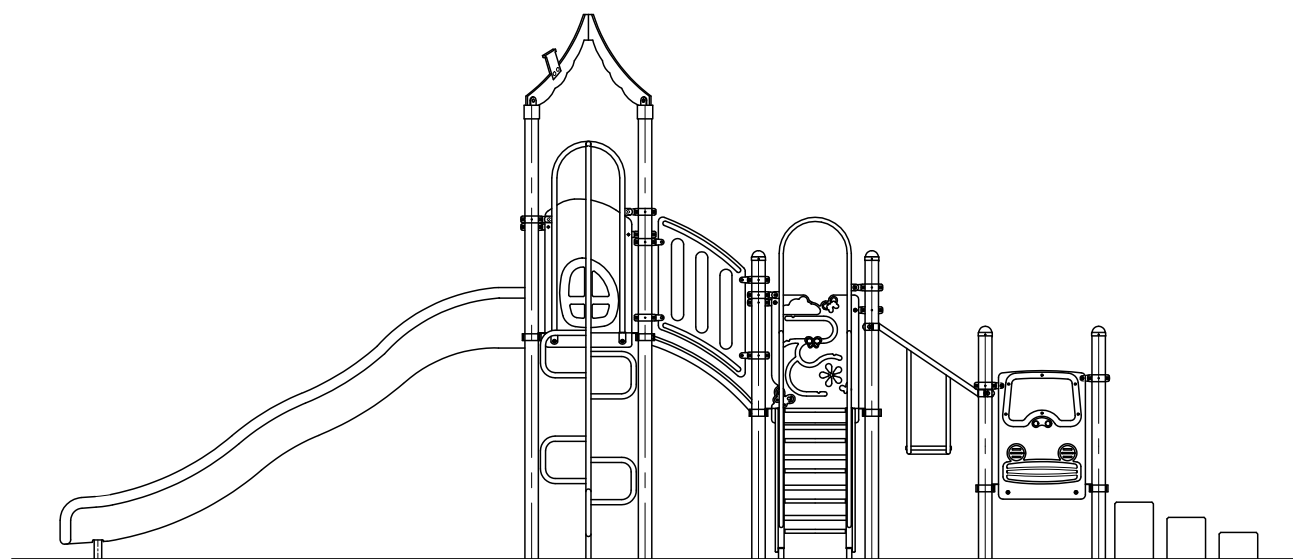
改訂事項			検図	設計	製図	単位	尺度	名称	トットビルダー ファンファンパーク	分類	F-STD07		株式会社 中村製作所 NAKAMURA MFG. CORPORATION
特記仕様変更	24.04.19	村上	井上	酒井麻	本間	mm	図示	型番	TB-F023A	図面番号	TBF023A-301B		
対象年齢表記変更	21.10.08	本間	番号	1/1	備考	対象年齢3~6才		年月日	2016.03.01		JOB	STD	DWG SIZE A3



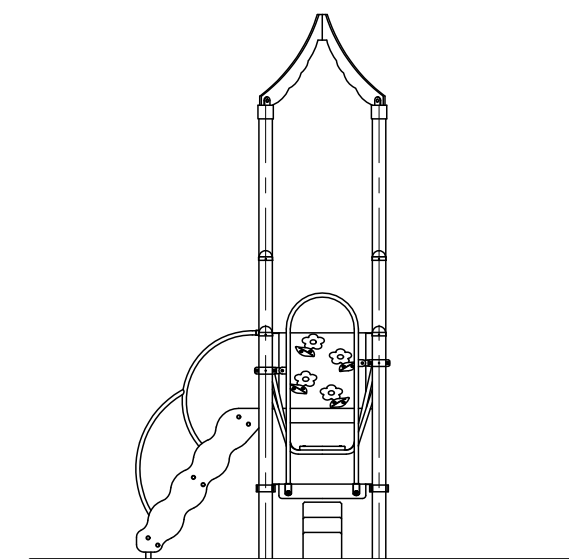
C 視立面図 S = 1 / 50



D 視立面図 S = 1 / 50

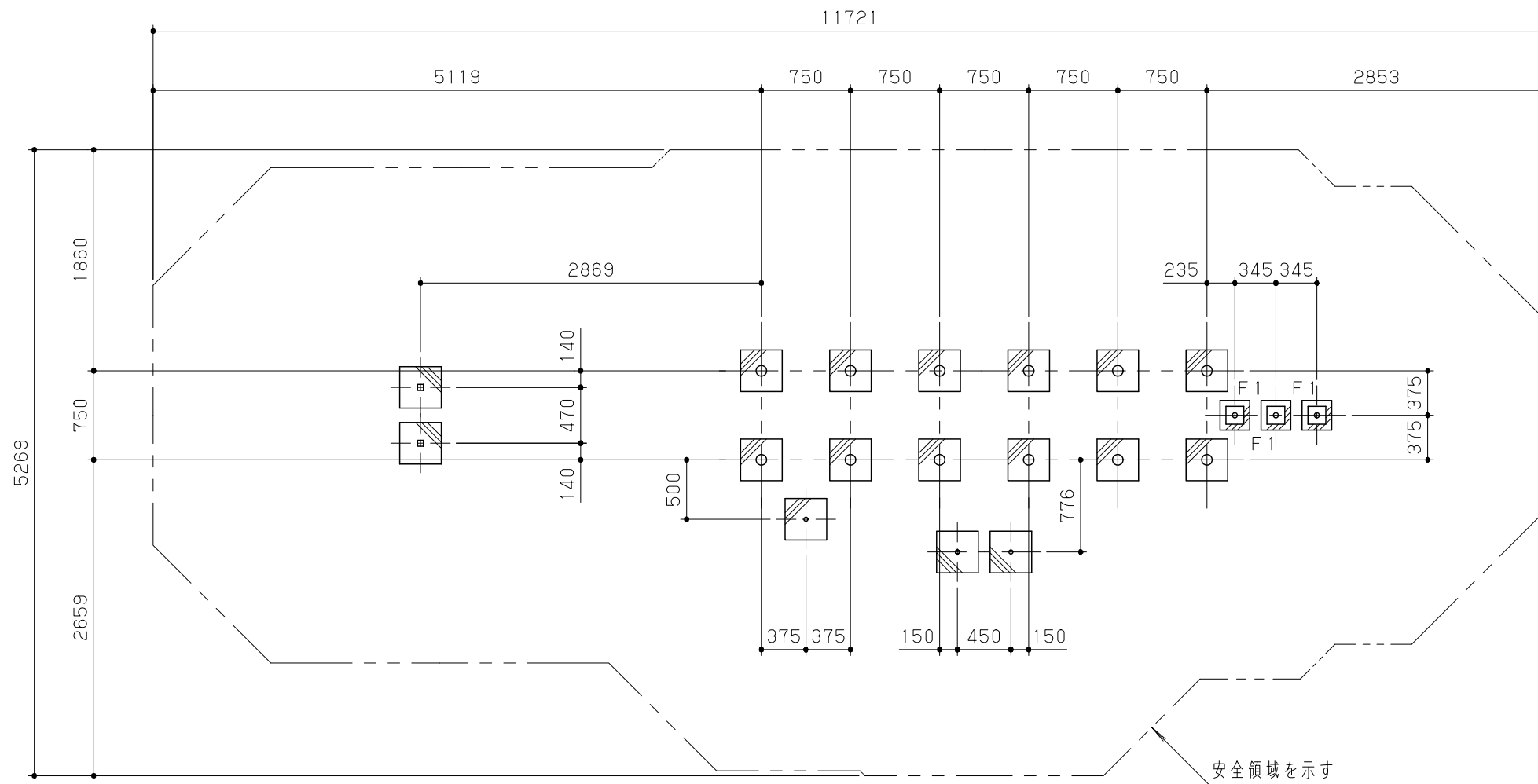


A 視立面図 S = 1 / 50

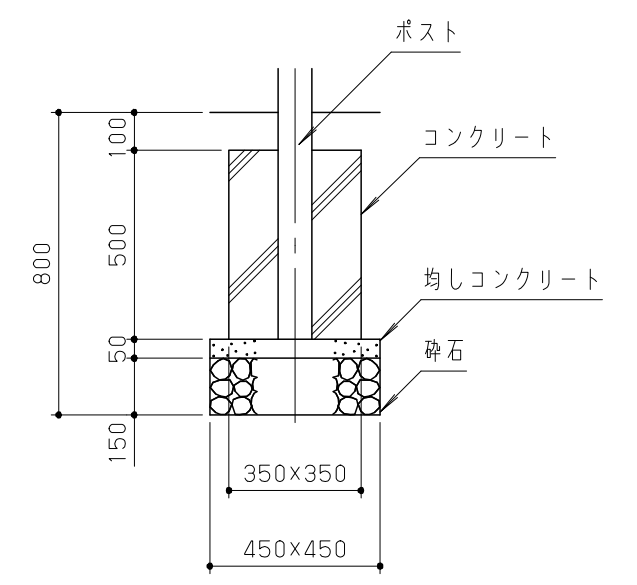


B 視立面図 S = 1 / 50

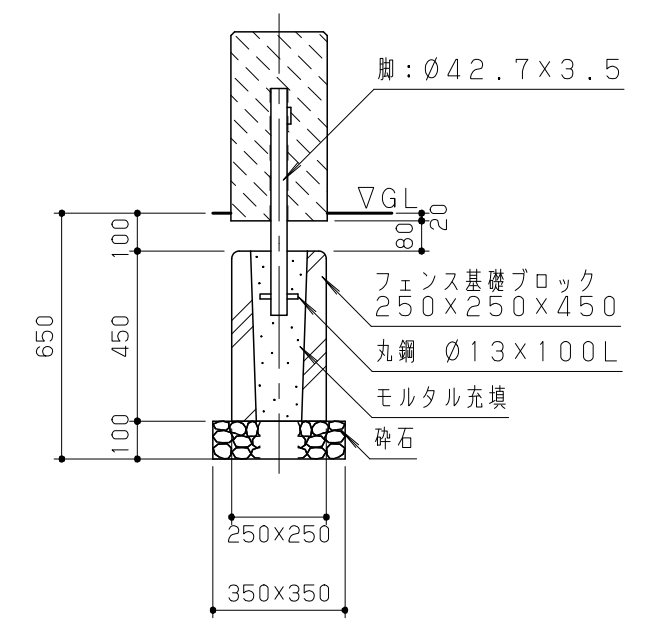
改訂事項			検図	設計	製図	単位	尺度	名称	トットビルダー ファンファンパーク	分類	F-STD07	 株式会社 中村製作所 NAKAMURA MFG. CORPORATION			
			井上	酒井麻	本間	mm	図示	型番	TB-F023A	図面番号	TBF023A-3020				
			番号	1/1	備考	**				年月日	2016.03.01	JOB	STD	DWG SIZE	A3



基礎伏図 S = 1 / 50



基礎標準断面詳細図 S = 1 / 20



基礎F1断面詳細図 S = 1 / 20

(ステップクライマー500用)

改訂事項			検図	設計	製図	単位	尺度	名称	トットビルダー ファンファンパーク	分類	F-STD07		株式会社 中村製作所 NAKAMURA MFG. CORPORATION	
ステップクライマー500: 基礎形状変更	21.11.01	中島	井上	酒井麻	本間	mm	図示	型番	TB-F023A	図面番号	TBF023A-303B			
ステップクライマー500: 基礎形状変更	20.10.29	中島	番号	1/1	備考	**				年月日	2016.03.01	JOB	STD	DWG SIZE A3