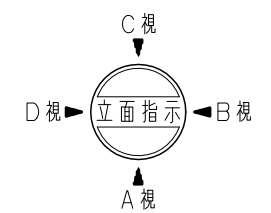


No	名称	仕様	数量
1	のこぎり屋根	ポリエチレン板 19t	1
2	煙突ルーバー	ポリエチレン板 19t	1
3	スライダ-R1000	ポリエチレン回転成型品/ポリエチレン板 19t	1
4	スライダ-W1500	ポリエチレン回転成型品/ポリエチレン板 19t	1
5	らせんスライダ-1800	ポリエチレン回転成型品/ポリエチレン板 19t PL-6/編鋼板 2.3t	1
6	階段1000	ポリエチレン板 19t/25t/スチール	1
7	アーチクライマー-1000	Ø42.7×3.5/Ø27.2×2.8	1
8	ウォーククライマー-1000	ポリエチレン板 19t/Ø27.2×2.8	1
9	ステップパネル300	ポリエチレン板 19t/Ø27.2×2.8	1
10	リングクライマー-1500	Ø27.2×2.8	1
11	ブリッジ	ポリエチレン板 19t/Ø42.7×3.5	1
12	アーチブリッジ	合成木材 30t/スチール	1
13	トンネル1500	ポリエチレン板19t/Ø21.7×2.8/Ø42.7×3.5	1
14	窓パネル	ポリエチレン板 19t	1
15	フェンスパネル	ポリエチレン板 19t	1
16	ふしぎながみパネル	ポリエチレン板 19t	1
17	スカイラダー	Ø48.6×3.5/Ø27.2×2.8	1
18	TBステップパー	Ø34×3.2	1
19	カバーパネルA	ポリエチレン板 19t	4
20	3600ポスト	アルミ押出材 Ø89.1×3	4
21	3600ポストC	アルミ押出材 Ø89.1×3	2
22	3100ポスト	アルミ押出材 Ø89.1×3	4
23	3100ポストC	アルミ押出材 Ø89.1×3	2
24	2600ポストC	アルミ押出材 Ø89.1×3	4
25	2300ポストC	アルミ押出材 Ø89.1×3	4
-	四角デッキ	編鋼板 2.3t	5

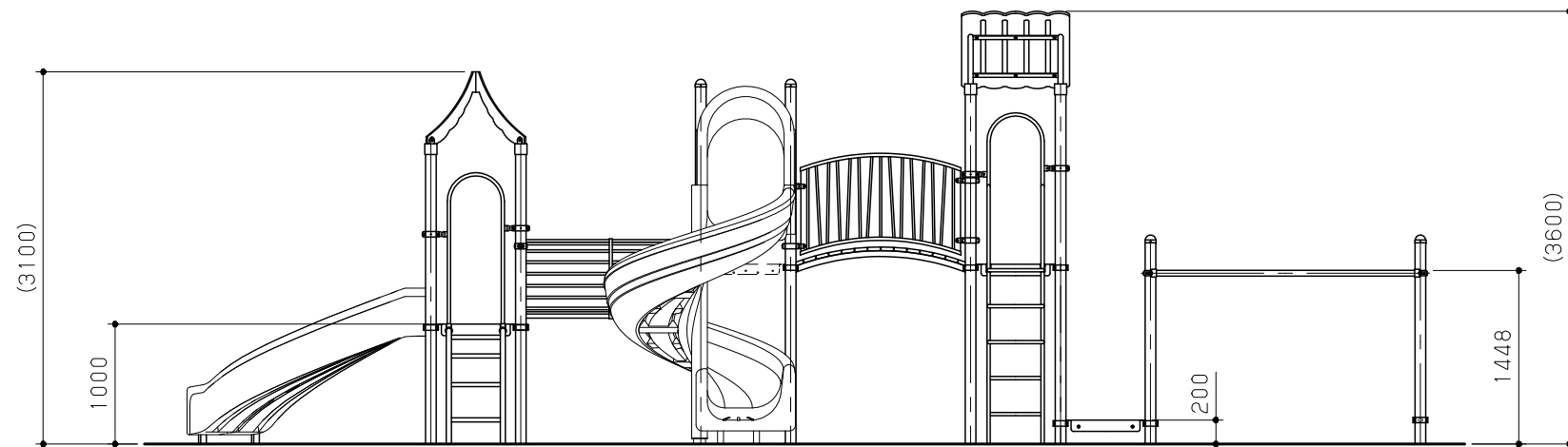
木材は、木粉入り再生プラスチック（ポリプロピレン系、色：サンディブラウン）とし、「再生有機系建材認定基準」適合品とする。  
 鋼材は、電気亜鉛メッキ処理の上、ポリエステル樹脂粉体塗装仕上げとする。（ポストを除く）  
 ポストは、アルミ押出材としポリエステル樹脂粉体塗装仕上げとする。  
 プラスチックの部品は、ポリエチレン回転成型品およびポリエチレン板とする。  
 プラスチックの部品の外形寸法は、設計値と異なる場合があります。

本製品は、遊具の安全に関する規準JPF A-SP-S:2024適合品とする。  
 本製品は、（一社）日本公園施設業協会賠償責任保険加入製品とする。  
 本製品は、ISO9001認証取得企業製品とする。  
 本製品は、（株）中村製作所製品同等品以上とする。  
 本遊具の対象年齢は、3～6才とする。  
 （幼児は保護者監督のもとで遊ばせること）  
 安全領域内には、障害物等がないものとし、  
 落下高さに見合った衝撃吸収性能を有する素材を敷設すること。

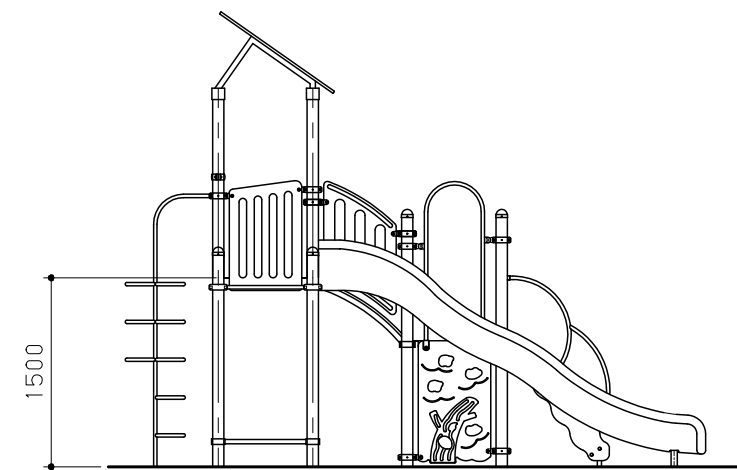
平面図 S=1/60



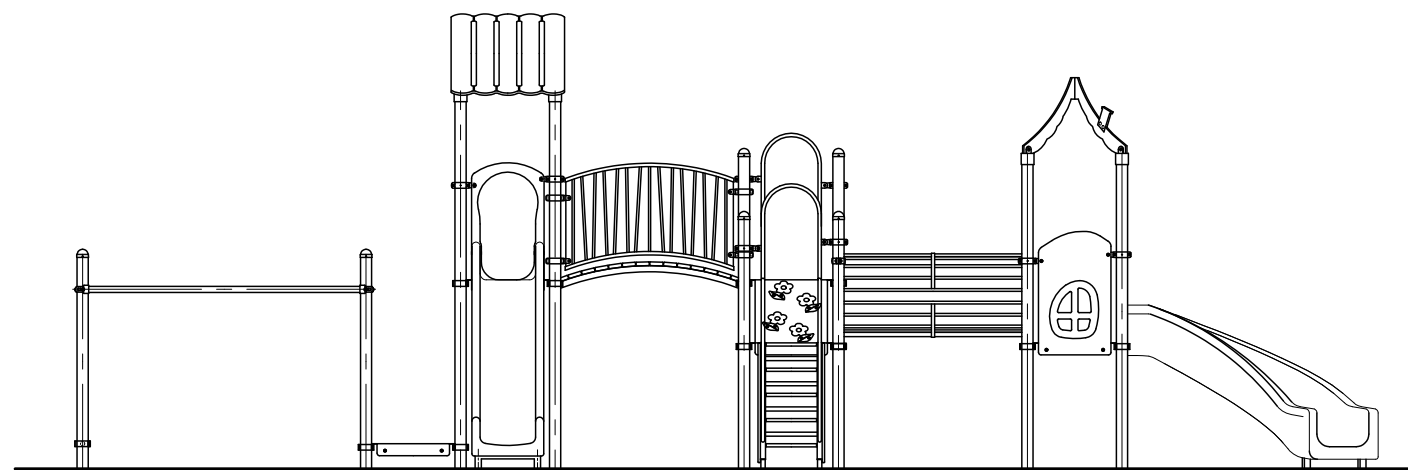
改訂事項			検図	設計	製図	単位	尺度	名称	トットビルダー ファンファンパーク	分類	F-STD07	株式会社 中村製作所 NAKAMURA MFG. CORPORATION
特記仕様変更	24.04.19	村上	井上	酒井麻	酒井麻	mm	図示	型番	TB-F041	図面番号	TBF041-301E	
スカイラダー用ポスト長さ変更(2100C→2300C)	22.02.01	本間	番号	1/1	備考	対象年齢3~6才	年月日	2014.05.09				



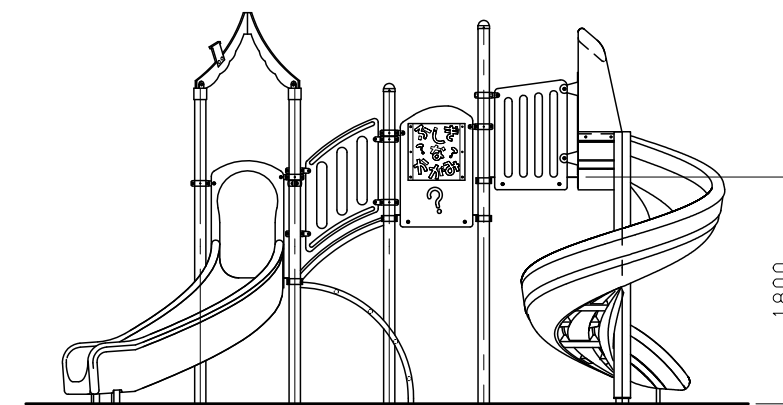
C 視立面図 S = 1 / 60



D 視立面図 S = 1 / 60

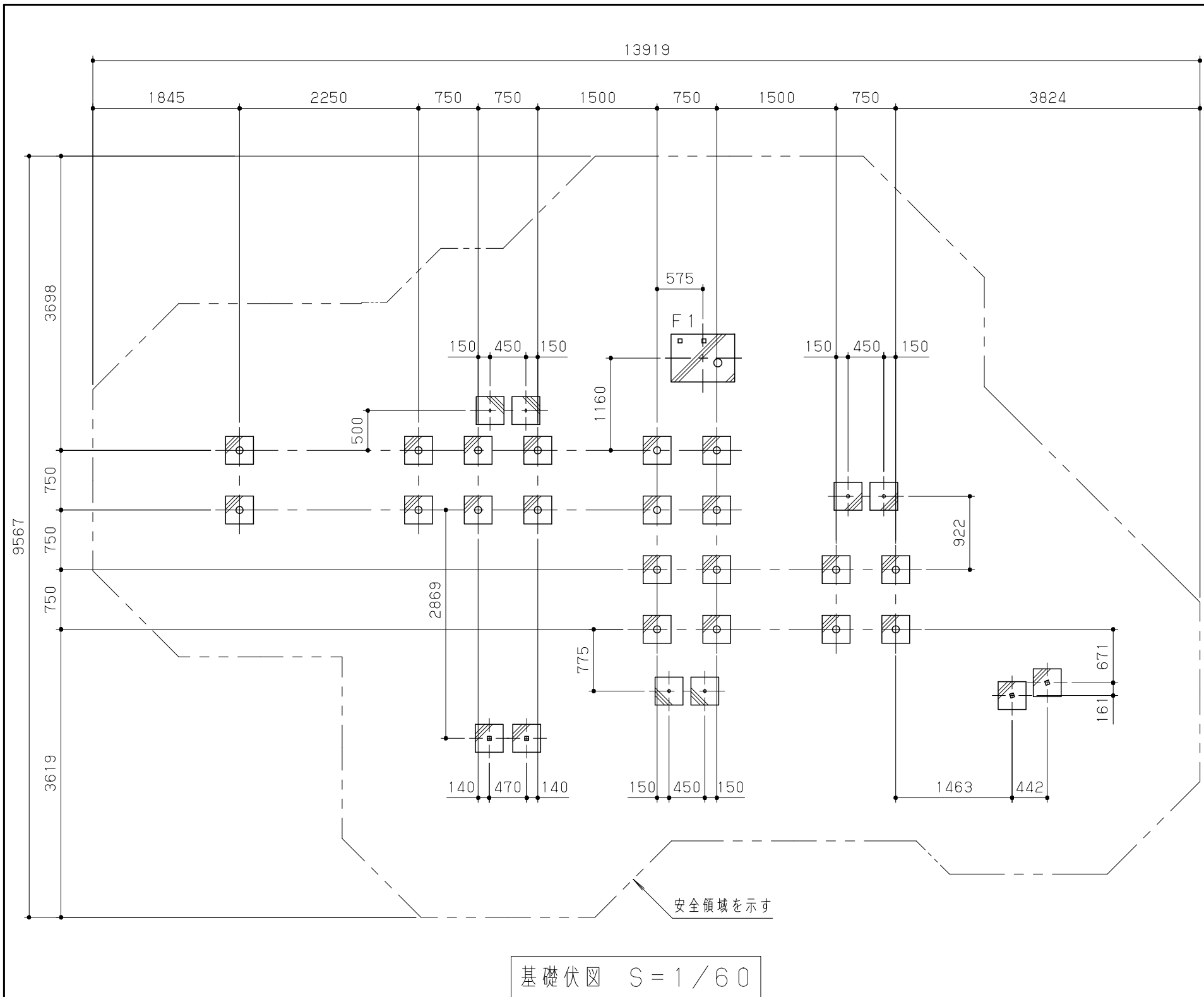


A 視立面図 S = 1 / 60

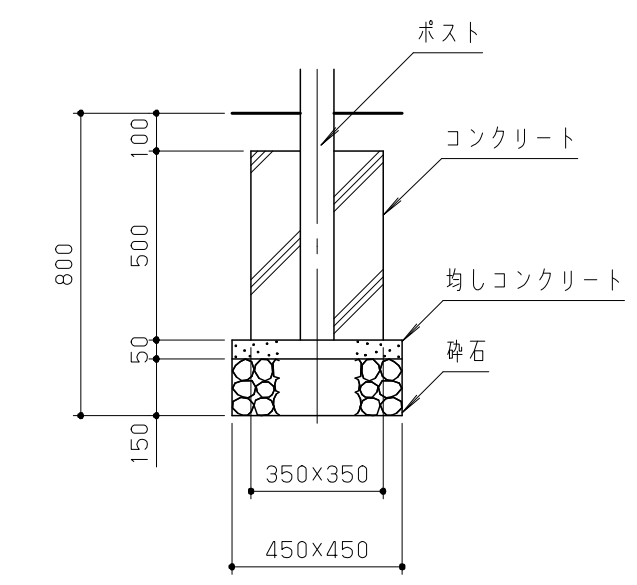


B 視立面図 S = 1 / 60

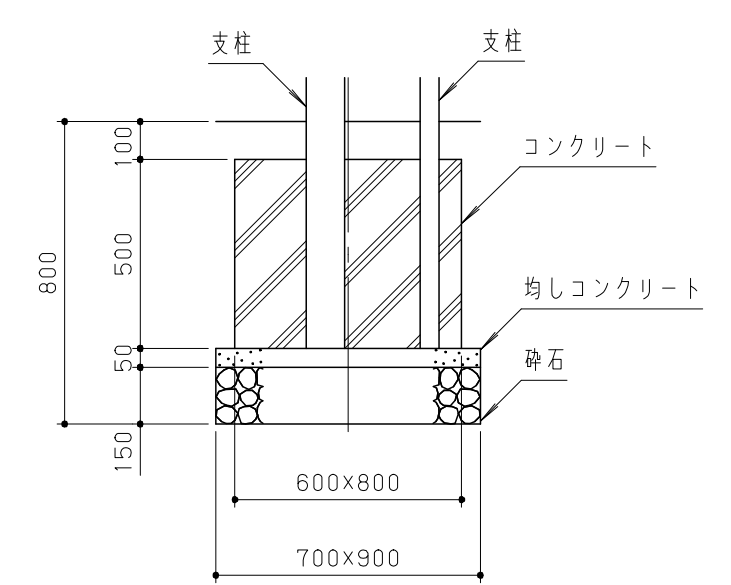
改訂事項			検図	設計	製図	単位	尺度	名称	トットビルダー ファンファンパーク	分類	F-STD07	株式会社 中村製作所 NAKAMURA MFG. CORPORATION			
スカイライダー高さ追記	24.04.19	村上	井上	酒井麻	本間	mm	図示	型番	TB-F041	図面番号	TBF041-302C	JOB	N1403	DWG SIZE	A3
スカイライダー用ポスト長さ変更 (2100C→2300C)	22.02.01	本間	番号	1/1	備考	対象年齢 3~6才				年月日	2014.05.09				



基礎伏図 S = 1 / 60



基礎標準断面詳細図 S = 1 / 20



基礎F1断面詳細図 S = 1 / 20

(らせんスライダ-用)

改訂事項			検図	設計	製図	単位	尺度	名称	トットビルダー ファンファンパーク	分類	F-STD07	 株式会社 中村製作所 NAKAMURA MFG. CORPORATION			
			井上	酒井麻	本間	mm	図示	型番	TB-F041	図面番号	TBF041-303A				
スカイラダー・ふしぎながみパネル変更			14.09.25	井上	番号	1/1	備考	**		年月日	2014.05.09	JOB	N1403	DWG SIZE	A3