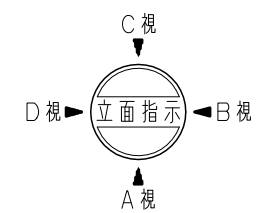


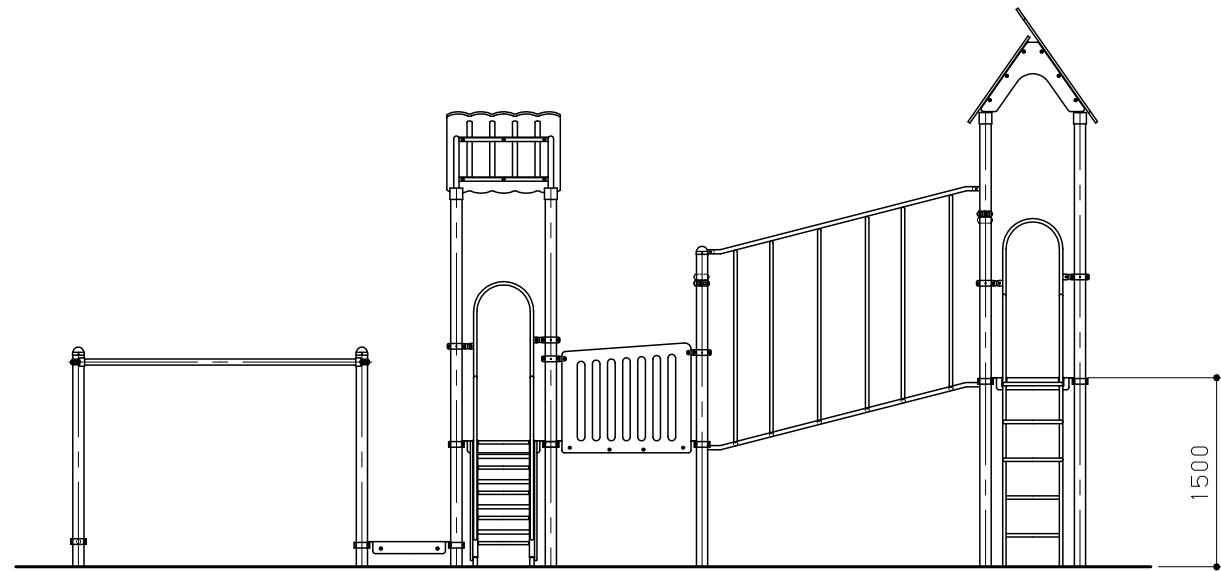
平面図 S = 1 / 60



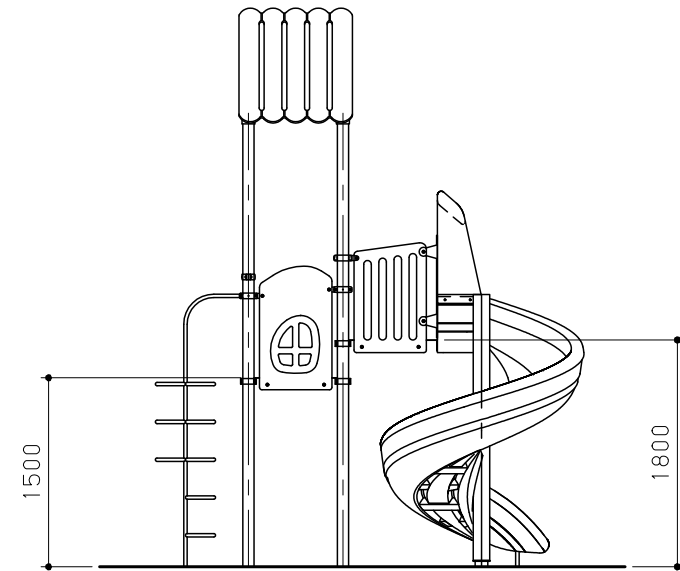
No	名称	仕様	数量
1	のこぎり屋根	ポリエチレン板 19t	1
2	ブラウニールーフ	ポリエチレン板 19t	1
3	ワイドスイスライン1000	超高分子量ポリエチレン 8t	1
4	らせんスライダー1800	ポリエチレン回転成型品/ポリエチレン板 19t PL-6/編鋼板 2.3t	1
5	ステップパネル300	ポリエチレン板 19t/φ27.2×2.8	1
6	階段1000	ポリエチレン板 19t/25t/スチール	1
7	リングクライマー1500	φ27.2×2.8	1
8	リブクライマー	φ34×3.2/φ27.2×2.8	1
9	窓パネル	ポリエチレン板 19t	2
10	ちょうちょパネルD	ポリエチレン板 19t	1
11	ワイドフェンスパネル	ポリエチレン板 19t	1
12	スカイラダー	φ48.6×3.5/φ27.2×2.8	1
13	TBステップバー	φ34×3.2	1
14	カバーパネルA	ポリエチレン板 19t	4
15	4200ポスト	アルミ押出材 φ89.1×3	4
16	3600ポスト	アルミ押出材 φ89.1×3	4
17	3100ポストC	アルミ押出材 φ89.1×3	2
18	2300ポストC	アルミ押出材 φ89.1×3	4
-	四角デッキ	編鋼板 2.3t	3
-	ワイド長方形デッキ	編鋼板 2.3t	1
-	同レベルデッキ連結部品		1

鋼材は、電気亜鉛メッキ処理の上、ポリエステル樹脂粉末塗装または
 アクリル樹脂塗料塗装仕上げとする。(ポストを除く)
 ポストは、アルミ押出材としポリエステル樹脂粉末塗装仕上げとする。
 プラスチック部品は、ポリエチレン回転成型品およびポリエチレン板とする。
 プラスチック部品の外形寸法は、設計値と異なる場合があります。
 本製品は、遊具の安全に関する規準JPF A-SP-S:2024適合製品とする。
 本製品は、(一社)日本公園施設業協会賠償責任保険加入製品とする。
 本製品は、ISO9001認証取得企業製品とする。
 本製品は、(株)中村製作所製品同等品以上とする。
 本遊具の対象年齢は、6~12才とする。
 安全領域内には、障害物等がないものとし、落下高さに見合った
 衝撃吸収性能を有する素材を敷設すること。

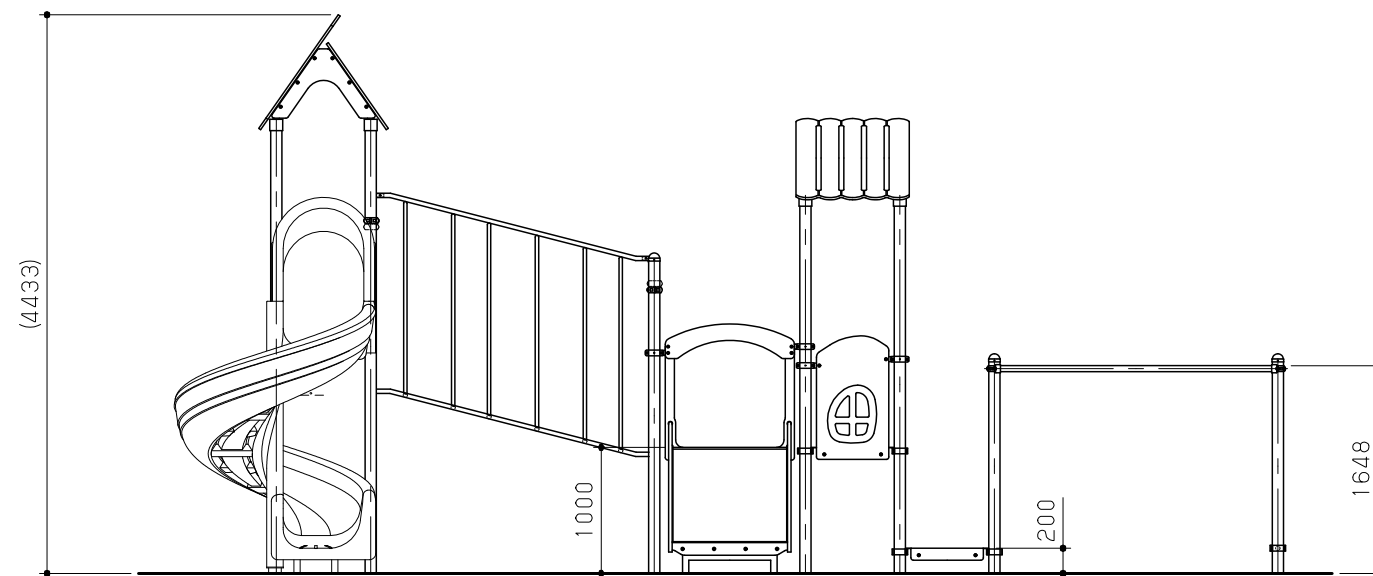
改訂事項		検図	設計	製図	単位	尺度	名称	トットビルダー ファンファンパーク	分類	F-STD07	 株式会社 中村製作所 NAKAMURA MFG. CORPORATION
		砂川	白石	白石	mm	図示	型番	TB-F051S	図面番号	TBF051S-3010	
		番号	1/3	備考	対象年齢6~12才		年月日	2024.04.08	JOB	STD	DWG SIZE A3



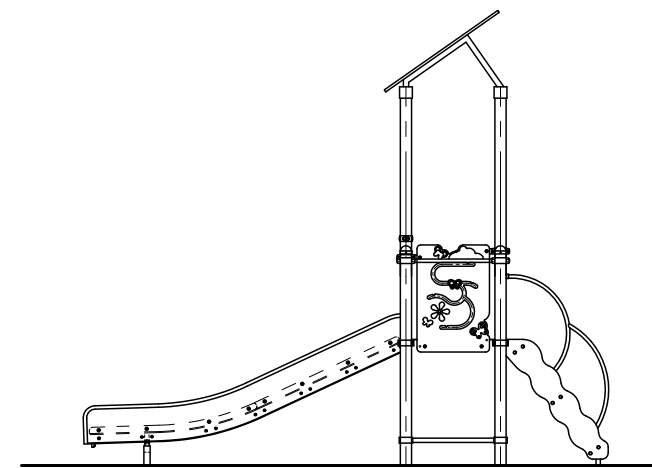
C 視立面図 S = 1 / 60



D 視立面図 S = 1 / 60

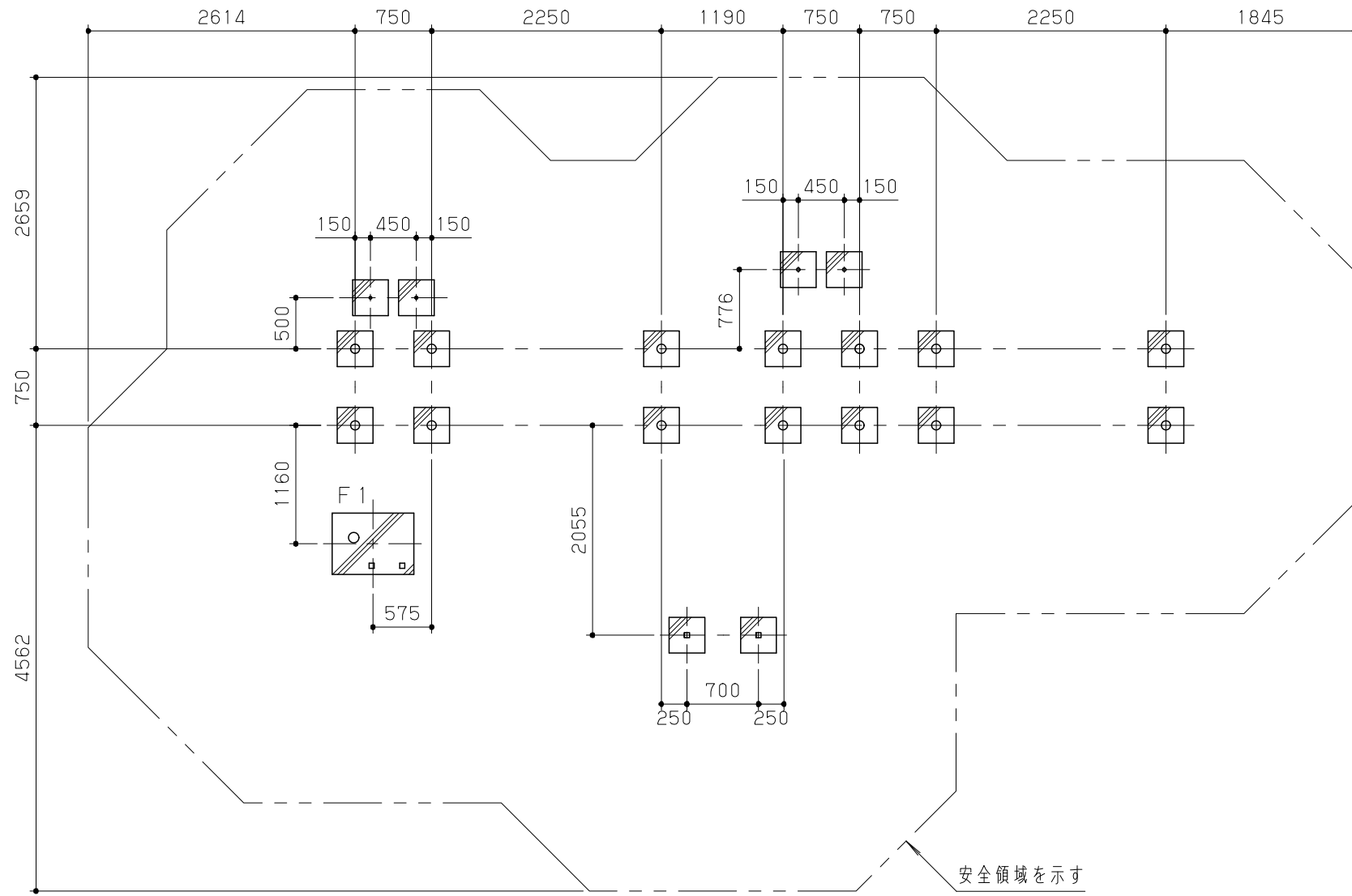


A 視立面図 S = 1 / 60

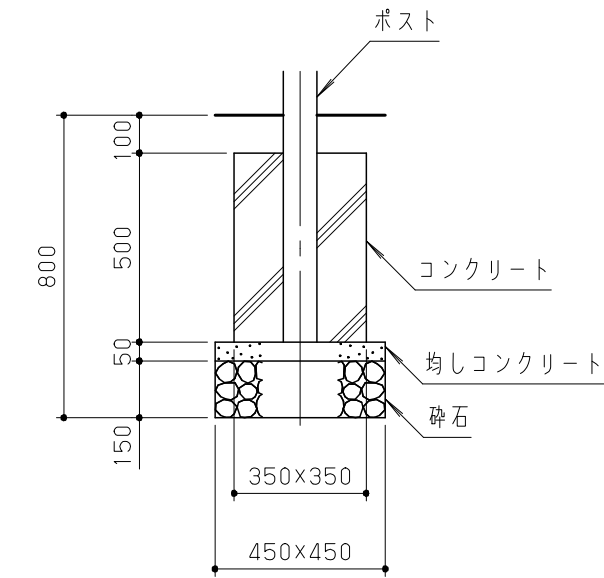


B 視立面図 S = 1 / 60

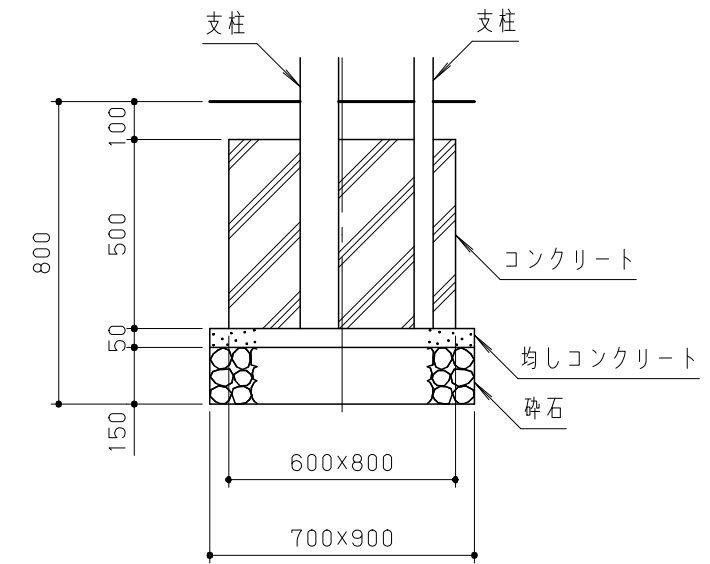
改訂事項	検図	設計	製図	単位	尺度	名称	トットビルダー ファンファンパーク	分類	F-STD07	 株式会社 中村製作所 NAKAMURA MFG. CORPORATION
	砂川	白石	白石	mm	図示	型番	TB-F051S	図面番号	TBF051S-3020	
	番号	2/3	備考	対象年齢6~12才		年月日	2024.04.08	JOB	STD	



基礎伏図 S = 1 / 60



基礎標準断面詳細図 S = 1 / 20



基礎F1断面詳細図 S = 1 / 20

(らせんスライダー用)

改訂事項			検図	設計	製図	単位	尺度	名称	トットビルダー ファンファンパーク	分類	F-STD07	 株式会社 中村製作所 NAKAMURA MFG. CORPORATION			
			砂川	白石	白石	mm	図示	型番	TB-F051	図面番号	TBF051-3030				
			番号	3/3	備考	**				年月日	2024.04.08	JOB	STD	DWG SIZE	A3