

No	名称	仕様	数量
1	スライダーR1000	ポリエチレン回転成型品/ポリエチレン板 19t	1
2	ワイドスライライン1500	超高分子量ポリエチレン板 8t	1
3	アーチクライマー1000	φ42.7×3.5/φ27.2×2.8	1
4	プロペラポール1000	φ34×3.2	1
5	階段1500	ポリエチレン板 19t/25t/スチール	2
6	はしごポール1500	φ34×3.2	1
7	スクエアクライマーミニ	φ27.2×2.8/PE板 19t	1
8	アーチブリッジ	合成木材 30t/スチール	1
9	ゆらゆら橋	合成木材30t/スチール/SUSチェーンφ10	1
10	リブクライマー	φ34×3.2/φ27.2×2.8	1
11	サイドクライマー	φ34×3.2/φ27.2×2.8	1
12	窓パネル	ポリエチレン板 19t	1
13	ちょうちょパネルD	ポリエチレン板 19t	1
14	ワイドフェンスパネル	ポリエチレン板 19t	1
15	3600ポストC	アルミ押出材 φ89.1×3	4
16	3100ポストC	アルミ押出材 φ89.1×3	12
17	2600ポストC	アルミ押出材 φ89.1×3	4
-	四角デッキ	編鋼板 2.3t	4
-	ワイド長方形デッキ	編鋼板 2.3t	1

木材は、木粉入り再生プラスチック（ポリプロピレン系、色：サンディーブラウン）とし、「再生有機系建材認定基準」適合品とする。

鋼材は、電気亜鉛メッキ処理の上、ポリエステル樹脂粉末塗装またはアクリル樹脂塗料塗装仕上げとする。（ポストを除く）

ポストは、アルミ押出材としポリエステル樹脂粉末塗装仕上げとする。

プラスチック部品は、ポリエチレン回転成型品およびポリエチレン板とする。

プラスチック部品の外形寸法は、設計値と異なる場合があります。

本製品は、遊具の安全に関する規準JPF A-SP-S:2024適合製品とする。

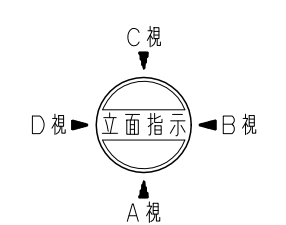
本製品は、（一社）日本公園施設業協会賠償責任保険加入製品とする。

本製品は、ISO9001認証取得企業製品とする。

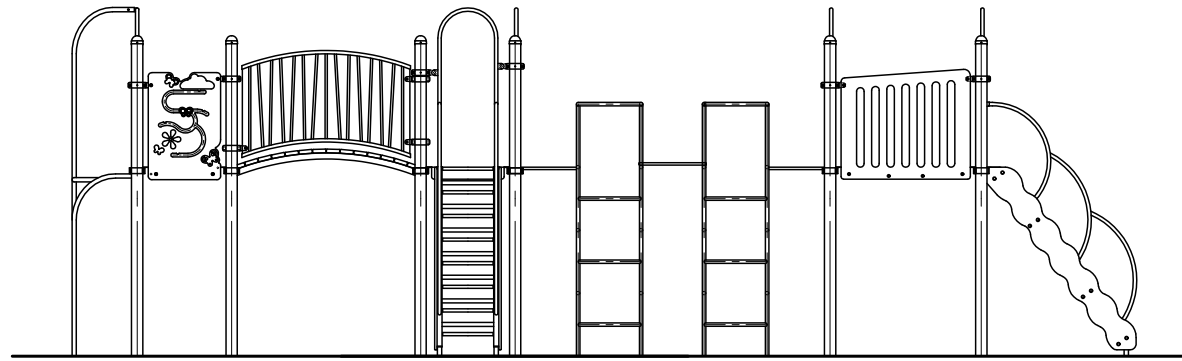
本製品は、（株）中村製作所製品同等品以上とする。

本遊具の対象年齢は、6～12才とする。

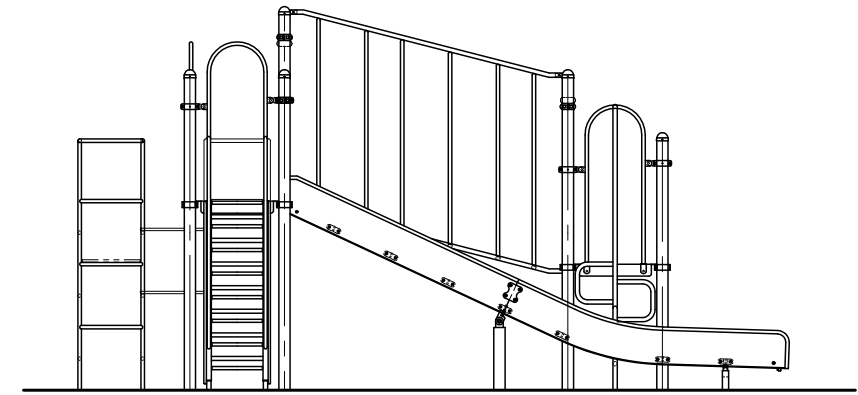
安全領域内には、障害物等がないものとし、落下高さに見合った衝撃吸収性能を有する素材を敷設すること。



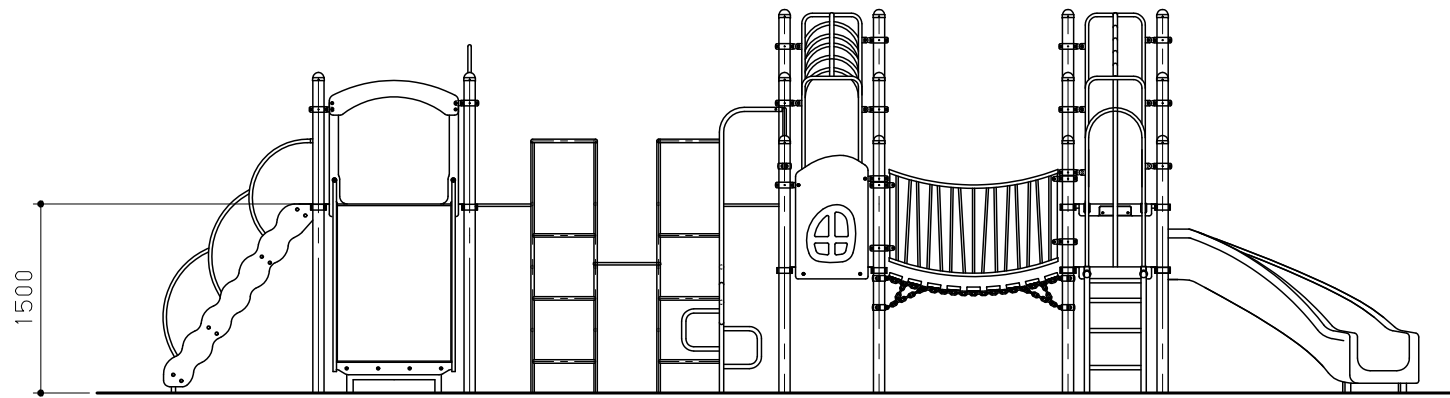
改訂事項		検図	設計	製図	単位	尺度	名称	トットビルダー ファンファンパーク	分類	F-STD07	株式会社 中村製作所 NAKAMURA MFG. CORPORATION
		砂川	白石	白石	mm	図示	型番	TB-F061S	図面番号	TBF061S-3010	
		番号	1/3	備考	対象年齢6～12才		年月日	2024.04.08	JOB	STD	DWG SIZE A3



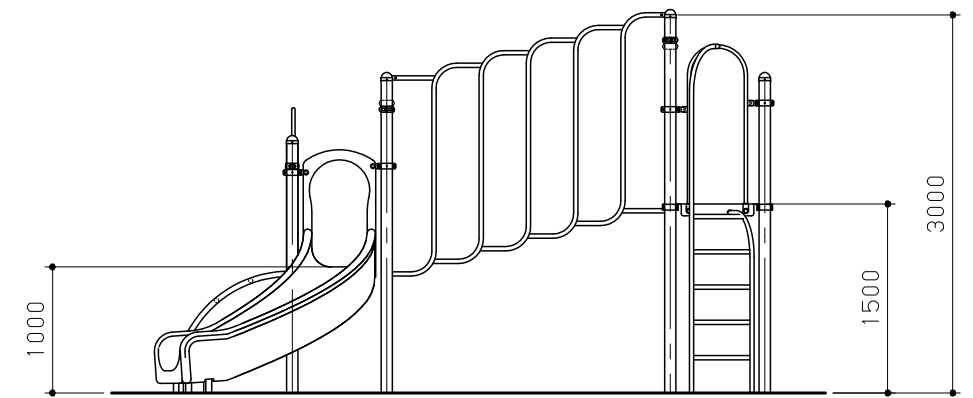
C 視立面図 S = 1 / 60



D 視立面図 S = 1 / 60

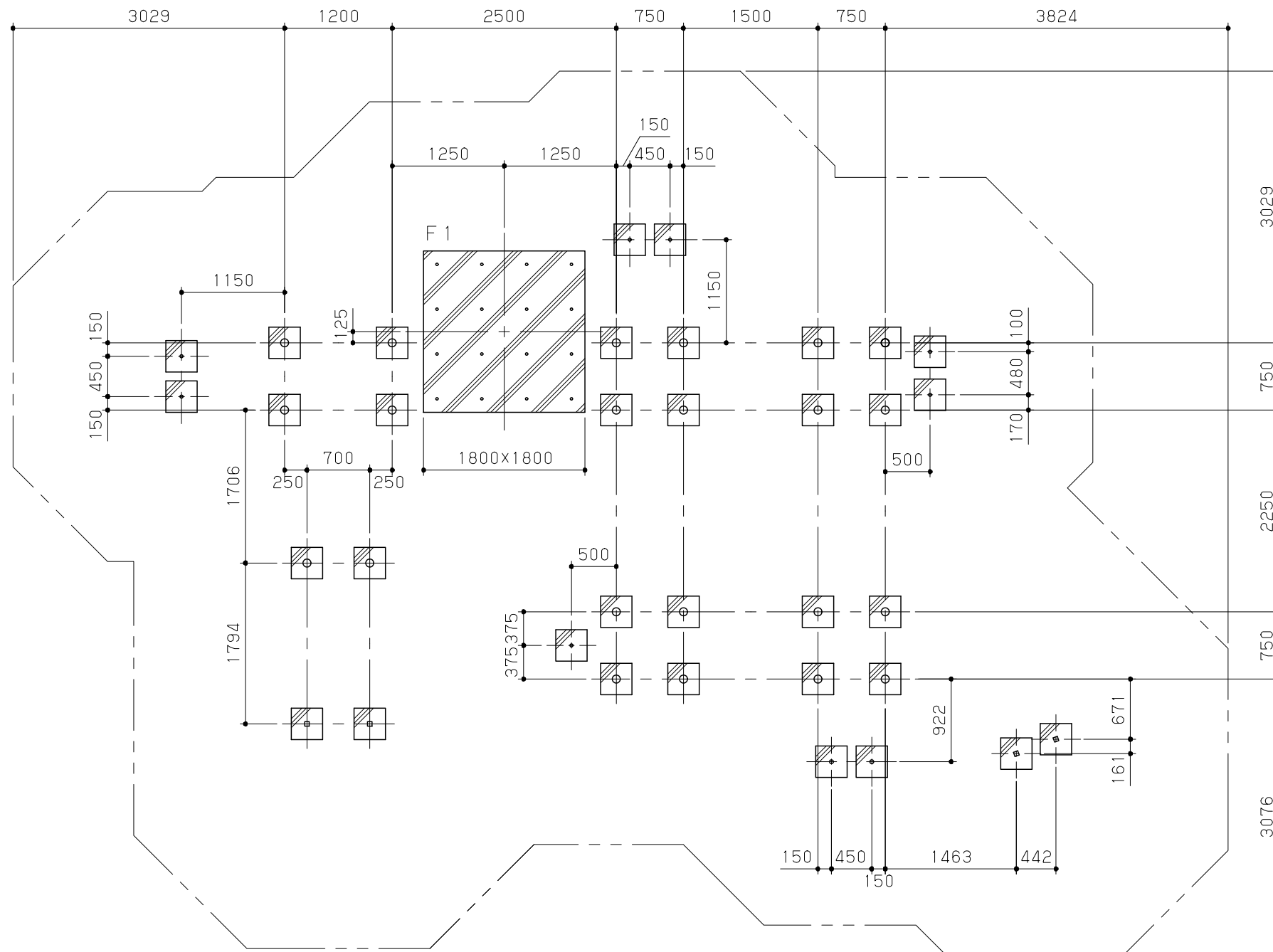


A 視立面図 S = 1 / 60

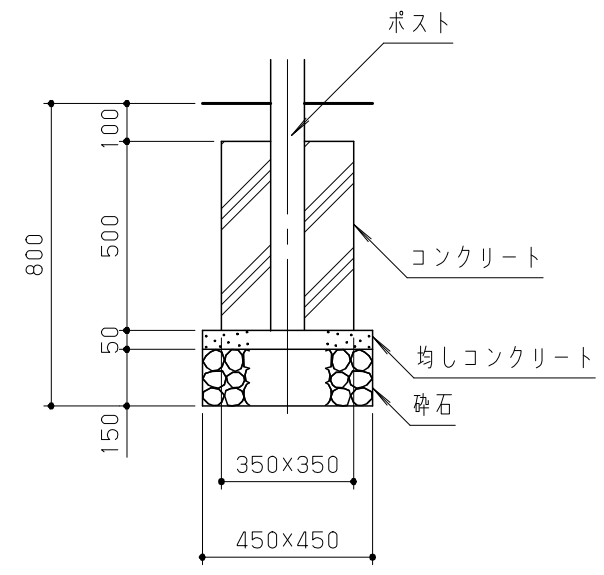


B 視立面図 S = 1 / 60

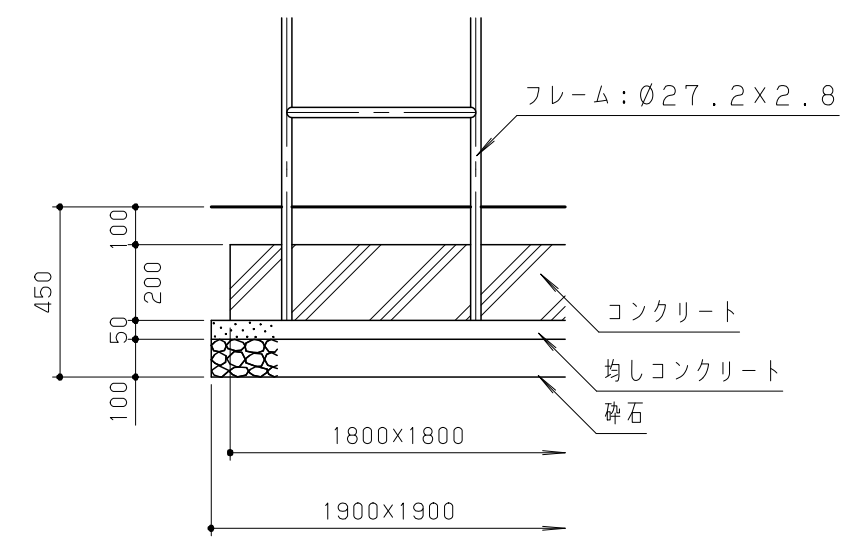
改訂事項			検図	設計	製図	単位	尺度	名称	トットビルダー ファンファンパーク	分類	F-STD07	 株式会社 中村製作所 NAKAMURA MFG. CORPORATION			
			砂川	白石	白石	mm	図示	型番	TB-F061	図面番号	TBF061-3020				
			番号	2/3	備考					年月日	2024.04.08	JOB	STD	DWG SIZE	A3



基礎伏図 S = 1/60



標準基礎断面詳細図 S = 1/20



F1基礎断面詳細図 S = 1/20

(スクエアライマー ミニ用基礎)

改訂事項			検図	設計	製図	単位	尺度	名称	トットビルダー ファンファンパーク	分類	F-STD07	 株式会社 中村製作所 NAKAMURA MFG. CORPORATION			
			砂川	白石	白石	mm	図示	型番	TB-F061	図面番号	TBF061-3030				
			番号	3/3	備考					年月日	2024.04.08		JOB	STD	DWG SIZE