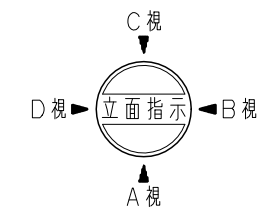


平面図 S=1/60

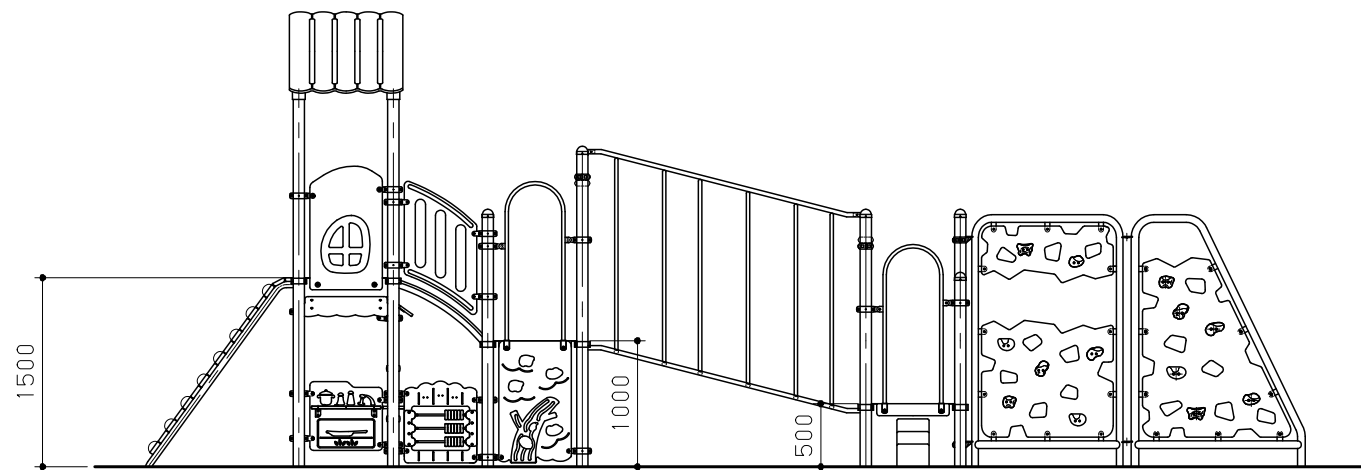
安全領域を示す

No	名称	仕様	数量
1	ブラウニールーフ	ポリエチレン板 19t	1
2	のこぎり屋根	ポリエチレン板 19t	1
3	ウェーブスライライン1800	超高分子量ポリエチレン 8t	1
4	ステップパネル300	ポリエチレン板 19t/25t/スチール	1
5	ステップパネル500	ポリエチレン板 19t/25t/スチール	1
6	ステップクライマー	リサイクルゴム/φ27.2×2.8	1
7	ウォールマウンテンDG	φ60.5×3.8/ポリエチレン板 19t	1
8	ウォールクライマー1000	PE板 19t/φ27.2×2.8	1
9	階段1500	ポリエチレン板 19t/25t/スチール	1
10	リングクライマー1500	φ27.2×2.8	1
11	デッキクライマー1500	合成木材 30t/スチール	1
12	ブリッジ	ポリエチレン板 19t/φ42.7×3.5	1
13	アーチブリッジ	合成木材 30t/スチール	1
14	リブクライマー	φ34×3.2/φ27.2×2.8	1
15	窓パネル	ポリエチレン板 19t	4
16	フェンスパネル	ポリエチレン板 19t	1
17	カバーパネルA	ポリエチレン板 19t	1
18	ショップパネル	ポリエチレン板 19t	1
19	フルーツそろばんパネル	ポリエチレン板 19t	1
20	キッチンパネル	ポリエチレン板 19t	1
21	ベンチ	ポリエチレン板 25t	1
22	4200ポスト	アルミ押出材 φ89.1×3	4
23	3600ポスト	アルミ押出材 φ89.1×3	4
24	3100ポストC	アルミ押出材 φ89.1×3	6
25	2600ポストC	アルミ押出材 φ89.1×3	5
26	2100ポストC	アルミ押出材 φ89.1×3	1
-	四角デッキ	編鋼板 2.3t	6
-	同レベルデッキ連結部品		1

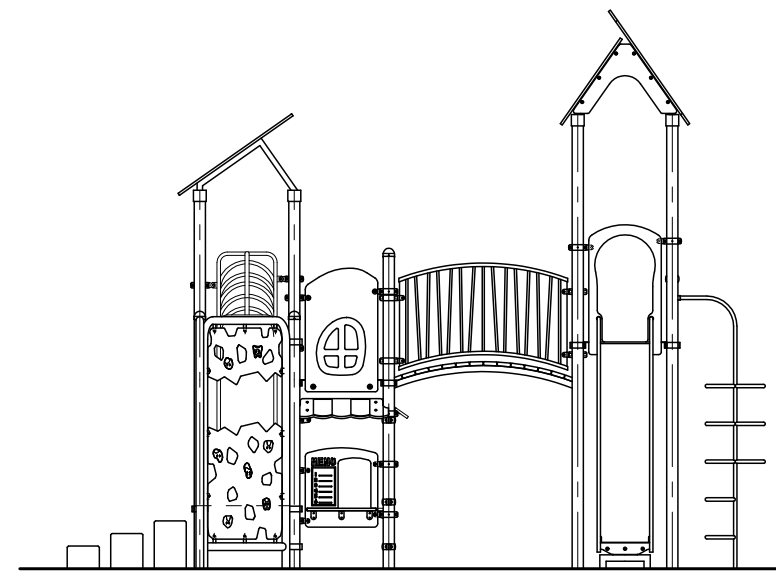
木材は、木粉入り再生プラスチック（ポリプロピレン系、色：サンディーブラウン）とし、「再生有機系建材認定基準」適合品とする。  
 鋼材は、電気亜鉛メッキ処理の上、ポリエステル樹脂粉体塗装またはアクリル樹脂塗料塗装仕上げとする。（ポストを除く）  
 ポストは、アルミ押出材としポリエステル樹脂粉体塗装仕上げとする。  
 プラスチック部品は、ポリエチレン回転成型品およびポリエチレン板とする。  
 プラスチック部品の外形寸法は、設計値と異なる場合があります。  
 本製品は、遊具の安全に関する規準JPFA-SP-S:2024適合製品とする。  
 本製品は、（一社）日本公園施設業協会賠償責任保険加入製品とする。  
 本製品は、ISO9001認証取得企業製品とする。  
 本製品は、（株）中村製作所製品同等品以上とする。  
 本遊具の対象年齢は、3～6才とする。  
 （幼児は保護者監督のもとで遊ばせること）  
 安全領域内には、障害物等がないものとし、落下高さに見合った衝撃吸収性能を有する素材を敷設すること。



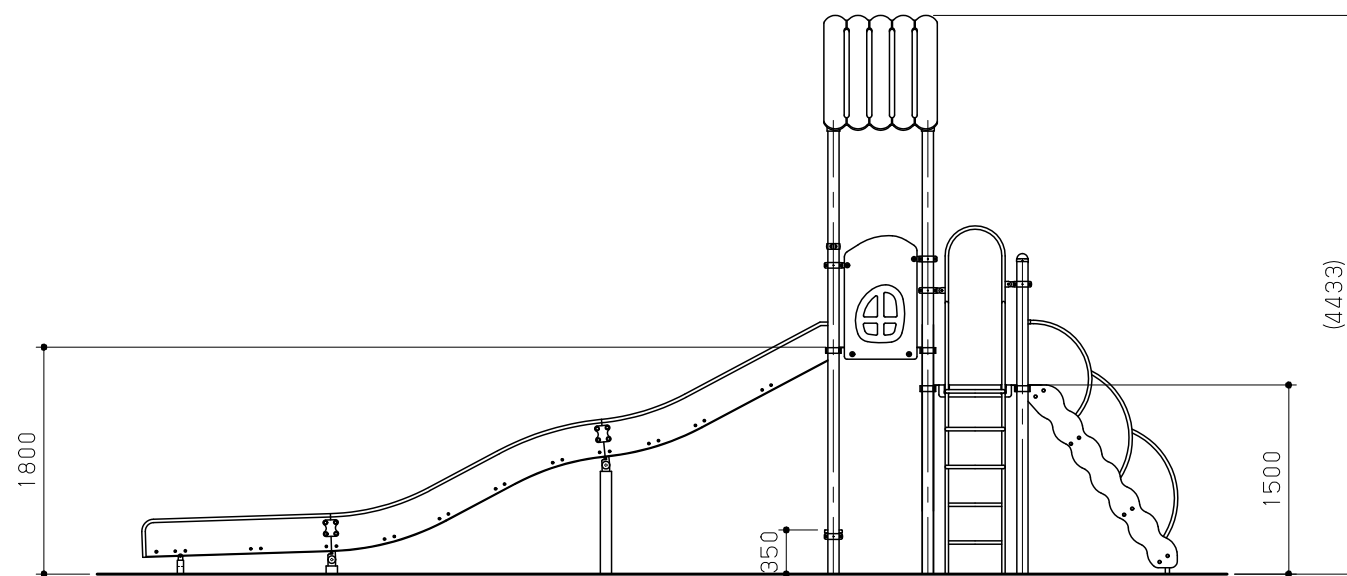
改訂事項		検図	設計	製図	単位	尺度	名称	トットビルダー ファンファンパーク	分類	F-STD07	 株式会社 中村製作所 NAKAMURA MFG. CORPORATION
		砂川	白石	白石	mm	図示	型番	TB-F071	図面番号	TBF071-3010	
		番号	1/3	備考	対象年齢3～6才		年月日	2024.04.08	JOB	STD	DWG SIZE A3



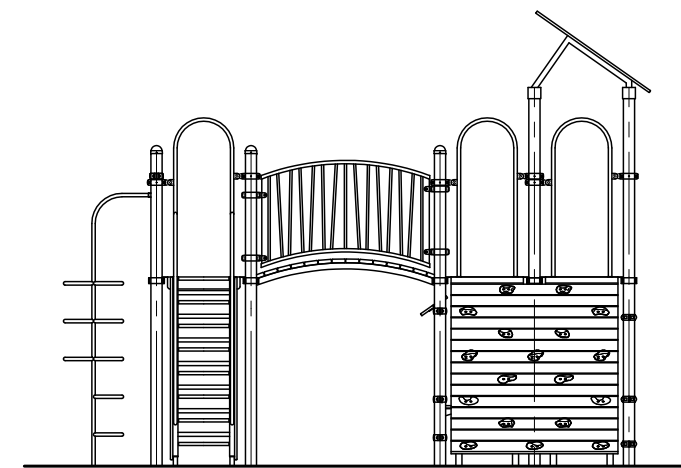
C 視立面図 S = 1 / 60



D 視立面図 S = 1 / 60

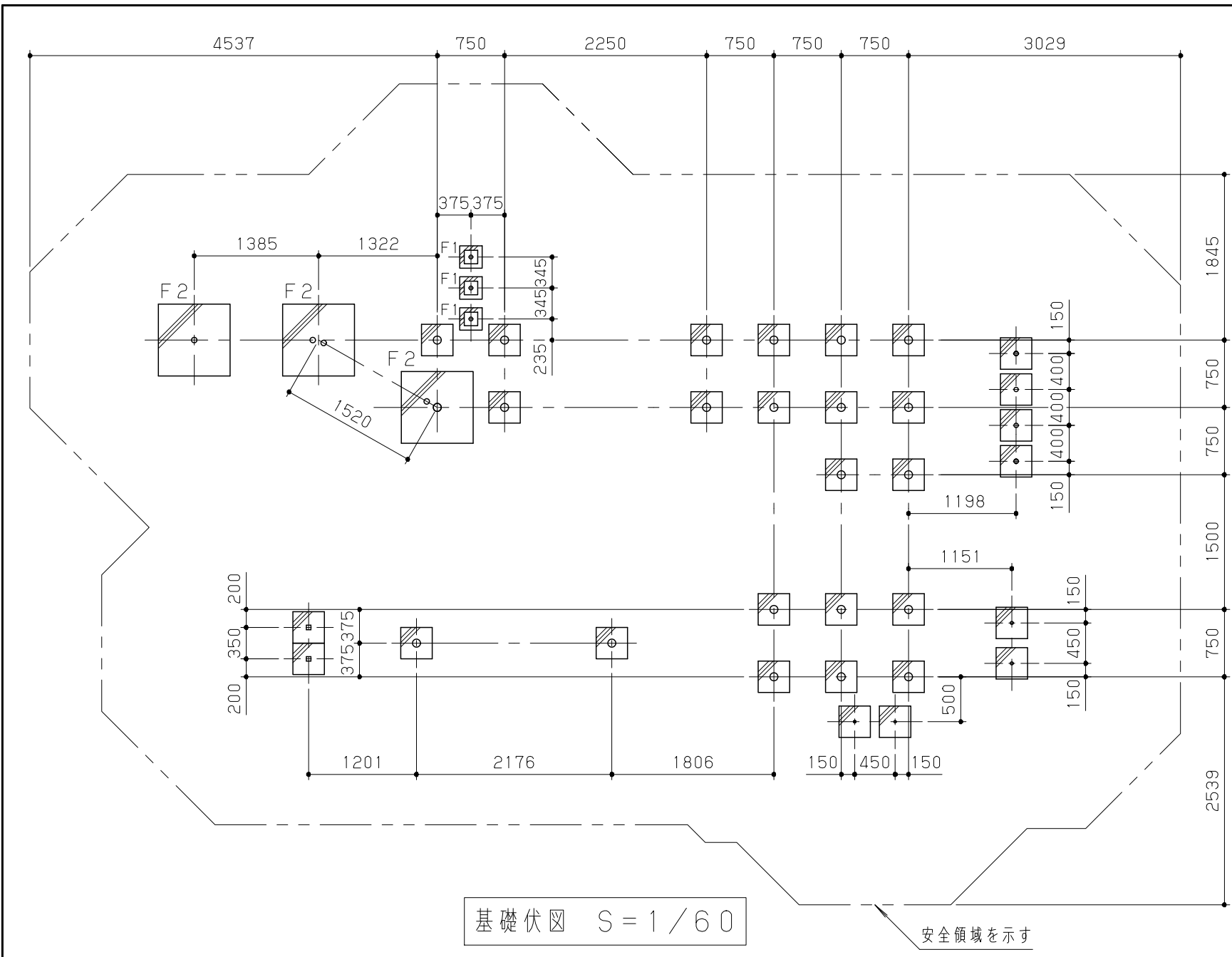


A 視立面図 S = 1 / 60



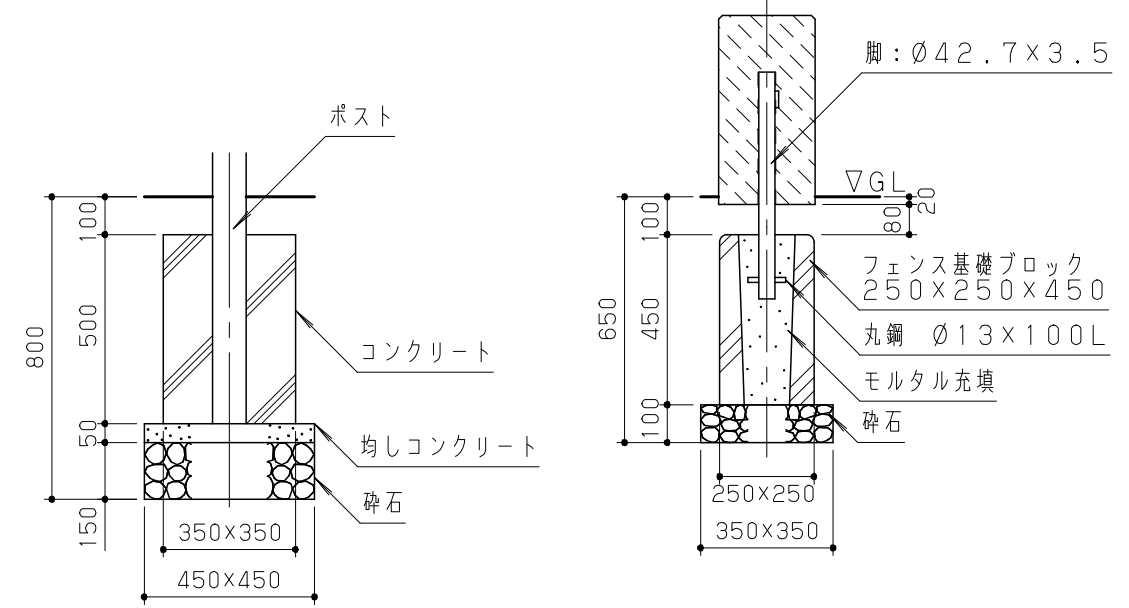
B 視立面図 S = 1 / 60

改訂事項			検図	設計	製図	単位	尺度	名称	トットビルダー ファンファンパーク	分類	F-STD07	 株式会社 中村製作所 NAKAMURA MFG. CORPORATION			
			砂川	白石	白石	mm	図示	型番	TB-F071	図面番号	TBF071-3020				
			番号	2/3	備考					年月日	2024.04.08	JOB	STD	DWG SIZE	A3



基礎伏図 S = 1/60

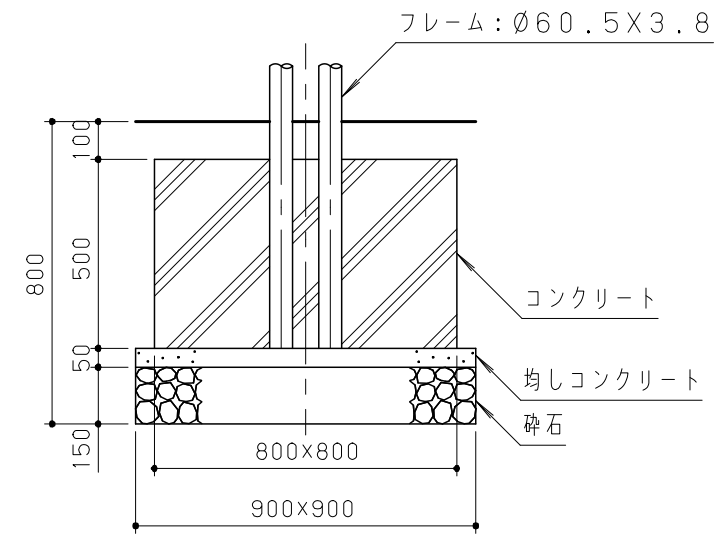
安全領域を示す



基礎標準断面詳細図 S = 1/20

基礎F1断面詳細図 S = 1/20

(ステップクライマー用)



F2基礎断面詳細図 S = 1/20

(ウォールマウンテンDG用基礎)

改訂事項		検図	設計	製図	単位	尺度	名称	トットビルダー ファンファンパーク	分類	F-STD07	 株式会社 中村製作所 NAKAMURA MFG. CORPORATION			
		砂川	白石	白石	mm	図示	型番	TB-F071	図面番号	TBF071-3030				
		番号	3/3	備考					年月日	2024.04.08	JOB	STD	DWG SIZE	A3