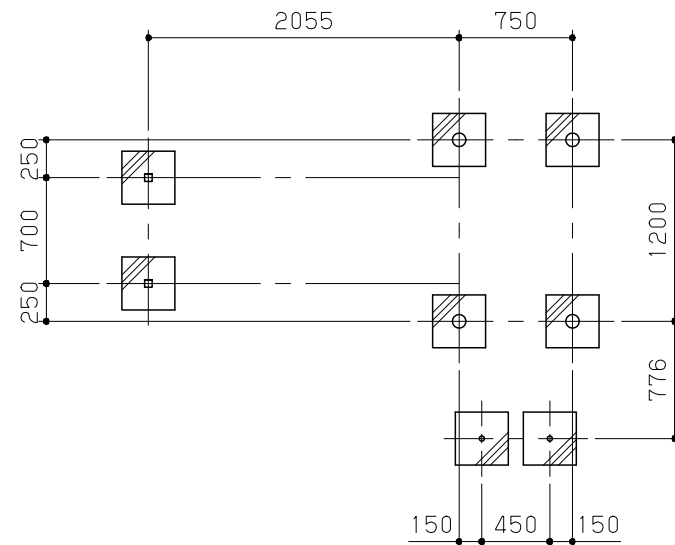
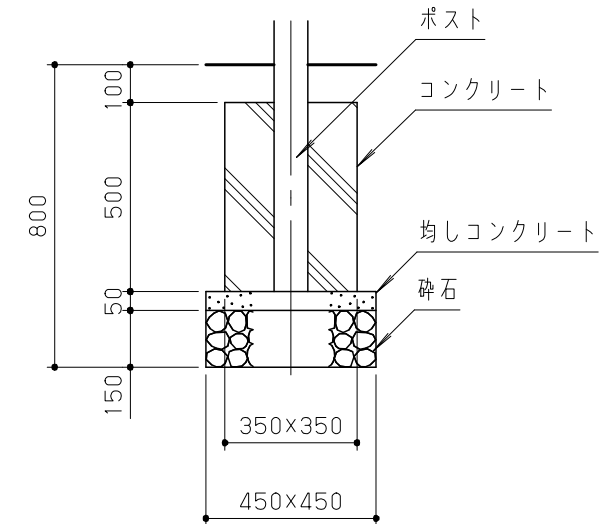


平面図 S = 1/50

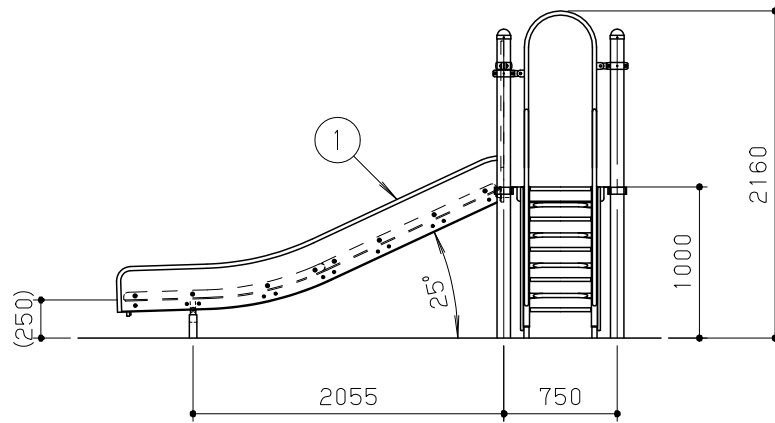


基礎伏図 S = 1/50

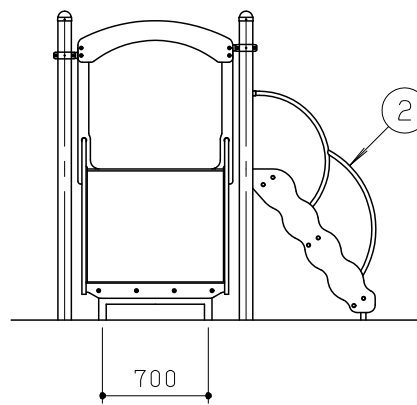
| No | 名称 | 仕様 | 数量 |
|----|---------------|------------------------|----|
| 1 | ワイドスライライン1000 | 超高分子量ポリエチレン 8t | 1 |
| 2 | 階段1000 | ポリエチレン板 19t・25t/PL-3.2 | 1 |
| 3 | ワイドフェンスパネル | ポリエチレン板 19t | 1 |
| 4 | 窓パネル | ポリエチレン板 19t | 1 |
| 5 | ポスト2600C | アルミ押出材 Ø89.1×3 | 4 |
| - | ワイド長方形デッキ | 稿鋼板 2.3t | 1 |



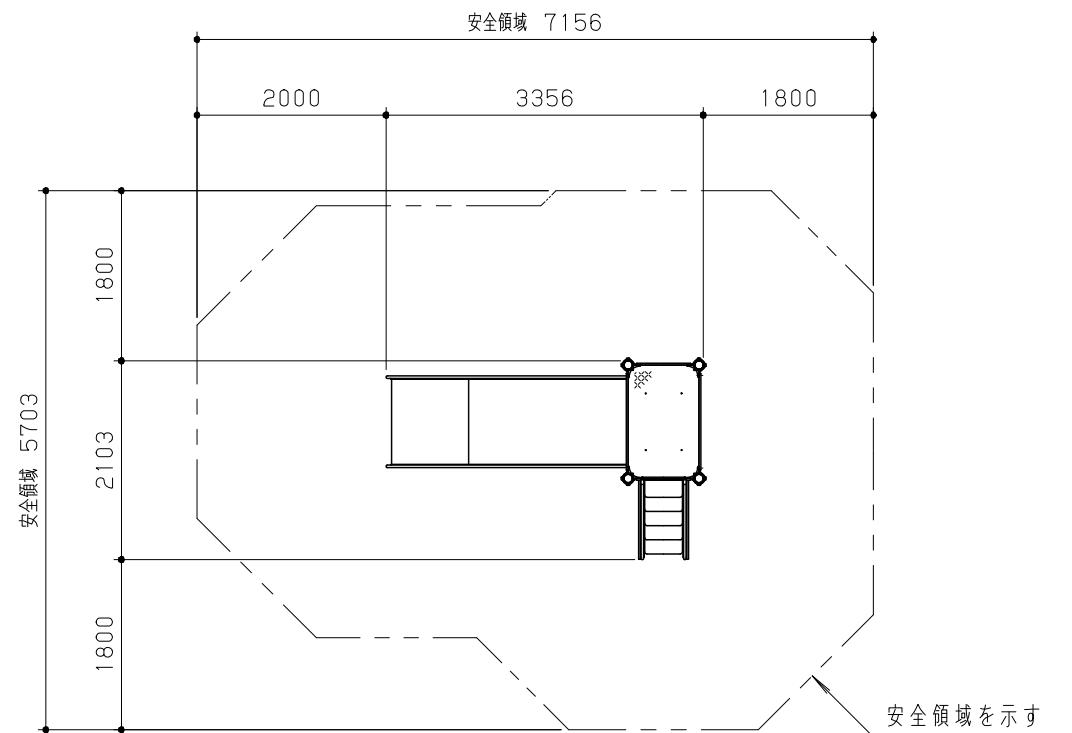
基礎標準断面詳細図 S = 1/20



立面図 S = 1/50



側面図 S = 1/50



安全領域 S = 1/80

鋼材は、電気亜鉛メッキ処理の上、ポリエステル樹脂粉体塗装仕上げとする。(ポストを除く)
 ポストは、アルミ押出材としポリエステル樹脂粉体塗装仕上げとする。
 プラスチック部品は、ポリエチレン回転成型品/ポリカーボネート回転成型品/
 ポリエチレン板とする。
 プラスチック部品の外形寸法は、設計値と異なる場合があります。

本製品は、遊具の安全に関する規準JPFA-SP-S:2024適合製品とする。
 本製品は、(一社)日本公園施設業協会賠償責任保険加入製品とする。
 本製品は、ISO9001認証取得企業製品とする。
 本製品は、(株)中村製作所製品同等品以上とする。
 本遊具の対象年齢は、6~12才とする。
 安全領域内には、障害物等がないものとし、落下高さに見合った
 衝撃吸収性能を有する素材を敷設すること。

| 改訂事項 | | | 検図 | 設計 | 製図 | 単位 | 尺度 | 名称 | トットビルダー インクルーシブ | 分類 | F-STD07 | | 株式会社 中村製作所 NAKAMURA MFG. CORPORATION |
|----------|----------|----|----|----|----|----|-----------|----|-----------------|------------|---------------|--|---|
| 特記仕様変更 | 24.04.19 | 村上 | 岩満 | 本間 | 本間 | mm | 図示 | 型番 | TB-IN011S | 図面番号 | TBIN011S-301B | | |
| 高さ寸法誤記修正 | 22.08.02 | 本間 | 番号 | | | 備考 | 対象年齢6~12才 | | 年月日 | 2022.03.24 | | | |