

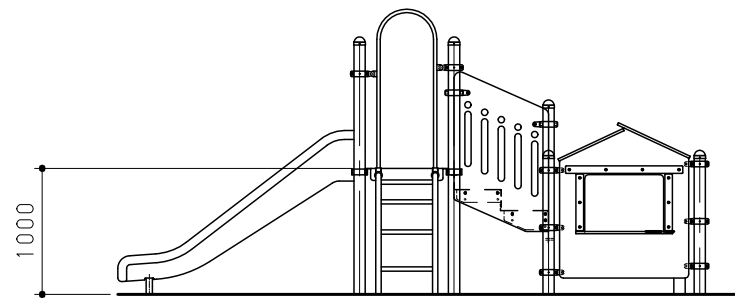
平面図 S=1/60

No	名称	仕様	数量
1	スライダーD1000	ポリエチレン回転成型品/ポリエチレン板 19t	1
2	アーチクライマー1000	φ42.7×3.5/φ27.2×2.8	1
3	ワイド階段ブリッジ	ポリエチレン板 19t/鋼鋼板 2.3t	1
4	ワイドにじいるパネル	ポリエチレン板 19t	1
5	ワイドおうちパネル	ポリエチレン板 19t	1
6	ワイドフェンスパネル	ポリエチレン板 19t	1
7	ハンドループ	φ27.2×2.8/PL-4.5	2
8	プラットホーム	ポリエチレン板 25t/φ34×3.2	1
9	ワイドワンステップ	ポリエチレン板 25t/φ27.2×2.8	1
10	ちょうちょパネル	ポリエチレン板 19t	1
11	ワイドカバーパネルA	ポリエチレン板 19t	1
12	ポスト2600C	アルミ押出材 φ89.1×3	4
13	ポスト2100C	アルミ押出材 φ89.1×3	4
14	ポスト1700C	アルミ押出材 φ89.1×3	2
-	ワイド長方形デッキ	鋼鋼板 2.3t	1
-	ワイド三角デッキ	鋼鋼板 2.3t	2

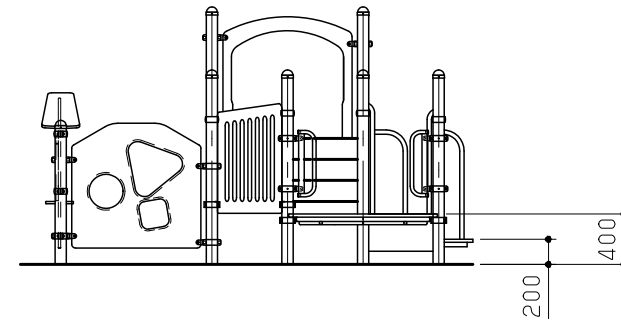
鋼材は、電気亜鉛メッキ処理の上、ポリエステル樹脂粉体塗装仕上げとする。(ポストを除く)
 ポストは、アルミ押出材としポリエステル樹脂粉体塗装仕上げとする。
 プラスチック部品は、ポリエチレン回転成型品およびポリエチレン板とする。
 プラスチック部品の外形寸法は、設計値と異なる場合があります。

本製品は、遊具の安全に関する規準JPFA-SP-S:2024適合製品とする。
 本製品は、(一社)日本公園施設業協会賠償責任保険加入製品とする。
 本製品は、ISO9001認証取得企業製品とする。
 本製品は、(株)中村製作所製品同等品以上とする。
 本遊具の対象年齢は、6~12才とする。
 安全領域内には、障害物等がないものとし、落下高さに見合った衝撃吸収性能を有する素材を敷設すること。

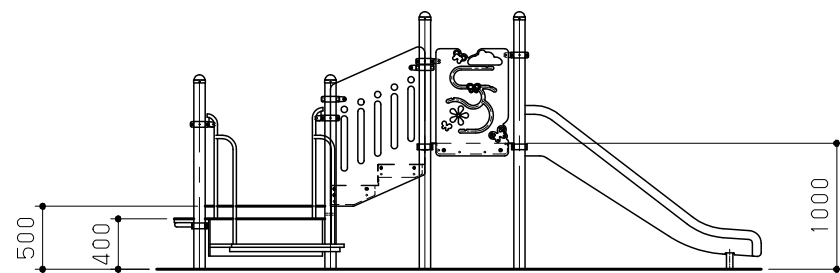
改訂事項			検図	設計	製図	単位	尺度	名称	トットビルダー インクルーシブ	分類	F-STD07		株式会社 中村製作所 NAKAMURA MFG. CORPORATION			
			岩満	本間 中島	中島	mm	図示	型番	TB-IN021AS	図面番号	TBIN021AS-301A					
ワイドワンステップ形状変更/型番変更/特記仕様変更			24.04.19	村上	番号	1/3	備考	対象年齢6~12才		年月日	2021.12.01		JOB	N2226	DWG SIZE	A3



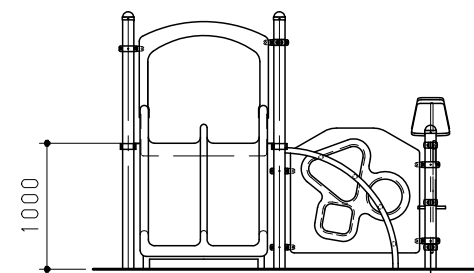
A 視立面図 S = 1 / 60



B 視立面図 S = 1 / 60

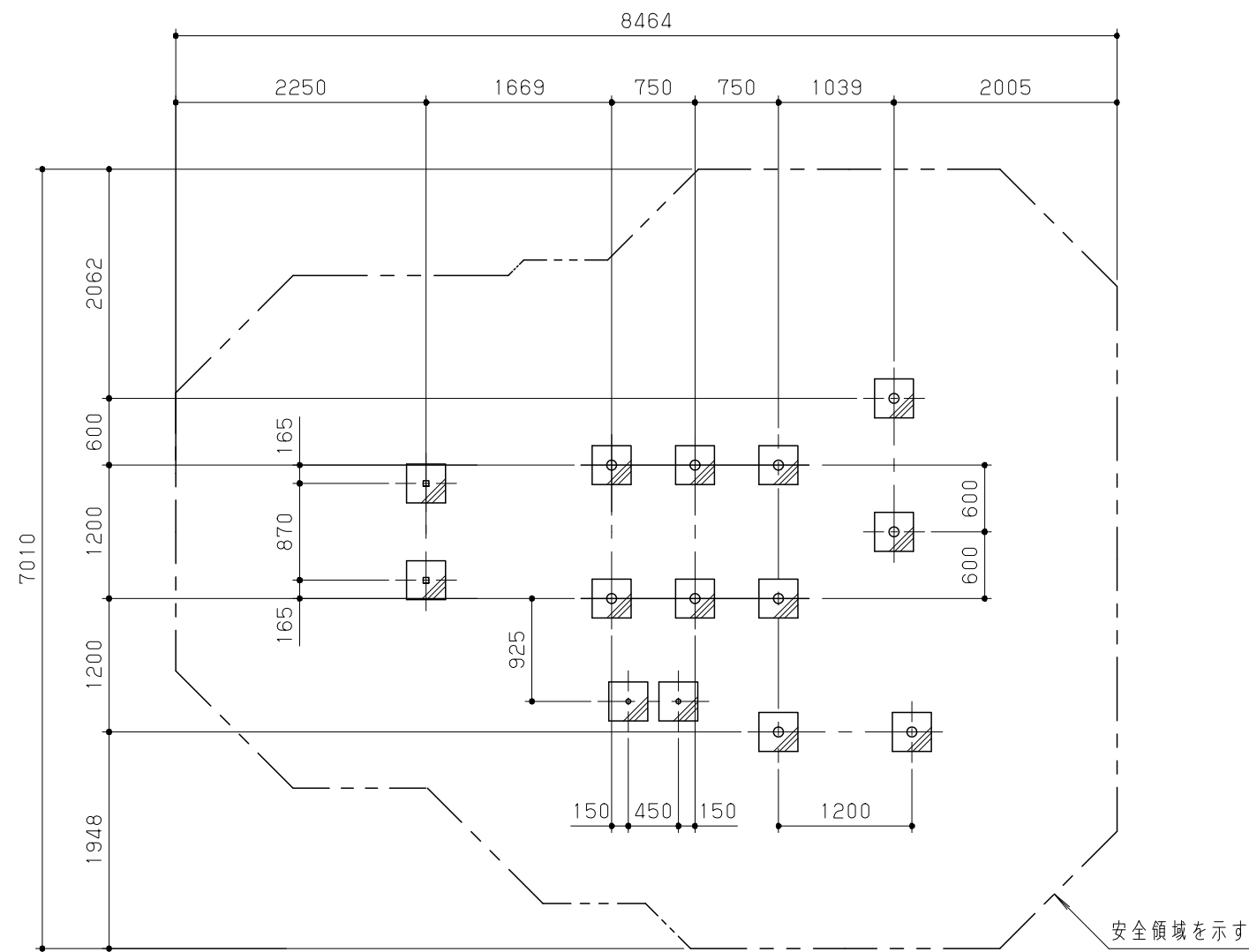


C 視立面図 S = 1 / 60

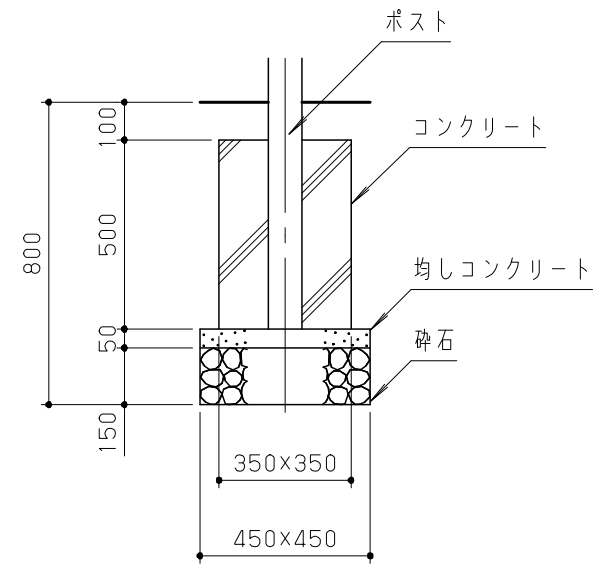


D 視立面図 S = 1 / 60

改訂事項			検図	設計	製図	単位	尺度	名称	トットビルダー インクルーシブ	分類	F-STD07	 株式会社 中村製作所 NAKAMURA MFG. CORPORATION			
			岩満	本間 中島	中島	mm	図示	型番	TB-IN021A	図面番号	TBIN021A-302A				
ワイドワンステップ形状変更/型番変更			24.03.05	本間	番号	2/3	備考	**		年月日	2021.12.01	JOB	N2226	DWG SIZE	A3



基礎伏図 S = 1 / 60



基礎標準断面詳細図 S = 1 / 20

改訂事項			検図	設計	製図	単位	尺度	名称	トットビルダー インクルーシブ	分類	F-STD07	 株式会社 中村製作所 NAKAMURA MFG. CORPORATION			
			岩満	本間 中島	中島	mm	図示	型番	TB-IN021A	図面番号	TBIN021A-303A				
ワイドワンステップ形状変更/型番変更			24.03.05	本間	番号	3/3	備考	**		年月日	2021.12.01	JOB	N2226	DWG SIZE	A3