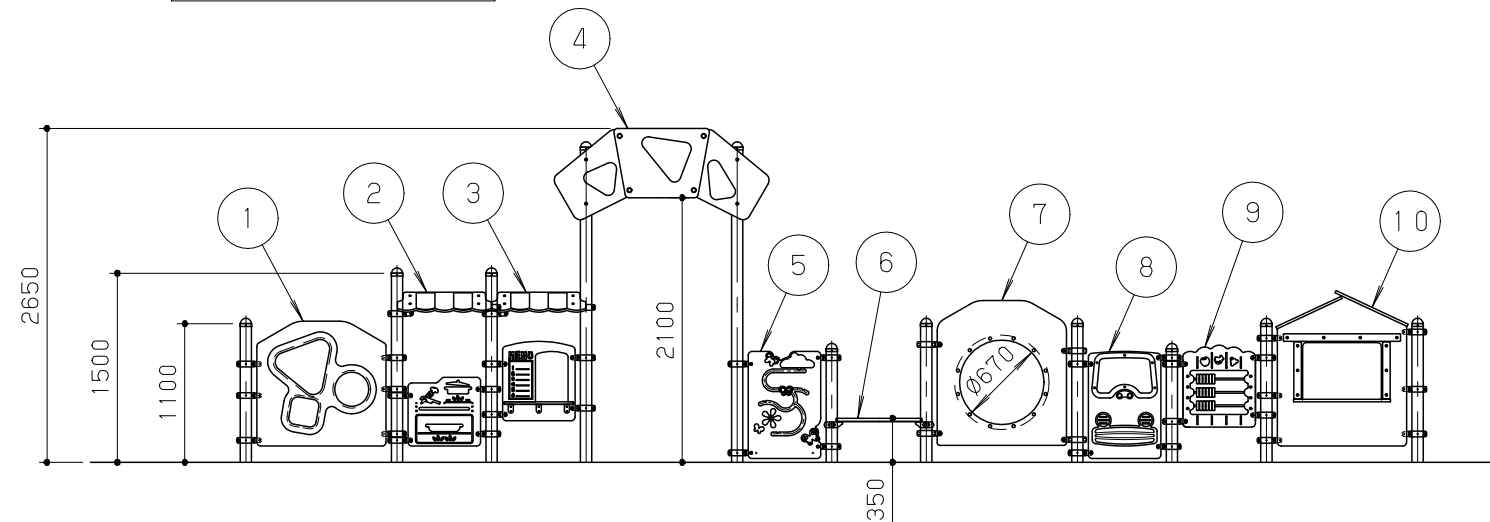


平面図 S=1/60




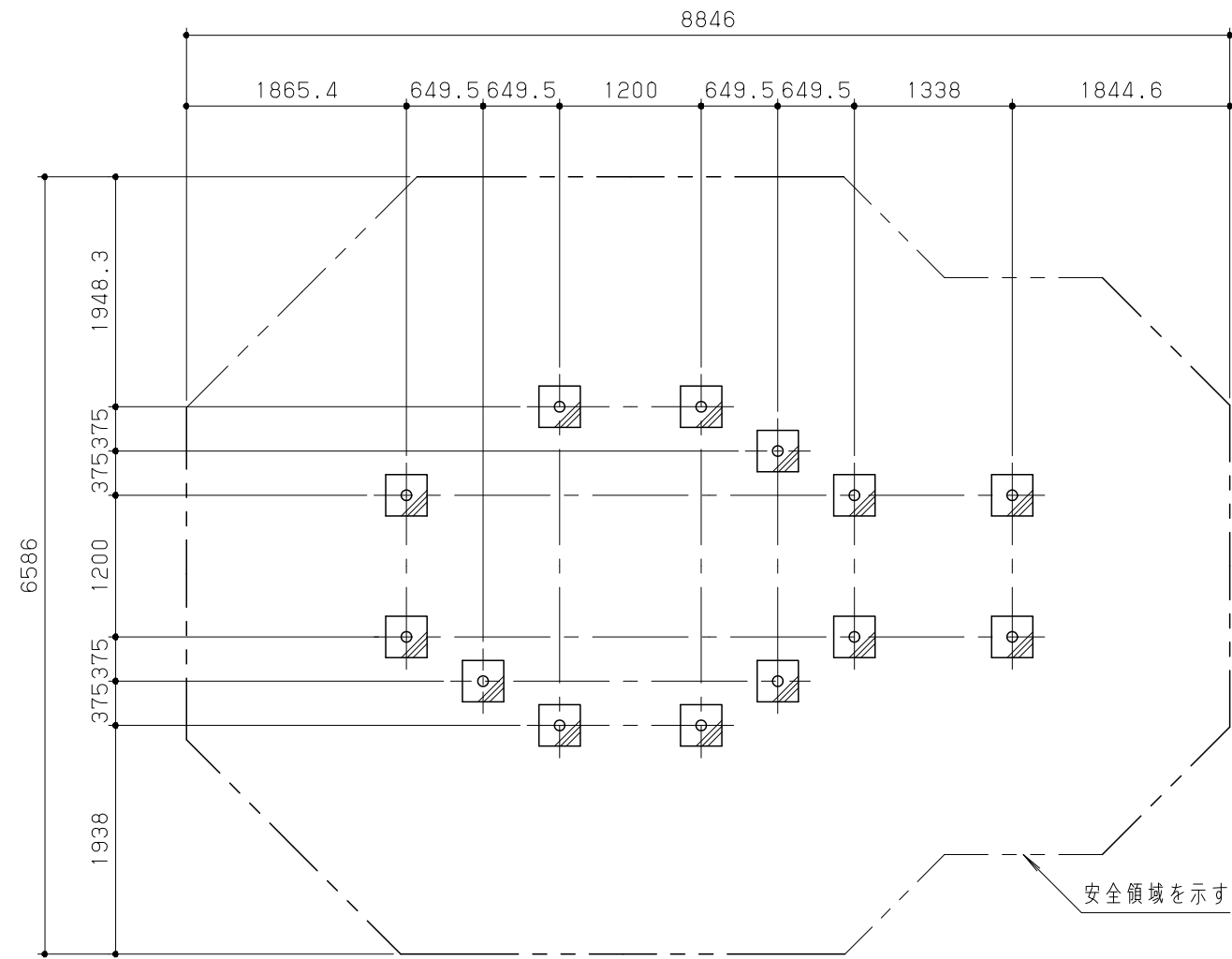
展開図 S=1/60

No	名称	仕様	数量
1	ワイドにじいろパネルBD	ポリエチレン板 19t	1
2	キッチンパネル	ポリエチレン板 19t	1
3	ショップパネル	ポリエチレン板 19t	1
4	ワイドにじいろゲート	ポリエチレン板 19t	1
5	ちょうちょパネルBD	ポリエチレン板 19t	1
6	ベンチ	ポリエチレン板 25t	1
7	ワイドクリアトンネル	ポリエチレン回転成型品/ポリカーボネート	1
8	ハンドルパネル	ポリエチレン板 19t	1
9	フルーツそろばんパネル	ポリエチレン板 19t	1
10	ワイドおうちパネル	ポリエチレン板 19t	1
11	ポスト1500C	アルミ押出材 Ø89.1×3	2
12	ポスト1700C	アルミ押出材 Ø89.1×3	7
13	ポスト2100C	アルミ押出材 Ø89.1×3	2
14	ポスト3100C	アルミ押出材 Ø89.1×3	2

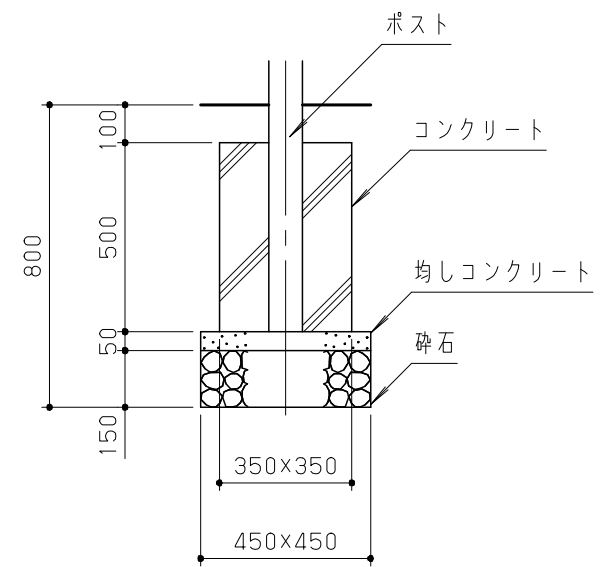
鋼材は、電気亜鉛メッキ処理の上、ポリエステル樹脂粉体塗装仕上げとする。(ポストを除く)  
 ポストは、アルミ押出材としポリエステル樹脂粉体塗装仕上げとする。  
 プラスチックの部品は、ポリエチレン回転成型品およびポリエチレン板とする。  
 プラスチックの部品の外形寸法は、設計値と異なる場合があります。

本製品は、遊具の安全に関する規準 JPF A-SP-S:2024 適合製品とする。  
 本製品は、(一社)日本公園施設業協会賠償責任保険加入製品とする。  
 本製品は、ISO9001 認証取得企業製品とする。  
 本製品は、(株)中村製作所製品同等品以上とする。  
 本遊具の対象年齢は、3~6才とする。(幼児は保護者監督のもとで遊ばせること)  
 安全領域内には、障害物等がないものとし、  
 落下高さに見合った衝撃吸収性能を有する素材を敷設すること。

改訂事項			検図	設計	製図	単位	尺度	名称	トットビルダー インクルーシブ	分類	F-STD07		 株式会社 中村製作所 NAKAMURA MFG. CORPORATION			
特記仕様変更			岩満	本間	本間	mm	図示	型番	TB-IN022	図面番号	TBIN022-301A					
			番号	1/2		備考				年月日	2023.03.01		JOB	STD	DWG SIZE	A3



基礎伏図 S = 1 / 60



基礎標準断面詳細図 S = 1 / 20

改訂事項			検図	設計	製図	単位	尺度	名称	トットビルダー インクルーシブ	分類	F-STD07		 株式会社 中村製作所 NAKAMURA MFG. CORPORATION		
			岩満	本間	本間	mm	図示	型番	TB-IN022	図面番号	TBIN022-3020				
			番号	2/2		備考	**			年月日	2023.03.01	JOB	STD	DWG SIZE	A3