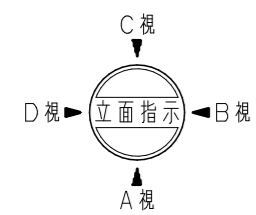



平面図 S=1/60

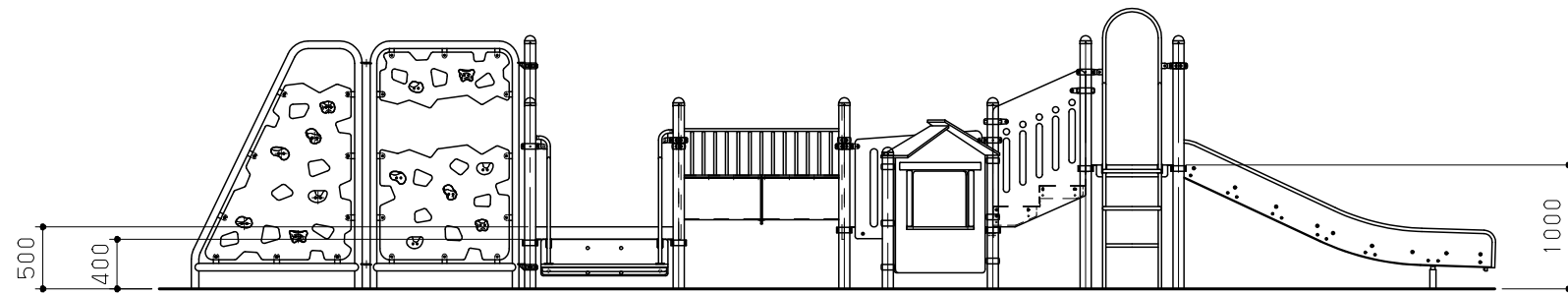


| No | 名称 | 仕様 | 数量 |
|----|-----------------|-----------------------|----|
| 1 | ワイドスライライン1000 | 超高分子量ポリエチレン板 8t | 1 |
| 2 | リングクライマー1000 | φ27.2×2.8 | 1 |
| 3 | ウォールマウンテンDG | ポリエチレン板 19t/φ60.5×3.8 | 1 |
| 4 | ワイドステップクライマー500 | リサイクルゴム/φ27.2×2.8 | 1 |
| 5 | ワイドワンステップ | ポリエチレン板 25t/φ27.2×2.8 | 2 |
| 6 | プラットホーム | ポリエチレン板 25t/φ34×3.2 | 1 |
| 7 | ハンドループ | φ27.2×2.8/PL-4.5 | 3 |
| 8 | ワイドフープトンネル | ポリエチレン回転成型品/φ21.7×2.8 | 1 |
| 9 | ワイド階段ブリッジ | ポリエチレン板 19t/編鋼板 2.3t | 1 |
| 10 | フェンスパネル | ポリエチレン板 19t | 1 |
| 11 | ワイドフェンスパネル | ポリエチレン板 19t | 1 |
| 12 | ワイドにじいろパネル | ポリエチレン板 19t | 1 |
| 13 | ワイドおうちパネル | ポリエチレン板 19t | 1 |
| 14 | ちょうちょパネル | ポリエチレン板 19t | 1 |
| 15 | カバーパネルA | ポリエチレン板 19t | 1 |
| 16 | ワイドカバーパネルA | ポリエチレン板 19t | 3 |
| 17 | ポスト2600C | アルミ押出材 φ89.1×3 | 5 |
| 18 | ポスト2100C | アルミ押出材 φ89.1×3 | 10 |
| 19 | ポスト1700C | アルミ押出材 φ89.1×3 | 2 |
| - | ワイド四角デッキ | 編鋼板 2.3t | 2 |
| - | ワイド長方形デッキ | 編鋼板 2.3t | 2 |
| - | ワイド三角デッキ | 編鋼板 2.3t | 1 |

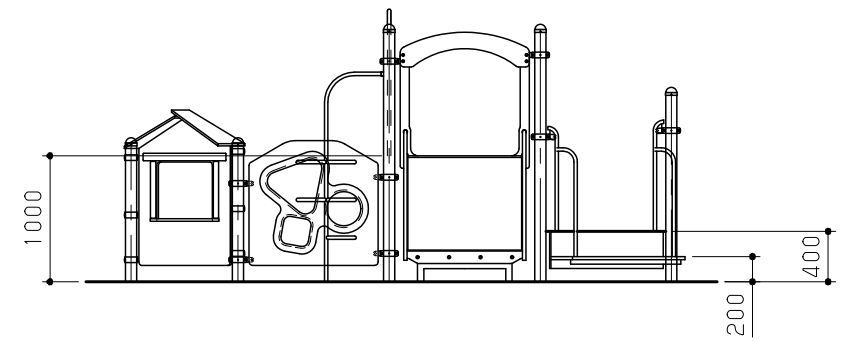
鋼材は、電気亜鉛メッキ処理の上、ポリエステル樹脂粉末塗装またはアクリル樹脂塗料塗装仕上げとする。(ポストを除く)
 ポストは、アルミ押出材としポリエステル樹脂粉末塗装仕上げとする。
 プラスチック部品は、ポリエチレン回転成型品およびポリエチレン板とする。
 プラスチック部品の外形寸法は、設計値と異なる場合があります。

本製品は、遊具の安全に関する規準JPFA-SP-S:2024適合製品とする。
 本製品は、(一社)日本公園施設業協会賠償責任保険加入製品とする。
 本製品は、ISO9001認証取得企業製品とする。
 本製品は、(株)中村製作所製品同等品以上とする。
 本遊具の対象年齢は、6~12才とする。
 安全領域内には、障害物等がないものとし、落下高さに見合った衝撃吸収性能を有する素材を敷設すること。

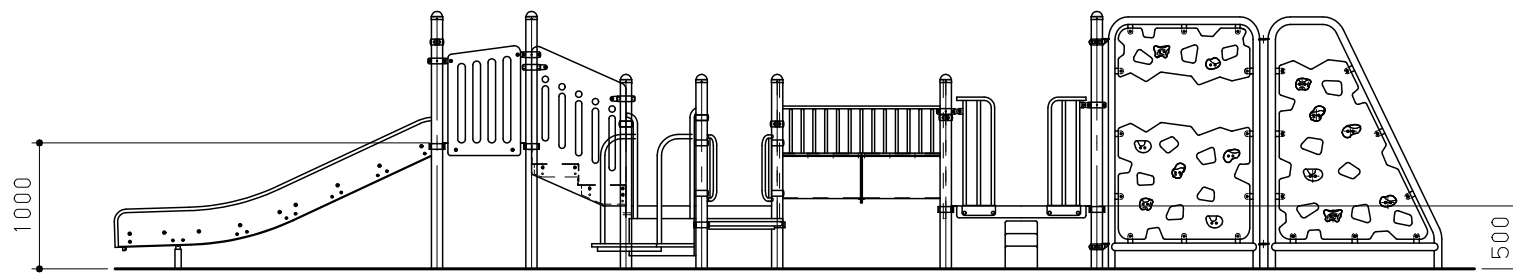
| | | | | | | | | | | | | | | |
|-------------------------------------------|--|----------|----------|----|-----|----|-----------|-----------------|------|----------------|----------------------------------------------------------------------------------------------------------------------------------|-------|-------------|----|
| 改訂事項 | | 検図 | 設計 | 製図 | 単位 | 尺度 | 名称 | トットビルダー インクルーシブ | 分類 | F-STD07 |  株式会社 中村製作所 NAKAMURA MFG. CORPORATION | | | |
| | | 岩満 | 本間 中島 | 中島 | mm | 図示 | 型番 | TB-IN042AS | 図面番号 | TBIN042AS-301A | | | | |
| ワイドワンステップ・ワイドステップクライマー500形状変更/型番変更/特記仕様変更 | | 24.04.19 | 村上 | 番号 | 1/3 | 備考 | 対象年齢6~12才 | | 年月日 | 2021.12.01 | JOB | N2226 | DWG SIZE | A3 |



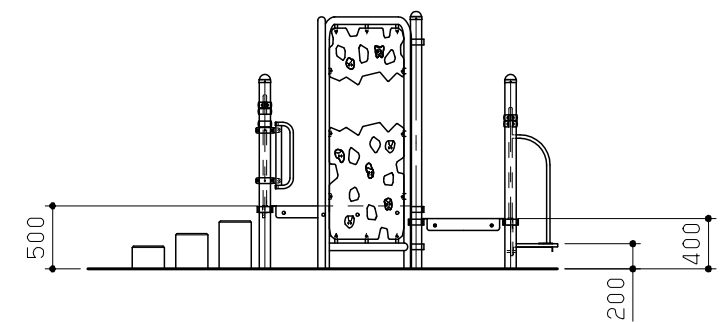
A 視立面図 S=1/60



B 視立面図 S=1/60

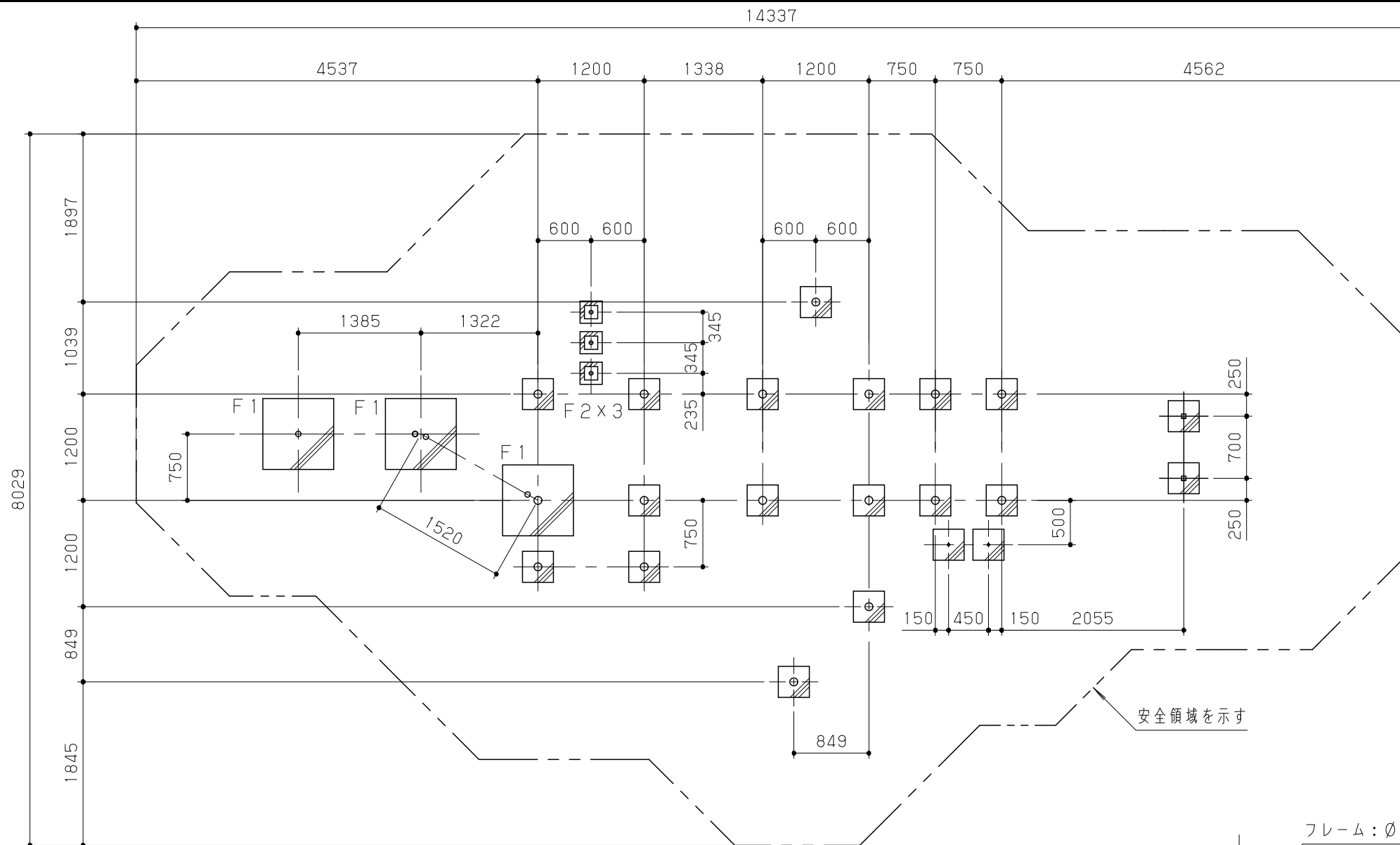


C 視立面図 S=1/60

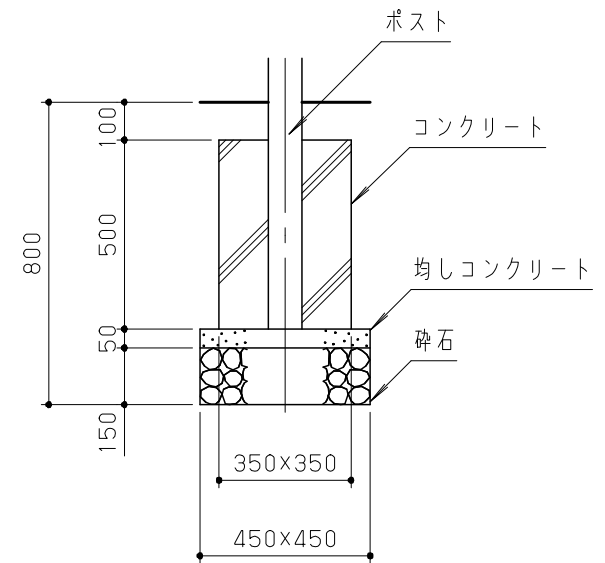


D 視立面図 S=1/60

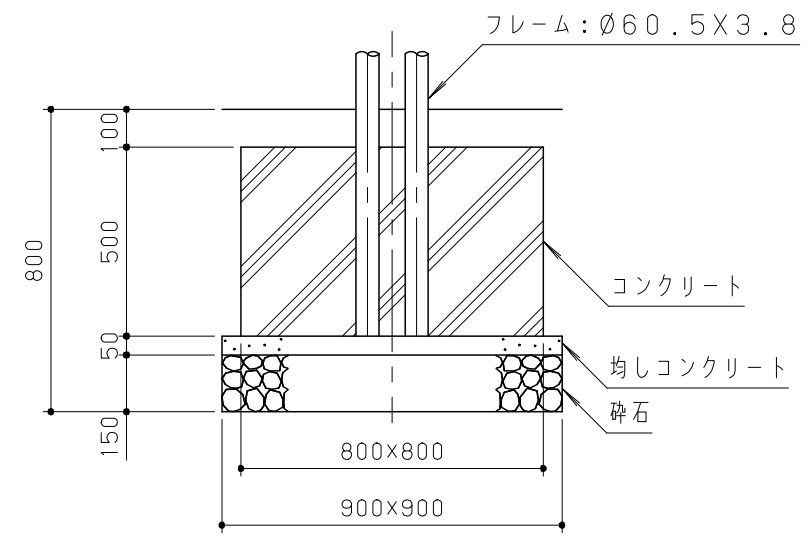
| | | | | | | | | | | | | | | | | |
|------------------------------------|----------|----|----|----------|----|----|----|----|-----------------|------|---------------|-------------------------------------------------------------------------------------------------------------------------------|-----|-------|-------------|----|
| 改訂事項 | | | 検図 | 設計 | 製図 | 単位 | 尺度 | 名称 | トットビルダー インクルーシブ | 分類 | F-STD07 |  株式会社 中村製作所 NAKAMURA MFG. CORPORATION | JOB | N2226 | DWG SIZE | A3 |
| | | | 岩満 | 本間 中島 | 中島 | mm | 図示 | 型番 | TB-IN042A | 図面番号 | TBIN042A-302A | | | | | |
| ワイドワンステップ・ワイドステップクライマー500形状変更/型番変更 | 24.03.05 | 本間 | 番号 | 2/3 | 備考 | ** | | | | 年月日 | 2021.12.01 | | | | | |



基礎伏図 S = 1/60

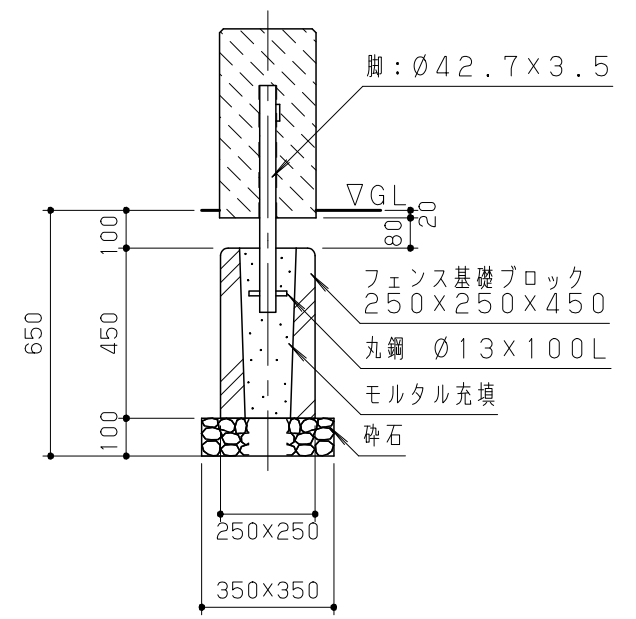


基礎標準断面詳細図 S = 1/20



F1基礎断面詳細図 S = 1/20

(ウォールマウンテン用)



F2基礎断面詳細図 S = 1/20

(ステップクライマー-500用)

| 改訂事項 | | | 検図 | 設計 | 製図 | 単位 | 尺度 | 名称 | トットビルダー インクルーシブ | 分類 | F-STD07 | | 株式会社 中村製作所 NAKAMURA MFG. CORPORATION | | | |
|-------------------------------------|----------|----|----|----------|----|----|----|----|-----------------|------|---------------|--|-----------------------------------------|-------|-------------|----|
| | | | 岩満 | 本間 中島 | 中島 | mm | 図示 | 型番 | TB-IN042A | 図面番号 | TBIN042A-303A | | | | | |
| ワイドワンステップ・ワイドステップクライマー-500形状変更/型番変更 | 24.03.05 | 本間 | 番号 | 3/3 | 備考 | ** | | | | 年月日 | 2021.12.01 | | JOB | N2226 | DWG SIZE | A3 |