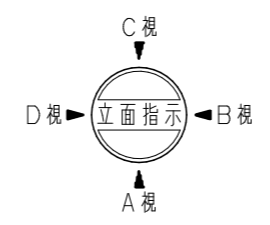



平面図 S = 1/50

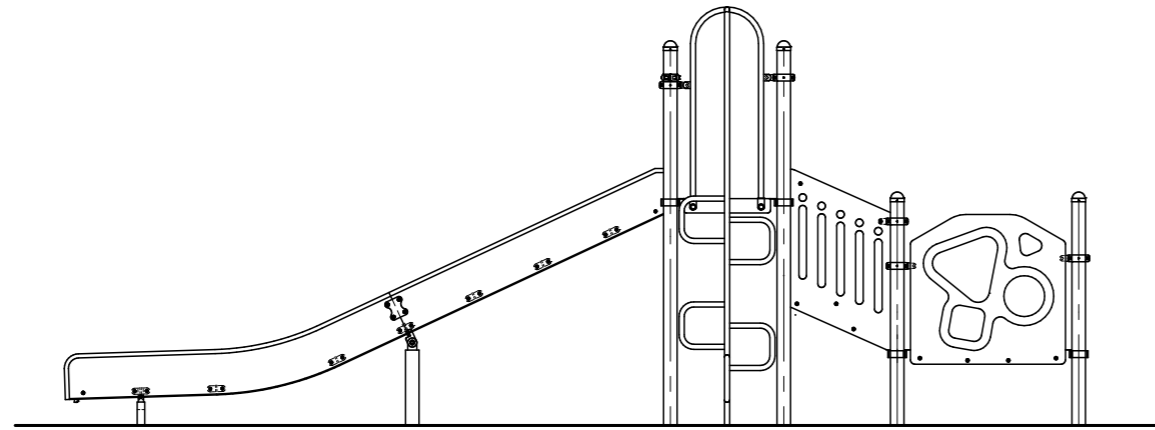


No	名称	仕様	数量
1	ワイドスイスイライン1500	超高分子量ポリエチレン 8t	1
2	ステップパネル1000	ポリエチレン板 19t/25t/スチール	1
3	プロペラポール1500	φ34×3.2	1
4	ワイドワンステップ	ポリエチレン板 25t/φ27.2×2.8	1
5	プラットホーム	ポリエチレン板 25t/φ34×3.2	1
6	ハンドループ	φ27.2×2.8/PL-4.5	2
7	階段ブリッジ	ポリエチレン板 19t/編鋼板 2.3t	1
8	ニョロニョロブリッジ	ポリエチレン板 19t/φ42.7×3.5	1
9	ワイドにじいろパネル	ポリエチレン板 19t	1
10	ワイドフェンス	ポリエチレン板 19t	1
11	窓パネル	ポリエチレン板 19t	1
12	ちょうちょパネルD	ポリエチレン板 19t	1
13	ワイドカバーパネルA	ポリエチレン板 19t	1
14	3100ポストC	アルミ押出材 φ89.1×3	4
15	2600ポストC	アルミ押出材 φ89.1×3	4
16	2100ポストC	アルミ押出材 φ89.1×3	5
-	四角デッキ	編鋼板 2.3t	1
-	ワイド長方形デッキ	編鋼板 2.3t	2
-	ワイド三角デッキ	編鋼板 2.3t	1

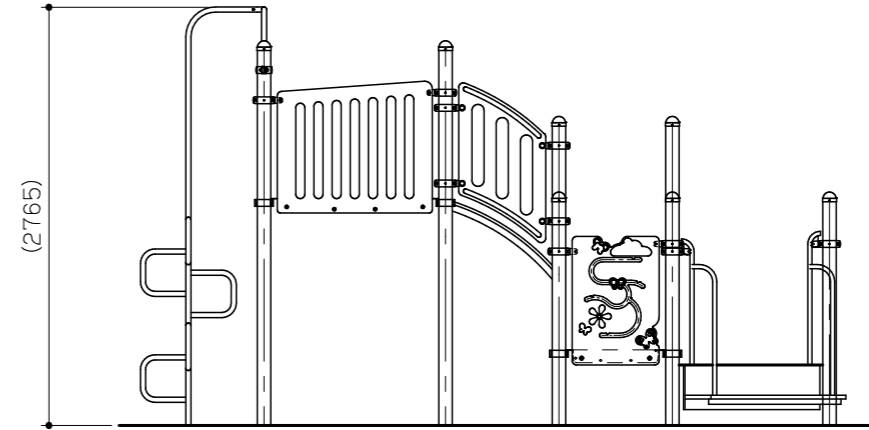
鋼材は、電気亜鉛メッキ処理の上、ポリエステル樹脂粉体塗装または  
 アクリル樹脂塗料塗装仕上げとする。(ポストを除く)  
 ポストは、アルミ押出材としポリエステル樹脂粉体塗装仕上げとする。  
 プラスチック部品は、ポリエチレン回転成型品およびポリエチレン板とする。  
 プラスチック部品の外形寸法は、設計値と異なる場合があります。

本製品は、遊具の安全に関する規準JPFA-SP-S:2024適合製品とする。  
 本製品は、(一社)日本公園施設業協会賠償責任保険加入製品とする。  
 本製品は、ISO9001認証取得企業製品とする。  
 本製品は、(株)中村製作所製品同等品以上とする。  
 本遊具の対象年齢は、6~12才とする。  
 安全領域内には、障害物等がないものとし、落下高さに見合った  
 衝撃吸収性能を有する素材を敷設すること。

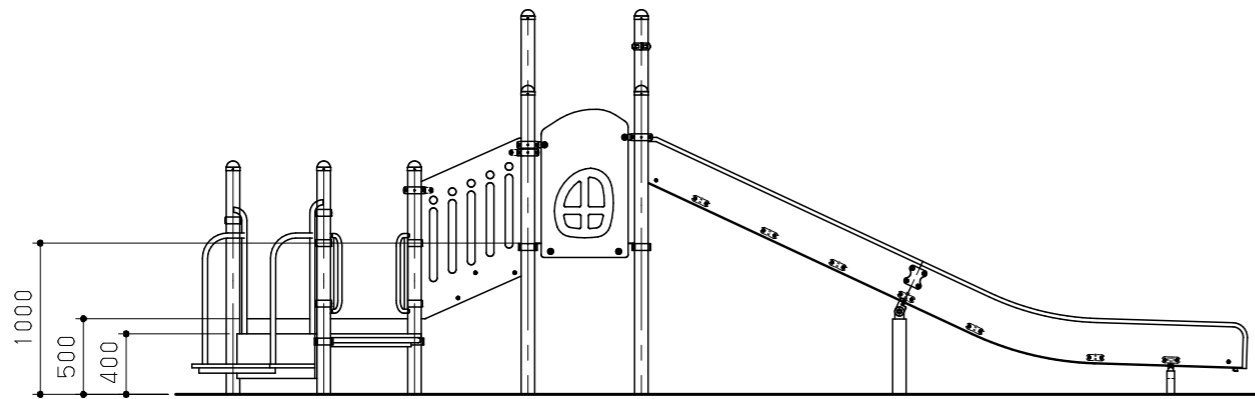
改訂事項			検図	設計	製図	単位	尺度	名称	トットビルダー インクルーシブ	分類	F-STD07					
			岩満	本間	本間	mm	図示	型番	TB-IN043AS	図面番号	TBIN043AS-301A			株式会社 中村製作所 NAKAMURA MFG. CORPORATION		
ワイドワンステップ形状変更/型番変更/特記仕様変更			24.04.19	村上	番号	1/3	備考	対象年齢6~12才		年月日	2022.04.07		JOB	N2226	DWG SIZE	A3



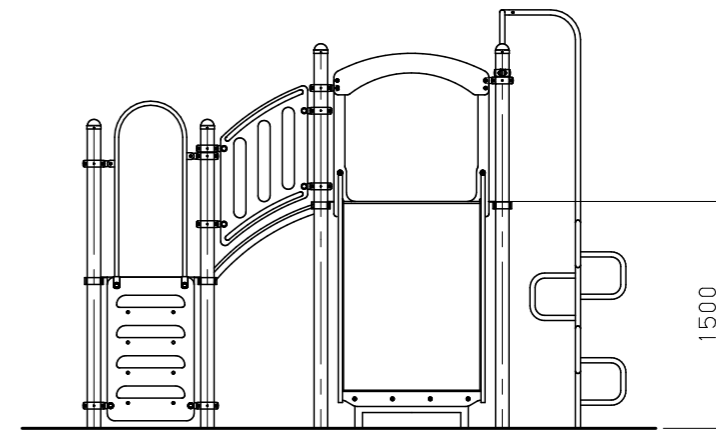
C 視立面図 S = 1 / 50



D 視立面図 S = 1 / 50

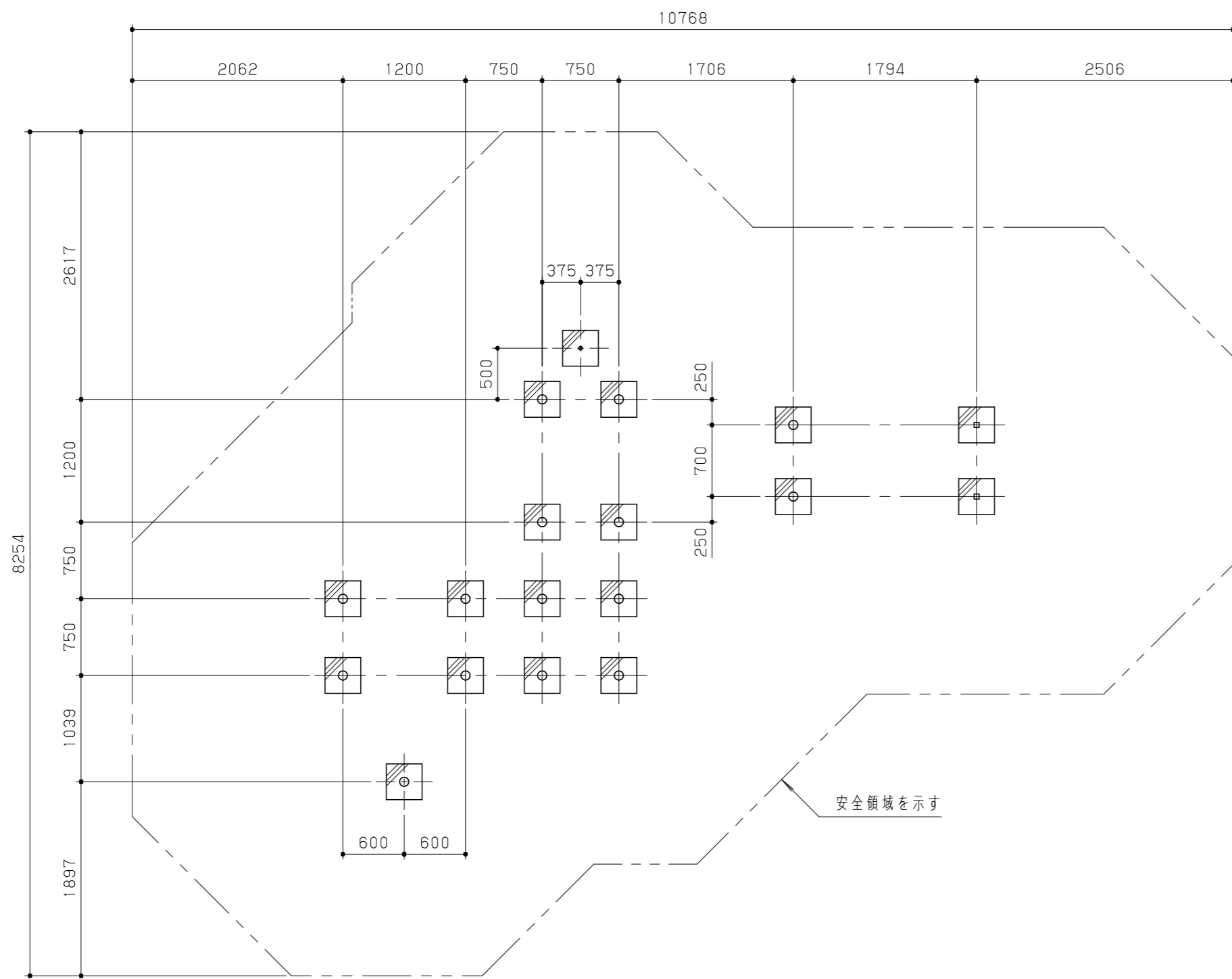


A 視立面図 S = 1 / 50

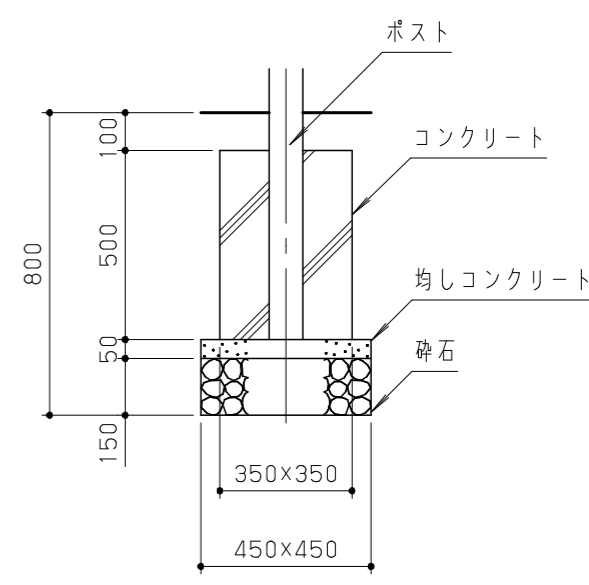


B 視立面図 S = 1 / 50

改訂事項			検図	設計	製図	単位	尺度	名称	トットビルダー インクルーシブ	分類	F-STD07		 株式会社 中村製作所 NAKAMURA MFG. CORPORATION			
			岩満	本間	本間	mm	図示	型番	TB-IN043A	図面番号	TBIN043A-302A					
ワイドワンステップ形状変更/型番変更			24.03.05	本間	番号	2/3	備考	**		年月日	2022.04.07		JOB	N2226	DWG SIZE	A3



基礎伏図 S = 1/50



基礎標準断面詳細図 S = 1/20

改訂事項			検図	設計	製図	単位	尺度	名称	トットビルダー インクルーシブ	分類	F-STD07	 株式会社 中村製作所 NAKAMURA MFG. CORPORATION			
			岩満	本間	本間	mm	図示	型番	TB-IN043A	図面番号	TBIN043A-303A				
ワイドワンステップ形状変更/型番変更			24.03.05	本間	番号	3/3	備考	**		年月日	2022.04.07	JOB	N2226	DWG SIZE	A3