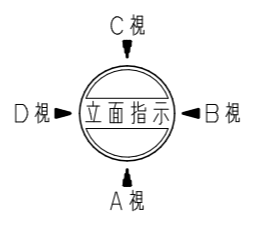



平面図 S=1/60

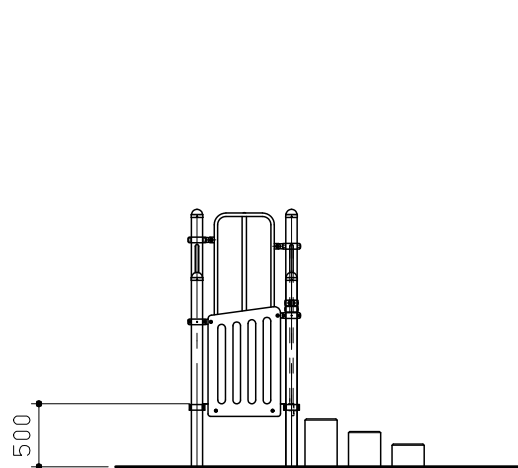


No	名称	仕様	数量
1	にじいろルーフ	ポリエチレン板 19t	1
2	のこぎり屋根	ポリエチレン板 19t	1
3	スライダー-W1500	ポリエチレン回転成型品/ポリエチレン板 19t	1
4	ワイドスイスイライン1000	超高分子量ポリエチレン板 8t	1
5	スクエアクライマー ミニ1	ポリエチレン板 19t/φ27.2×2.8	1
6	階段1500	ポリエチレン板 19t・25t/PL-3.2	1
7	ステップクライマー	リサイクルゴム/φ27.2×2.8	1
8	ステップパネル500	ポリエチレン板 19t/φ27.2×2.8	1
9	ワイドワンステップ	ポリエチレン板 25t/φ27.2×2.8	1
10	プラットホーム	ポリエチレン板 25t/φ34×3.2	1
11	ハンドループ	φ27.2×2.8/PL-4.5	2
12	サイドクライマー	φ34×3.2/φ27.2×2.8	1
13	ニョロニョロブリッジ	ポリエチレン板 19t/φ42.7×3.5	1
14	トンネル1500	ポリエチレン板 19t/φ21.7×2.8	1
15	ワイド階段ブリッジ	ポリエチレン板 19t/鋼鋼板 2.3t	1
16	ふしぎながみパネル	ポリエチレン板 19t	1
17	キッチンパネル	ポリエチレン板 19t	1
18	窓パネル	ポリエチレン板 19t	2
19	ショップパネル	ポリエチレン板 19t	1
20	フルーツそろばんパネル	ポリエチレン板 19t	1
21	フェンスパネル	ポリエチレン板 19t	3
22	ちょうちょパネル	ポリエチレン板 19t	1
23	ワイドカバーパネルA	ポリエチレン板 19t	1
24	ポスト3600	アルミ押出材 φ89.1×3	8
25	ポスト3100C	アルミ押出材 φ89.1×3	2
26	ポスト2600C	アルミ押出材 φ89.1×3	6
27	ポスト2100C	アルミ押出材 φ89.1×3	9
-	ワイド長方形デッキ	鋼鋼板 2.3t	2
-	ワイド三角デッキ	鋼鋼板 2.3t	1
-	四角デッキ	鋼鋼板 2.3t	4

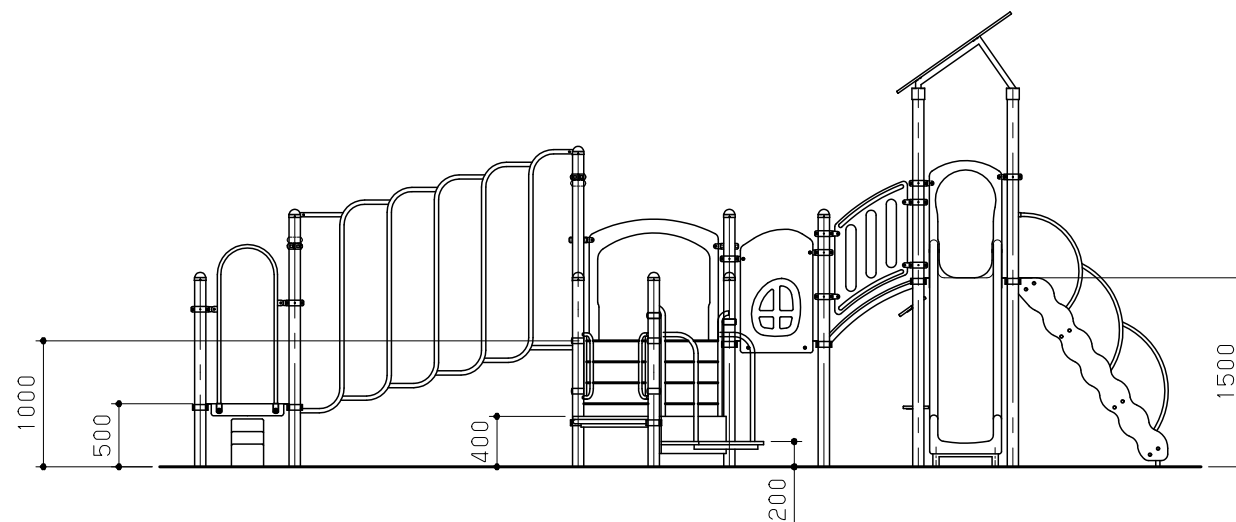
鋼材は、電気亜鉛メッキ処理の上、ポリエステル樹脂粉体塗装またはアクリル樹脂塗料塗装仕上げとする。(ポストを除く)
 ポストは、アルミ押出材としポリエステル樹脂粉体塗装仕上げとする。
 プラスチック部品は、ポリエチレン回転成型品およびポリエチレン板とする。
 プラスチック部品の外形寸法は、設計値と異なる場合があります。

本製品は、遊具の安全に関する規準JPFA-SP-S:2024適合製品とする。
 本製品は、(一社)日本公園施設業協会賠償責任保険加入製品とする。
 本製品は、ISO9001認証取得企業製品とする。
 本製品は、(株)中村製作所製品同等品以上とする。
 本遊具の対象年齢は、6~12才とする。
 安全領域内には、障害物等がないものとし、落下高さに見合った衝撃吸収性能を有する素材を敷設すること。

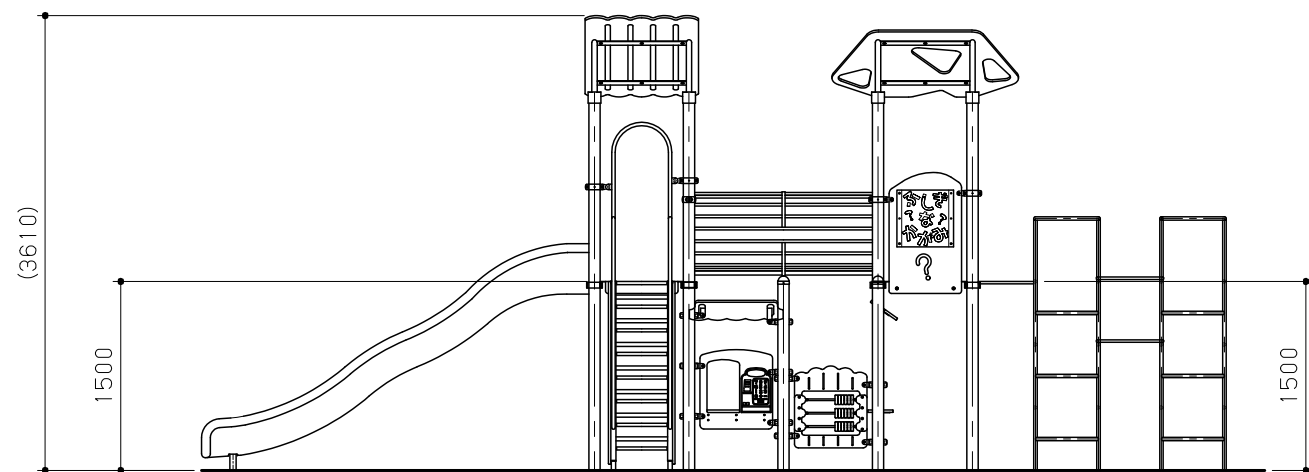
改訂事項			検図	設計	製図	単位	尺度	名称	トットビルダー インクルーシブ	分類	F-STD07		 株式会社 中村製作所 NAKAMURA MFG. CORPORATION			
			岩満	本間 中島	中島	mm	図示	型番	TB-IN061AS	図面番号	TBIN061AS-301B					
ワイドワンステップ形状変更/型番変更/特記仕様変更			24.04.19	村上	番号	1/3	備考	対象年齢6~12才		年月日	2021.12.01		JOB	N2226	DWG SIZE	A3



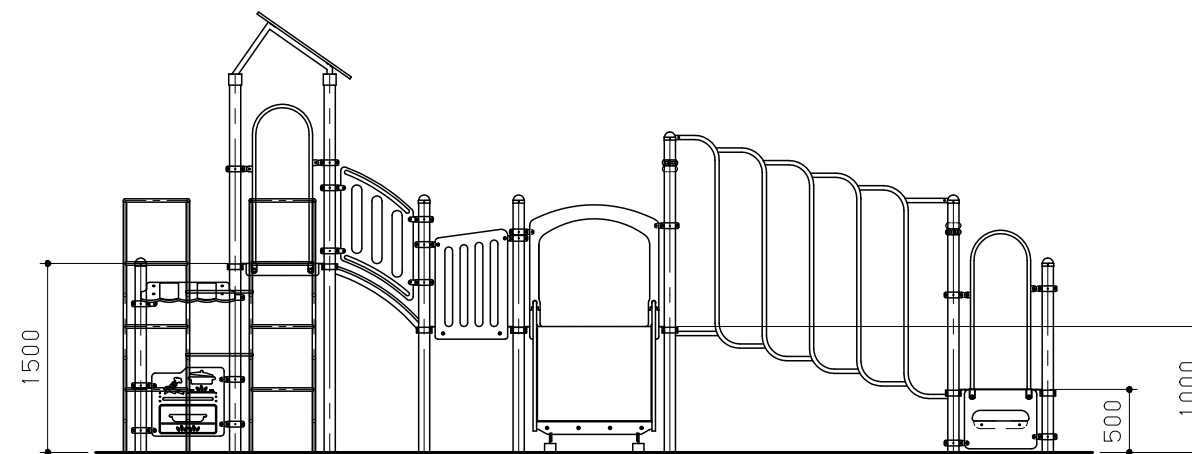
A 視立面図 S=1/60



B 視立面図 S=1/60



C 視立面図 S=1/60



D 視立面図 S=1/60

改訂事項			検図	設計	製図	単位	尺度	名称	トットビルダー インクルーシブ	分類	F-STD07	 株式会社 中村製作所 NAKAMURA MFG. CORPORATION			
			岩満	本間 中島	中島	mm	図示	型番	TB-IN061A	図面番号	TBIN061A-302A				
ワイドワンステップ形状変更/型番変更	24.03.05	本間	番号	2/3	備考	**				年月日	2021.12.01	JOB	N2226	DWG SIZE	A3

