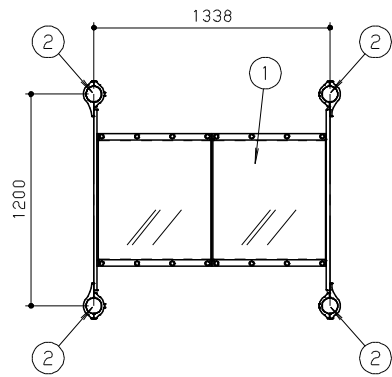


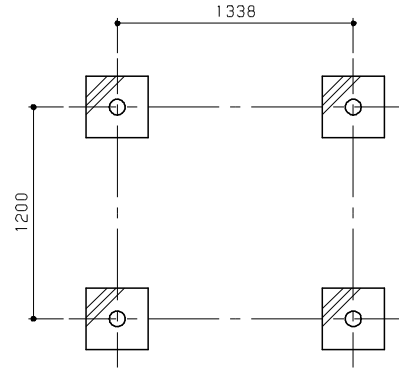
No	名称	仕様	数量
1	ワイドクリアトンネル	ポリエチレン回転成形品/ポリカーボネート回転成形品	1
2	ポスト1700C	アルミ押出材 $\phi 89.1 \times 3$	4

ポストは、アルミ押出材としポリエステル樹脂粉体塗装仕上げとする。
 プラスチック部品は、ポリエチレン回転成形品/ポリカーボネート回転成形品/
 ポリエチレン板とする。
 プラスチック部品の外形寸法は、設計値と異なる場合があります。

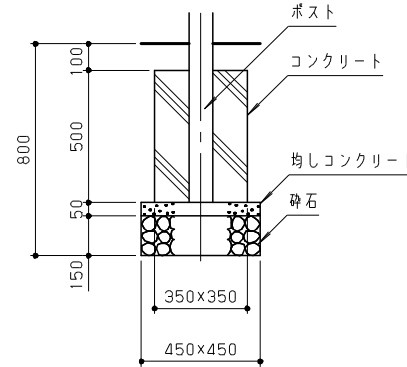
本製品は、遊具の安全に関する規準JPFA-SP-S:2014適合製品とする。
 本製品は、(一社)日本公園施設業協会賠償責任保険加入製品とする。
 本製品は、ISO9001認証取得企業製品とする。
 本製品は、(株)中村製作所製品同等品以上とする。
 本遊具の対象年齢は、3~6才/6~12才とする。
 (幼児は保護者監督のもとで遊ばせること)
 安全領域内には、障害物等がないものとし、落下高さに見合った
 衝撃吸収性能を有する素材を敷設すること。



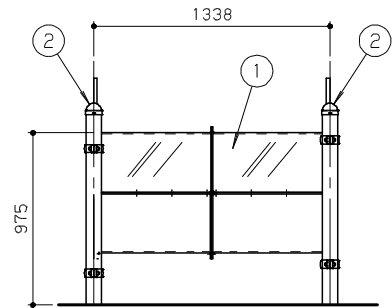
平面図 S=1/30



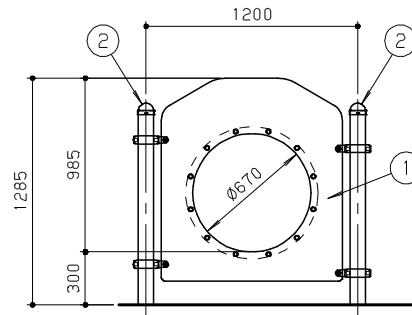
基礎伏図 S=1/30



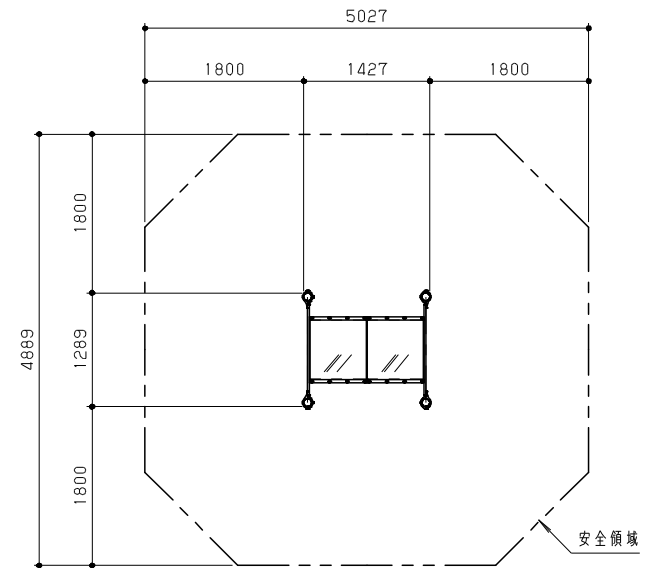
基礎標準断面詳細図 S=1/20



立面図 S=1/30



側断面図 S=1/30



安全領域 S=1/60

改訂事項				検図	設計	製図	単位	尺度	名称	トットビルダー インクループ	分類	株式会社 中村製作所 NAKAMURA MFG. CORPORATION					
				岩満	中島	中島	mm	図示	型番	TB-TN2	図面番号	F-STD07	TBIN004-3010	JOB	N2226	DWG SIZE	A3
特記事項: ワイドクリアトンネルBD (独立タイプ)				番号			備考	**			年月日	2021.12.01					