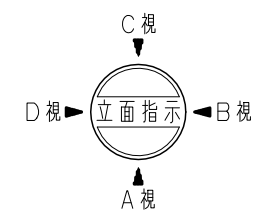


平面図 S=1/50

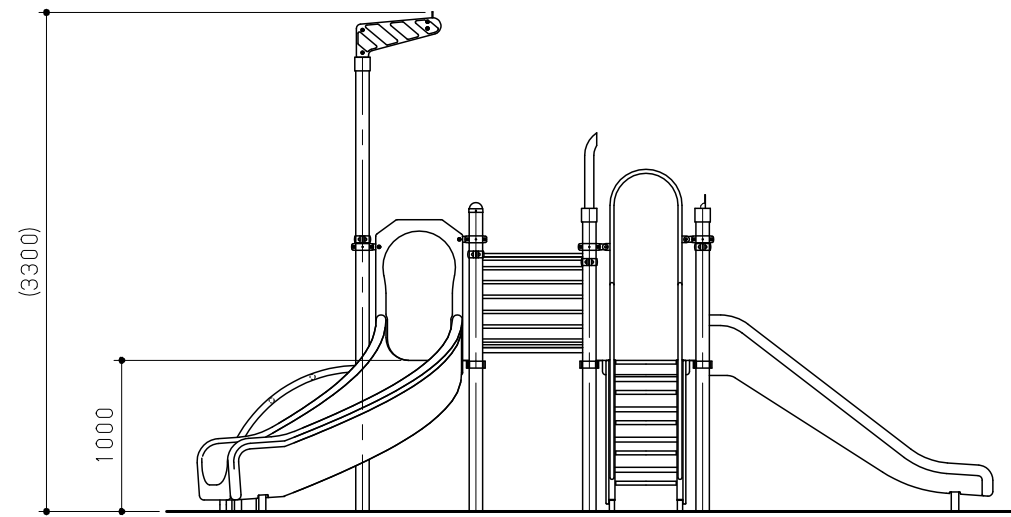


No	名称	仕様	数量
1	ピークルーフ	ポリエチレン板 19t/PL-4.5	1
2	ピークルライト	Ø27.2×2.8/PL-3.2	1
3	排気筒	Ø60.5×3.8	1
4	スライダ-S1000V	ポリエチレン回転成型品/ポリエチレン板 19t	1
5	スライダ-R1000V	ポリエチレン回転成型品/ポリエチレン板 19t	1
6	階段1000	ポリエチレン板 19t/25t/スチール	1
7	アーチクライマー1000	Ø42.7×3.5/Ø27.2×2.8	1
8	フェンスパネル	ポリエチレン板 19t	1
9	運転席窓パネル	ポリエチレン板 19t	1
10	タイヤパネル	ポリエチレン板 19t	2
11	トンネル750V	ポリエチレン板 19t/Ø21.7×2.8/Ø42.7×3.5	1
12	3600ポスト	アルミ押出材 Ø89.1×3	2
13	2600ポスト	アルミ押出材 Ø89.1×3	3
14	2600ポストC	アルミ押出材 Ø89.1×3	3
-	四角デッキ	編鋼板 2.3t	2

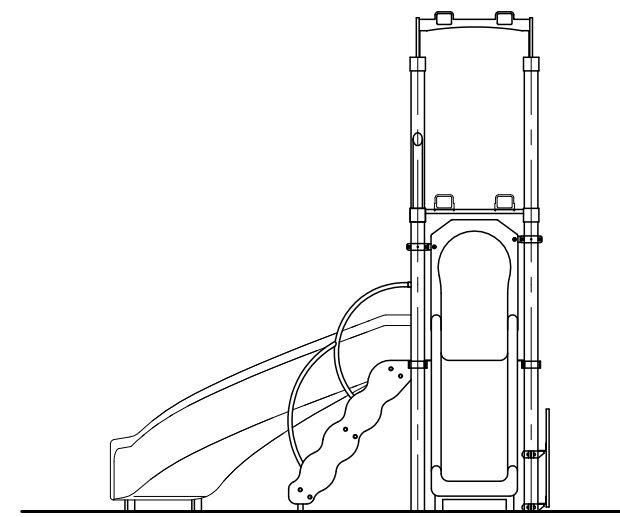
鋼材は、電気亜鉛メッキ処理の上、ポリエステル樹脂粉体塗装仕上げとする。(ポストを除く)  
 ポストは、アルミ押出材としポリエステル樹脂粉体塗装仕上げとする。  
 プラスチックの部品は、ポリエチレン回転成型品およびポリエチレン板とする。  
 プラスチックの部品の外形寸法は、設計値と異なる場合があります。

本製品は、遊具の安全に関する規準JPFA-SP-S:2024適合製品とする。  
 本製品は、(一社)日本公園施設業協会賠償責任保険加入製品とする。  
 本製品は、ISO9001認証取得企業製品とする。  
 本製品は、(株)中村製作所製同等品以上とする。  
 本遊具の対象年齢は、3~6才とする。(幼児は保護者監督のもとで遊ばせること)  
 安全領域内には、障害物等がないものとし、  
 落下高さに見合った衝撃吸収性能を有する素材を敷設すること。

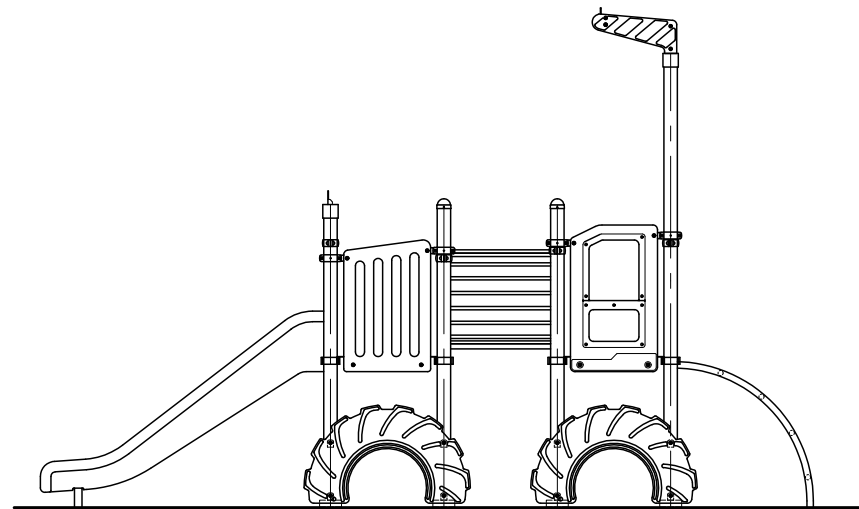
改訂事項			検図	設計	製図	単位	尺度	名称	トットビルダー ピークル	分類	F-STD07		株式会社 中村製作所 NAKAMURA MFG. CORPORATION
特記仕様変更			井上	酒井麻	酒井麻	mm	図示	型番	TB-V012	図面番号	TBV012-301C		
NO.12 柱長さ 変更 3100→3600			番号	1/1		備考		年月日	2014.05.26				



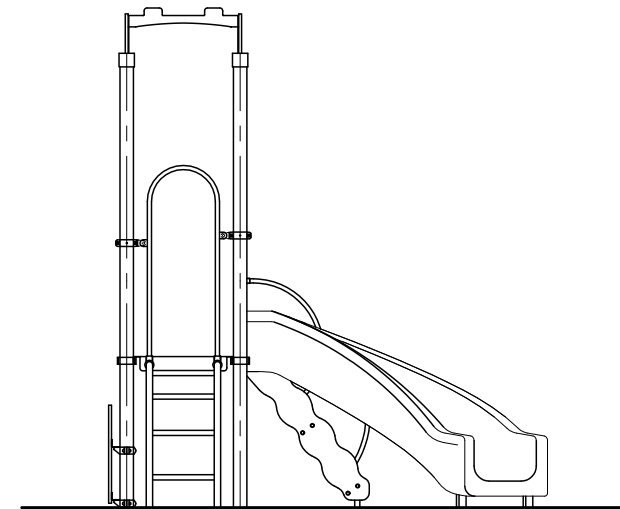
C 視 立 面 図 S = 1 / 50



D 視 立 面 図 S = 1 / 50

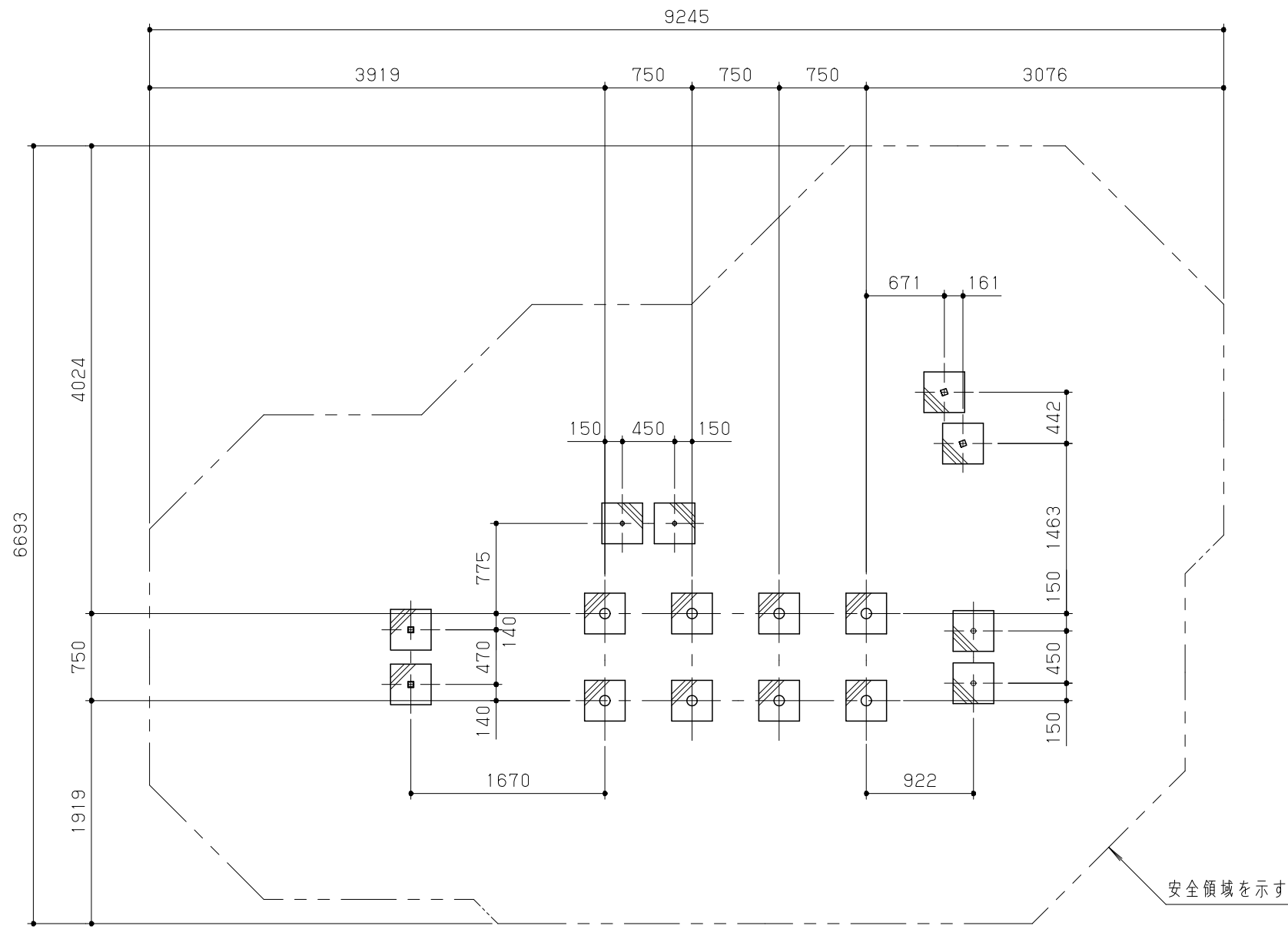


A 視 立 面 図 S = 1 / 50

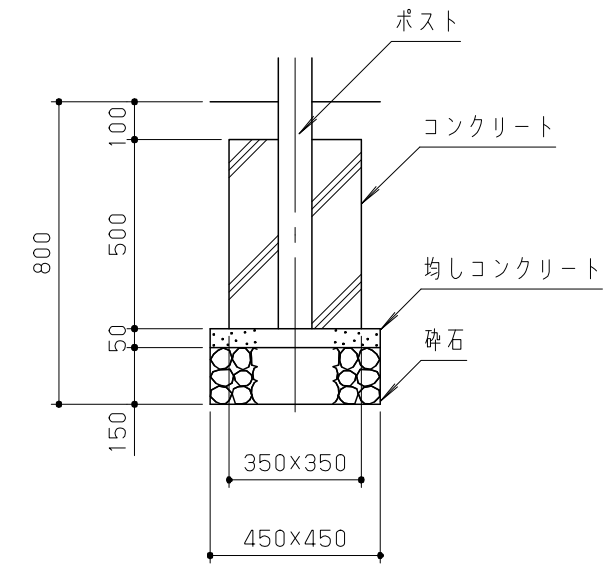


B 視 立 面 図 S = 1 / 50

改 訂 事 項			検 図	設 計	製 図	単 位	尺 度	名 称	トットビルダー ピークル	分 類	F-STD07	 株式 中村製作所 NAKAMURA MFG. CORPORATION			
			井上	酒井麻	本間	mm	図示	型 番	TB-V012	図面番号	TBV012-302A				
NO.12 柱長さ 変更 3100→3600			15.10.20	小川	番号	1/1	備考	**		年 月 日	2014.05.26	JOB	N1403	DWG SIZE	A3



基礎伏図 S = 1 / 50



基礎断面詳細図 S = 1 / 20

改訂事項			検図	設計	製図	単位	尺度	名称	トットビルダー ピークル	分類	F-STD07		 株式会社 中村製作所 NAKAMURA MFG. CORPORATION			
			井上	酒井麻	本間	mm	図示	型番	TB-V012	図面番号	TBV012-3030					
			番号	1 / 1		備考	**			年月日	2014.05.26		JOB	N1403	DWG SIZE	A3