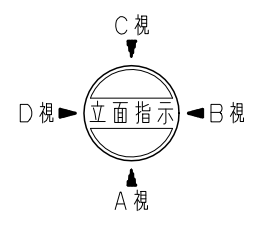


平面図 S=1/50

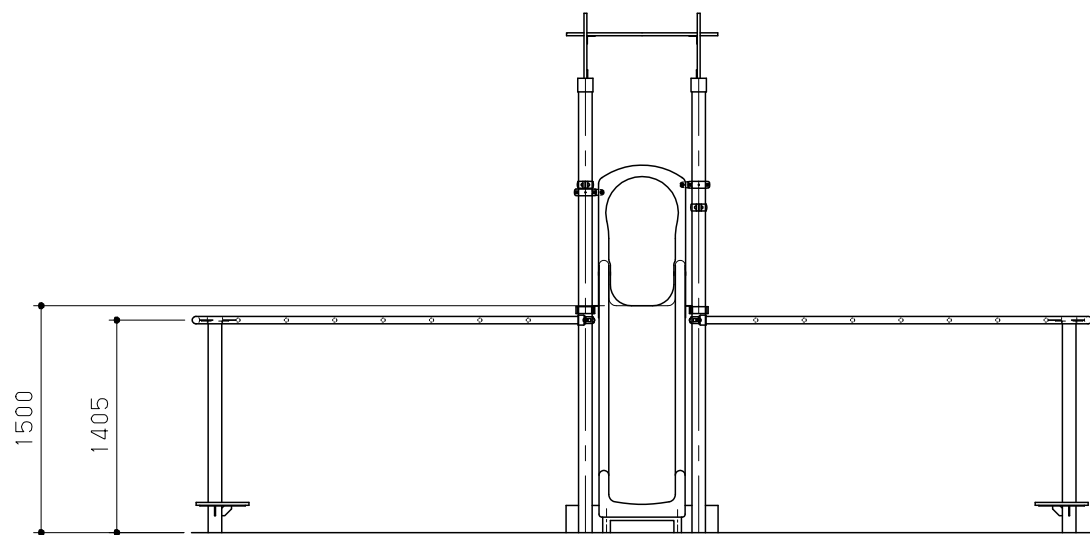
No	名称	仕様	数量
1	尾翼シンボル	ポリエチレン板 19t	1
2	スライダ-W1500	ポリエチレン回転成型品/ポリエチレン板 19t	1
3	はしごポール1500	φ34×3.2	1
4	階段1500	ポリエチレン板 19t/25t/スチール	1
5	トンネル1500	ポリエチレン板 19t/φ21.7×2.8/φ42.7×3.5	1
6	フェンスパネル	ポリエチレン板 19t	1
7	運転席窓パネル	ポリエチレン板 19t	1
8	プロペラパネル	ポリエチレン板 19t	1
9	ウイングラダー-R	φ48.6×3.5/φ27.2×2.8	1
10	ウイングラダー-L	φ48.6×3.5/φ27.2×2.8	1
11	ステッパー (H200)	リサイクルゴム	2
12	3600ポスト	アルミ押出材 φ89.1×3	4
13	3100ポストC	アルミ押出材 φ89.1×3	4
14	2100ポストC	アルミ押出材 φ89.1×3	2
-	四角デッキ	精鋼板 2.3t	2

鋼材は、電気亜鉛メッキ処理の上、ポリエステル樹脂粉体塗装仕上げとする。(ポストを除く)
 ポストは、アルミ押出材としポリエステル樹脂粉体塗装仕上げとする。
 プラスチックの部品は、ポリエチレン回転成型品およびポリエチレン板とする。
 プラスチックの部品の外形寸法は、設計値と異なる場合があります。

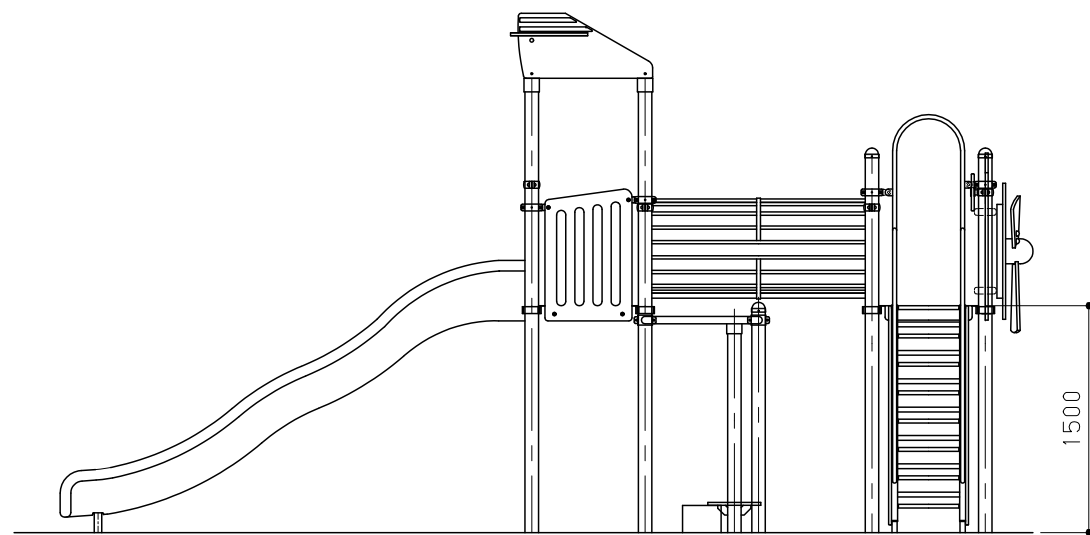
本製品は、遊具の安全に関する規準JPFA-SP-S:2024適合製品とする。
 本製品は、(一社)日本公園施設業協会賠償責任保険加入製品とする。
 本製品は、ISO9001認証取得企業製品とする。
 本製品は、(株)中村製作所製品同等品以上とする。
 本遊具の対象年齢は、3~6才とする。
 (幼児は保護者監督のもとで遊ばせること)
 安全領域内には、障害物等がないものとし、落下高さに見合った
 衝撃吸収性能を有する素材を敷設すること。



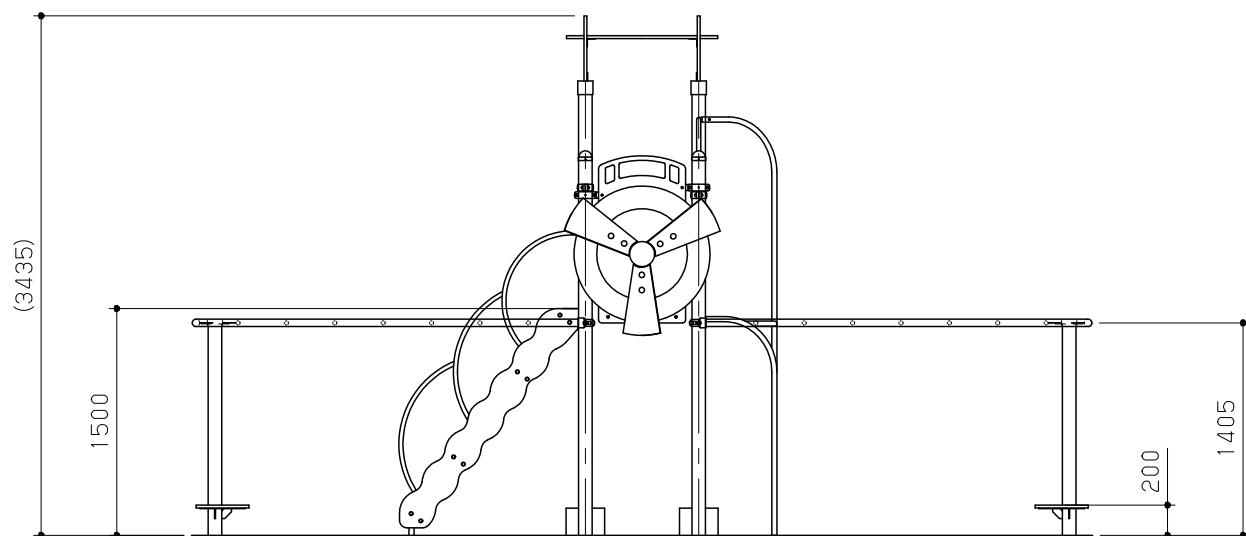
改訂事項			検図	設計	製図	単位	尺度	名称	トットビルダー ピークル	分類	F-STD07		株式会社 中村製作所 NAKAMURA MFG. CORPORATION
特記仕様変更	24.04.19	村上	砂川	瀬戸	鎌田	mm	図示	型番	TB-V03	図面番号	TBV03-301F		
対象年齢表記誤記	24.02.14	岩満	番号	1/3		備考				年月日	15.10.16		



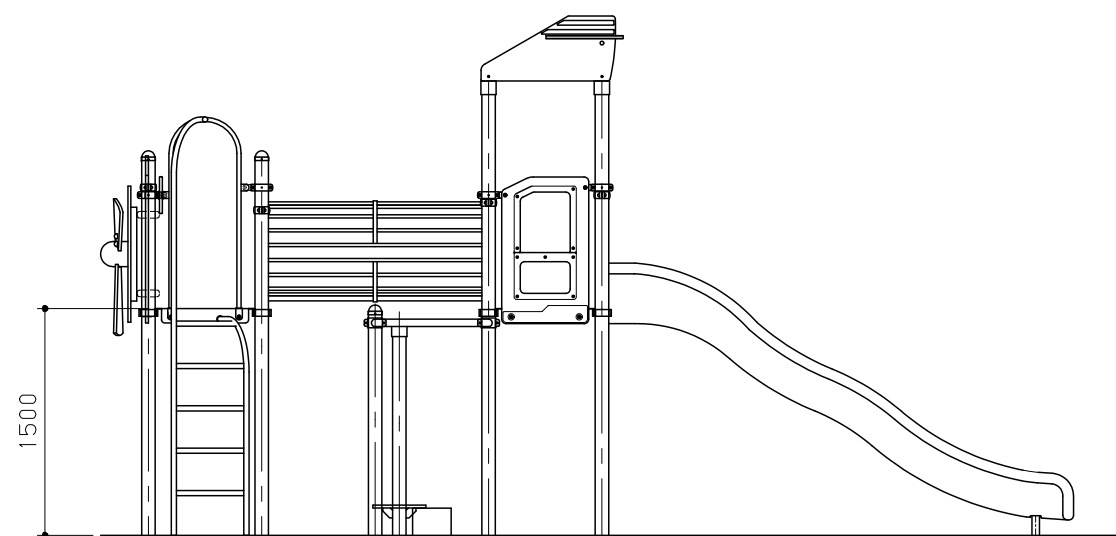
C 視立面図 S = 1 / 50



D 視立面図 S = 1 / 50

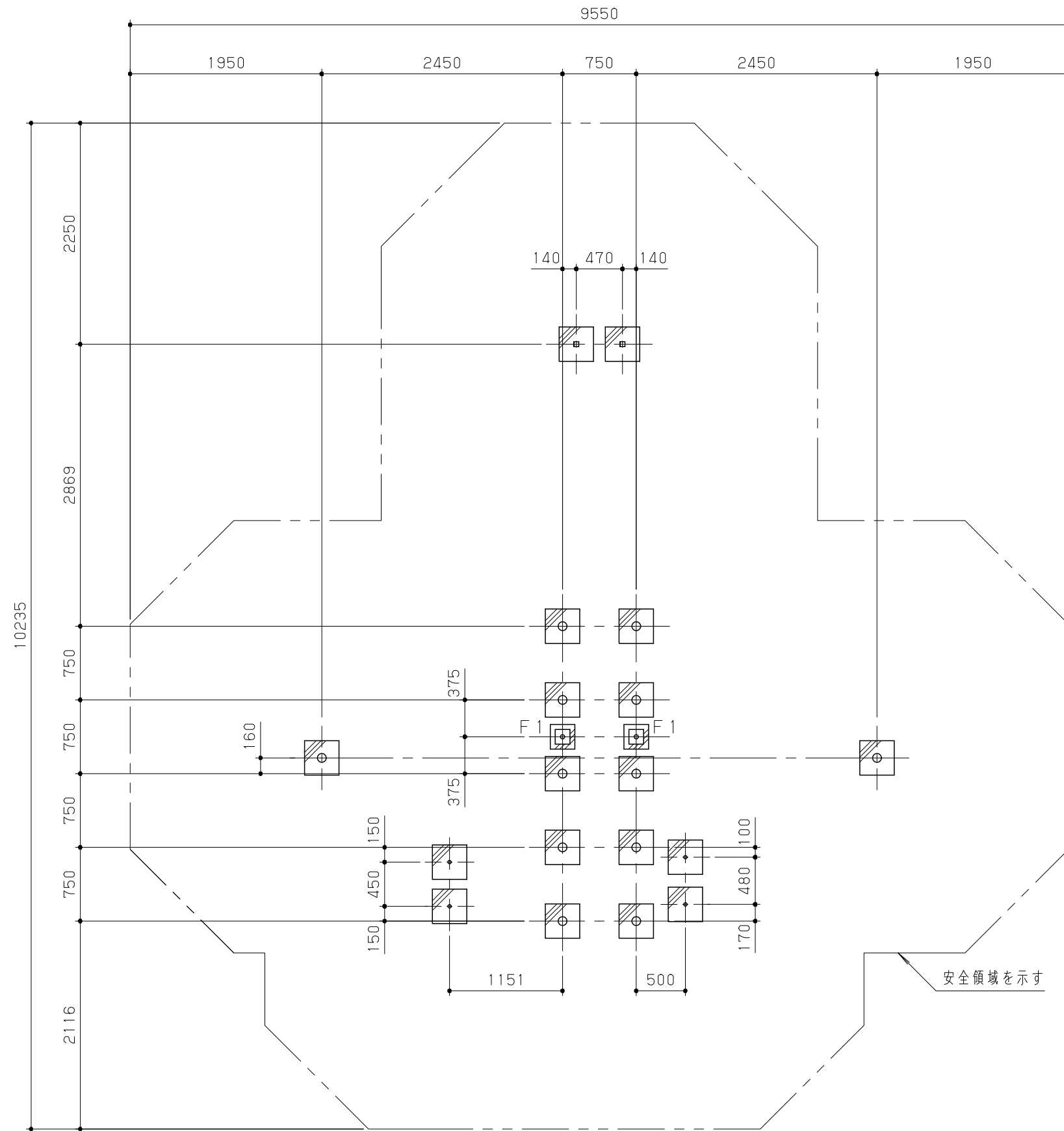


A 視立面図 S = 1 / 50

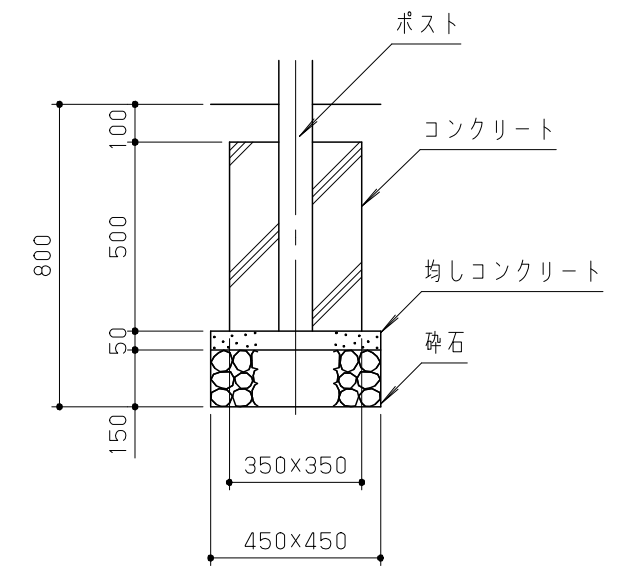


B 視立面図 S = 1 / 50

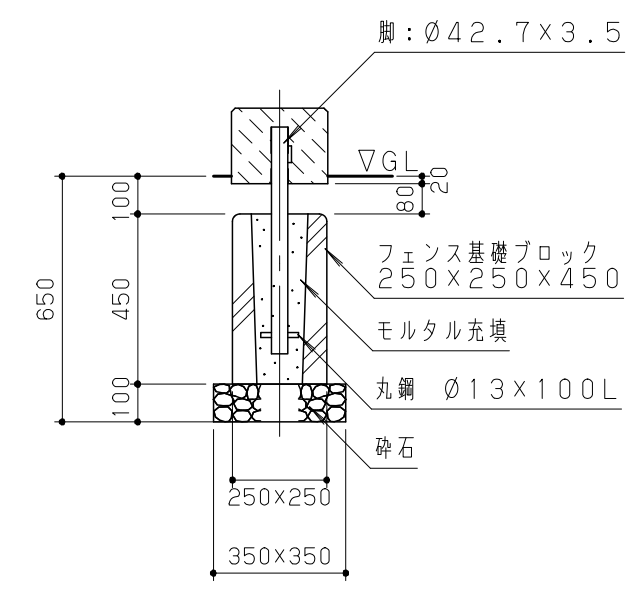
改訂事項			検図	設計	製図	単位	尺度	名称	トットビルダー ピークル	分類	F-STD07	 株式会社 中村製作所 NAKAMURA MFG. CORPORATION			
ウイングラダー：平面形状・ポスト位置変更	19.07.16	中島	砂川	瀬戸	鎌田	mm	図示	型番	TB-V03	図面番号	TBV03-302B				
ウイングラダー形状/安全領域変更	18.10.01	中島	番号	2/3	備考					年月日	15.10.16	JOB	STD	DWG SIZE	A3



基礎伏図 S = 1/50



基礎標準断面詳細図 S = 1/20



基礎F1断面詳細図 S = 1/20

(ステッパー用)

改訂事項			検図	設計	製図	単位	尺度	名称	トットビルダー	ピークル	分類	株式会社 中村製作所 NAKAMURA MFG. CORPORATION					
ステッパー基礎形状変更	21.11.01	中島	砂川	瀬戸	鎌田	mm	図示	型番	TB-V03		図面番号	F-STD07	TBV03-303D	JOB	STD	DWG SIZE	A3
ステッパー基礎形状変更	20.10.29	中島	番号	3/3		備考					年月日	15.10.16					