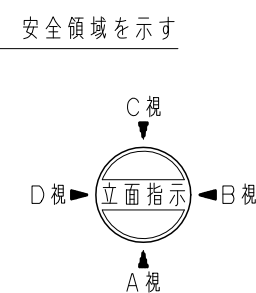


平面図 S=1/50

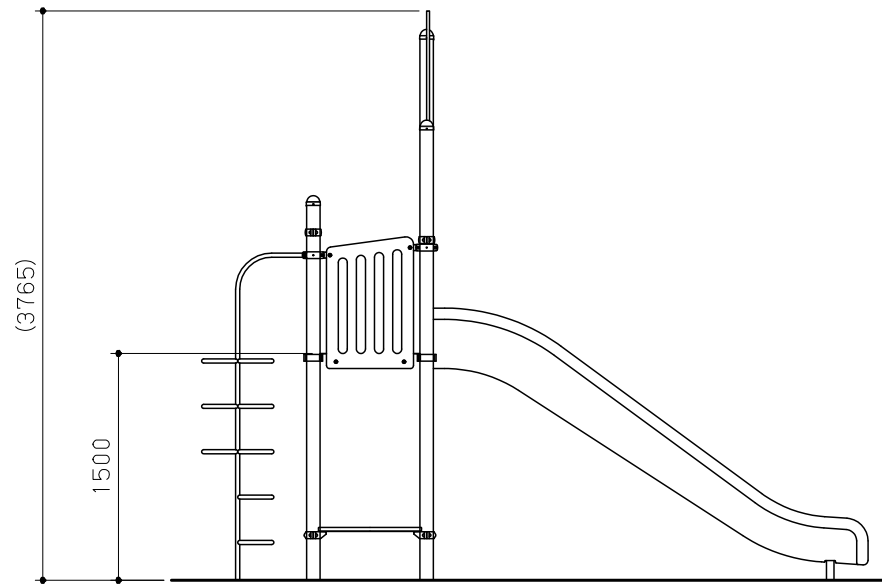


No	名称	仕様	数量
1	キリンスライダーS1500	ポリエチレン回転成型品/ポリエチレン板 19t	1
2	階段1000	ポリエチレン板 19t/25t/スチール	1
3	リングクライマー1500	Ø27.2×2.8	1
4	ステップパネル1000	ポリエチレン板 19t/Ø27.2×2.8	1
5	ブリッジ	ポリエチレン板 19t/Ø42.7×3.5	1
6	フェンスパネル	ポリエチレン板 19t	1
7	ライオン窓パネル	ポリエチレン板 19t	1
8	ベンチ	ポリエチレン板 25t	1
9	4200ポストC	アルミ押出材 Ø89.1×3	1
10	3600ポストC	アルミ押出材 Ø89.1×3	1
11	3100ポストC	アルミ押出材 Ø89.1×3	2
12	2600ポストC	アルミ押出材 Ø89.1×3	4
-	四角デッキ	縞鋼板 2.3t	2

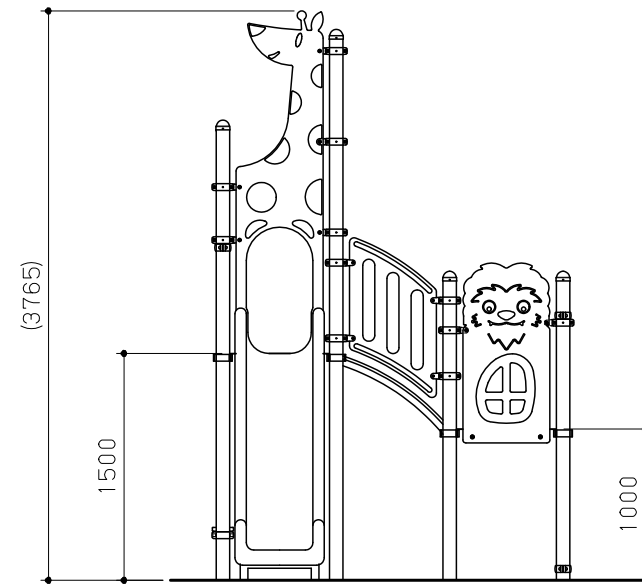
鋼材は、電気亜鉛メッキ処理の上、ポリエステル樹脂粉体塗装仕上げとする。(ポストを除く)
 ポストは、アルミ押出材としポリエステル樹脂粉体塗装仕上げとする。
 プラスチックの部品は、ポリエチレン回転成型品およびポリエチレン板とする。
 プラスチックの部品の外形寸法は、設計値と異なる場合があります。

本製品は、遊具の安全に関する規準JPFA-SP-S:2024適合製品とする。
 本製品は、(一社)日本公園施設業協会賠償責任保険加入製品とする。
 本製品は、ISO9001認証取得企業製品とする。
 本製品は、(株)中村製作所製品同等品以上とする。
 本遊具の対象年齢は、3~6才とする。
 (幼児は保護者監督のもとで遊ばせること)
 安全領域内には、障害物等がないものとし、落下高さに見合った
 衝撃吸収性能を有する素材を敷設すること。

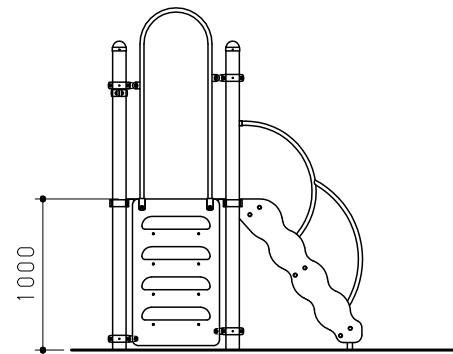
改訂事項			検図	設計	製図	単位	尺度	名称	トットビルダー 動物ランド	分類	F-STD07		株式会社 中村製作所 NAKAMURA MFG. CORPORATION	
特記仕様変更	24.04.19	村上	砂川	村上	鎌田	mm	図示	型番	TB-Z011	図面番号	TBZ011-301B		JOB	STD
対象年齢表記変更	21.10.08	本間	番号	1/3	備考	対象年齢3~6才		年月日	15.10.16	DWG SIZE	A3			



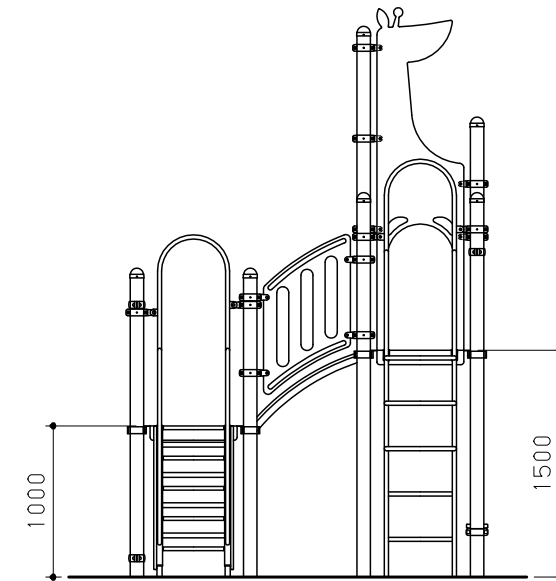
C 視 立 面 図 S = 1 / 50



D 視 立 面 図 S = 1 / 50

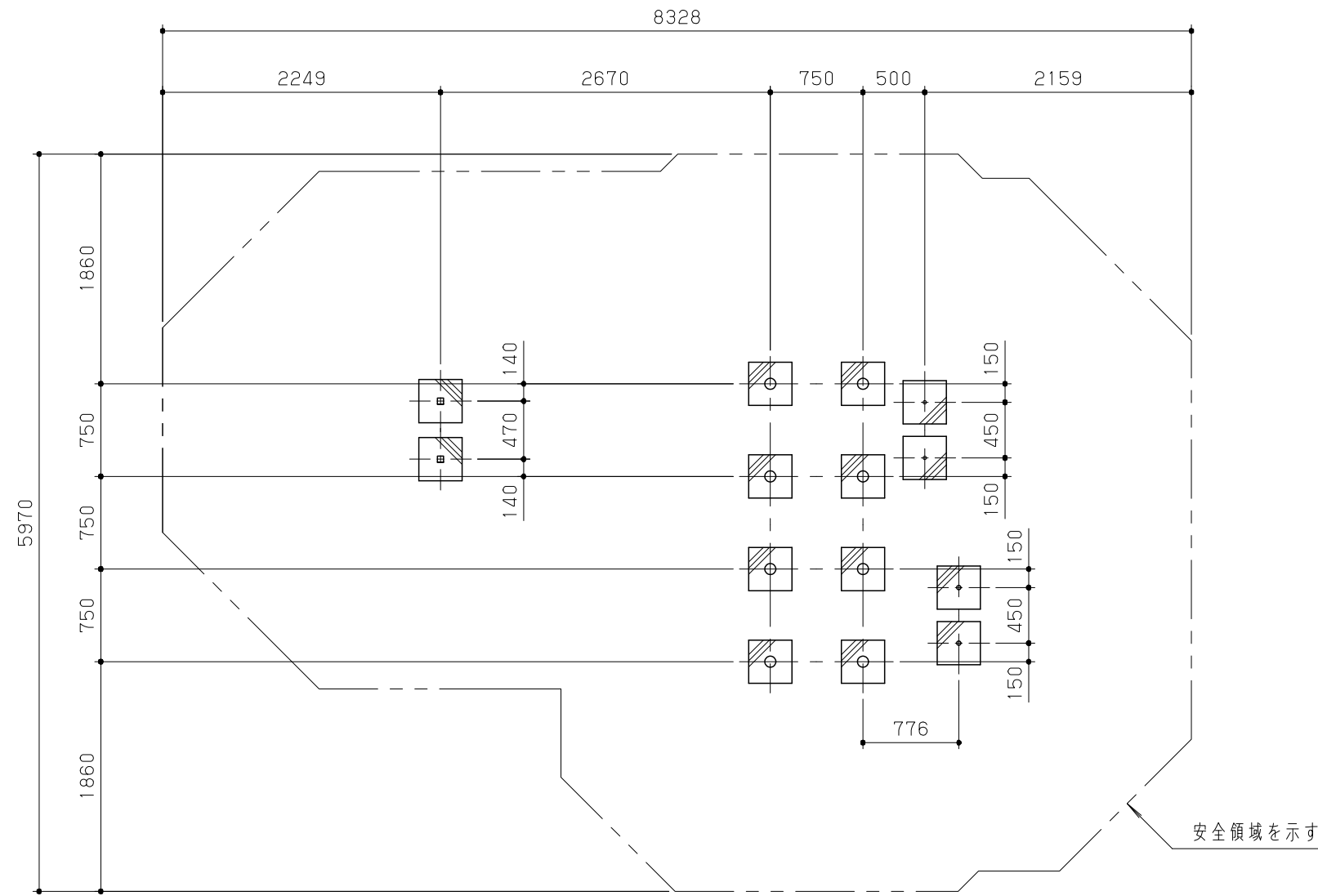


A 視 立 面 図 S = 1 / 50

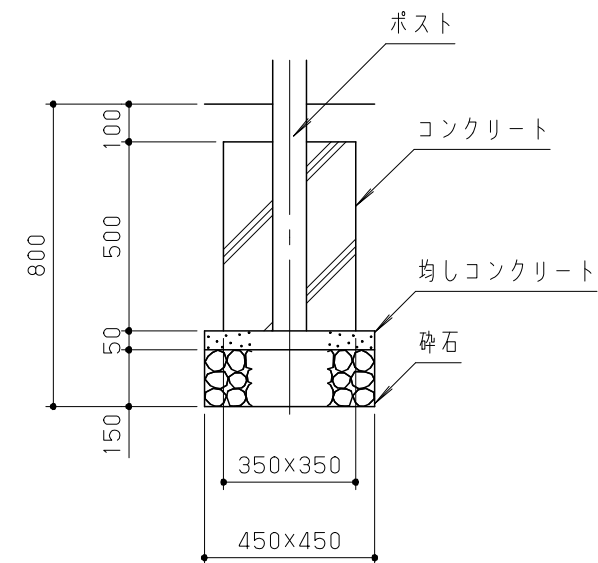


B 視 立 面 図 S = 1 / 50

改 訂 事 項			検 図	設 計	製 図	単 位	尺 度	名 称	トットビルダー 動物ランド	分 類	F-STD07	 株式会社 中村製作所 NAKAMURA MFG. CORPORATION		
キリンスライダーパネル高さ修正	2022.03.14	酒井麻	砂川	村上	鎌田	mm	図示	型 番	TB-Z011	図面番号	TBZ011-302B			
キリンスライダーパネル：クランプ固定箇所追加	2021.09.07	中島	番号	2/3	備考					年 月 日	15.10.16	JOB	STD	DWG SIZE A3



基礎伏図 S = 1/50



基礎断面詳細図 S = 1/20

改訂事項			検図	設計	製図	単位	尺度	名称	トットビルダー 動物ランド	分類	F-STD07	 株式会社 中村製作所 NAKAMURA MFG. CORPORATION			
			砂川	村上	鎌田	mm	図示	型番	TB-Z011	図面番号	TBZ011-3030				
			番号	3/3	備考					年月日	15.10.16	JOB	STD	DWG SIZE	A3