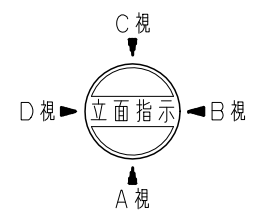


No	名称	仕様	数量
1	ホワイトタイガースライダー-S1000	ポリエチレン回転成型品/ポリエチレン板 19t	1
2	ぞうさんスライダー-W1500	ポリエチレン回転成型品/ポリエチレン板 19t	1
3	階段1000	ポリエチレン板 19t/25t/スチール	1
4	びよんびよんポール1000	ポリエチレン板 19t/φ34×3.2	1
5	プロペラポール1500	φ34×3.2	1
6	ウォールクライマー-1000	ポリエチレン板 19t/φ27.2×2.8	1
7	階段ブリッジ	ポリエチレン板 19t/編鋼板 2.3t	1
8	Xブリッジ	ポリエチレン板 19t/φ34×3.2	1
9	窓パネル	ポリエチレン板 19t	1
10	らいおん窓パネル	ポリエチレン板 19t	1
11	ベンチ	ポリエチレン板 25t	1
12	3100ポストC	アルミ押出材 φ89.1×3	4
13	2600ポストC	アルミ押出材 φ89.1×3	8
-	四角デッキ	編鋼板 2.3t	3

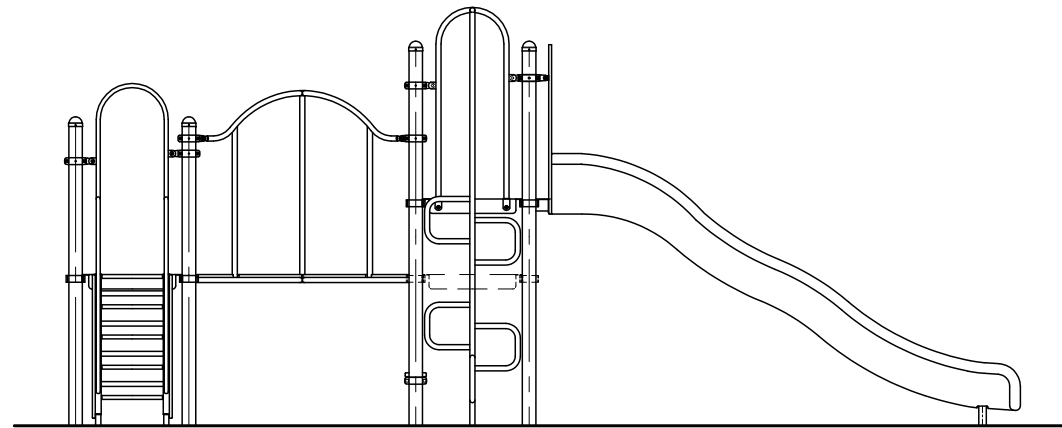
鋼材は、電気亜鉛メッキ処理の上、ポリエステル樹脂粉体塗装仕上げとする。(ポストを除く)
 ポストは、アルミ押出材としポリエステル樹脂粉体塗装仕上げとする。
 プラスチックの部品は、ポリエチレン回転成型品およびポリエチレン板とする。
 プラスチックの部品の外形寸法は、設計値と異なる場合があります。

本製品は、遊具の安全に関する規準JPFA-SP-S:2024適合製品とする。
 本製品は、(一社)日本公園施設業協会賠償責任保険加入製品とする。
 本製品は、ISO9001認証取得企業製品とする。
 本製品は、(株)中村製作所製品同等品以上とする。
 本遊具の対象年齢は、6~12才とする。
 安全領域内には、障害物等がないものとし、落下高さに見合った衝撃吸収性能を有する素材を敷設すること。

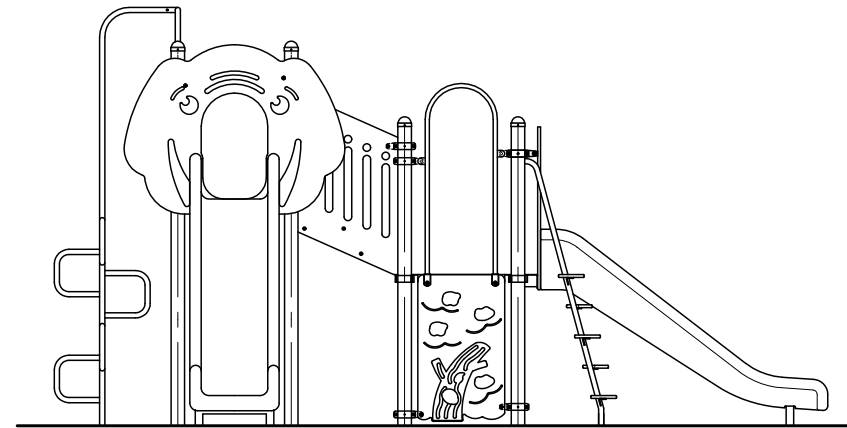


改訂事項			検図	設計	製図	単位	尺度	名称	トットビルダー 動物ランド2	分類	F-STD07		
特記仕様変更	24.04.19	村上	井上	本間	本間	mm	図示	型番	TB-Z021S	図面番号	TBZ021S-301C		
対象年齢表記変更	21.10.08	本間	番号	1/1	備考	対象年齢6~12才			年月日	16.02.26	JOB	STD	DWG SIZE A3

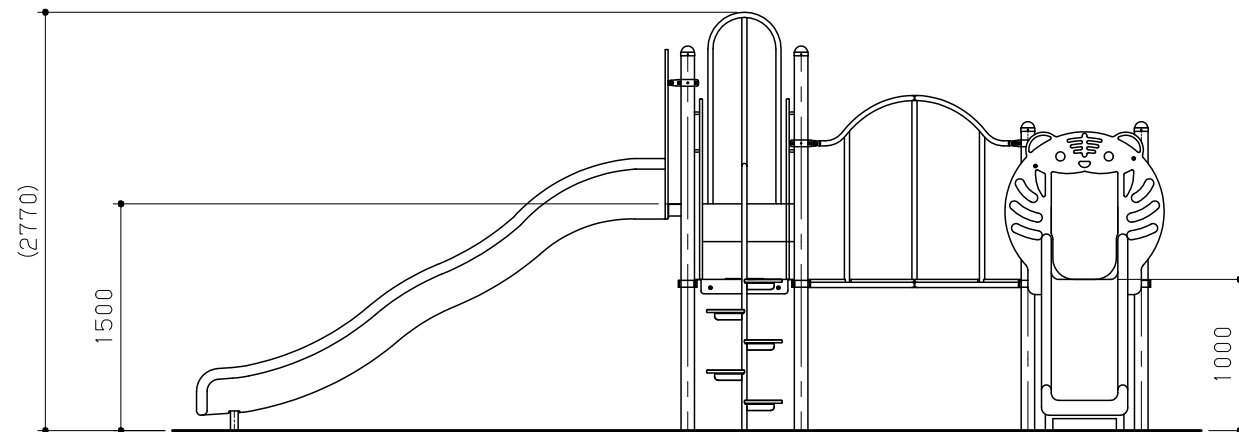




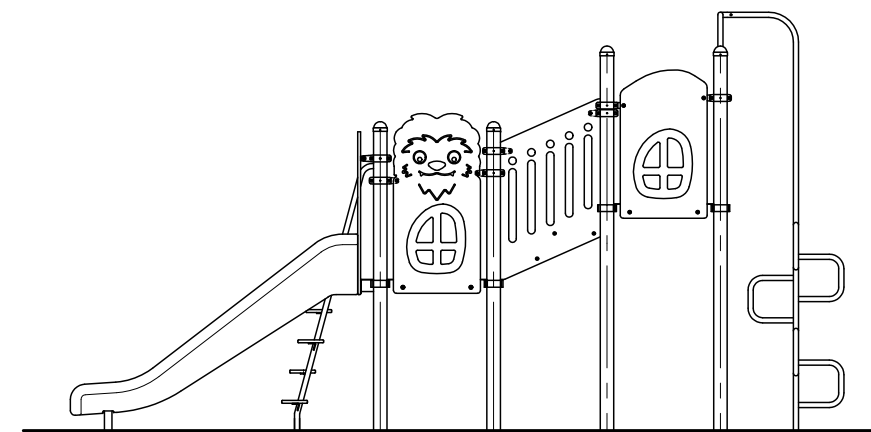
C 視立面図 S = 1 / 50



D 視立面図 S = 1 / 50

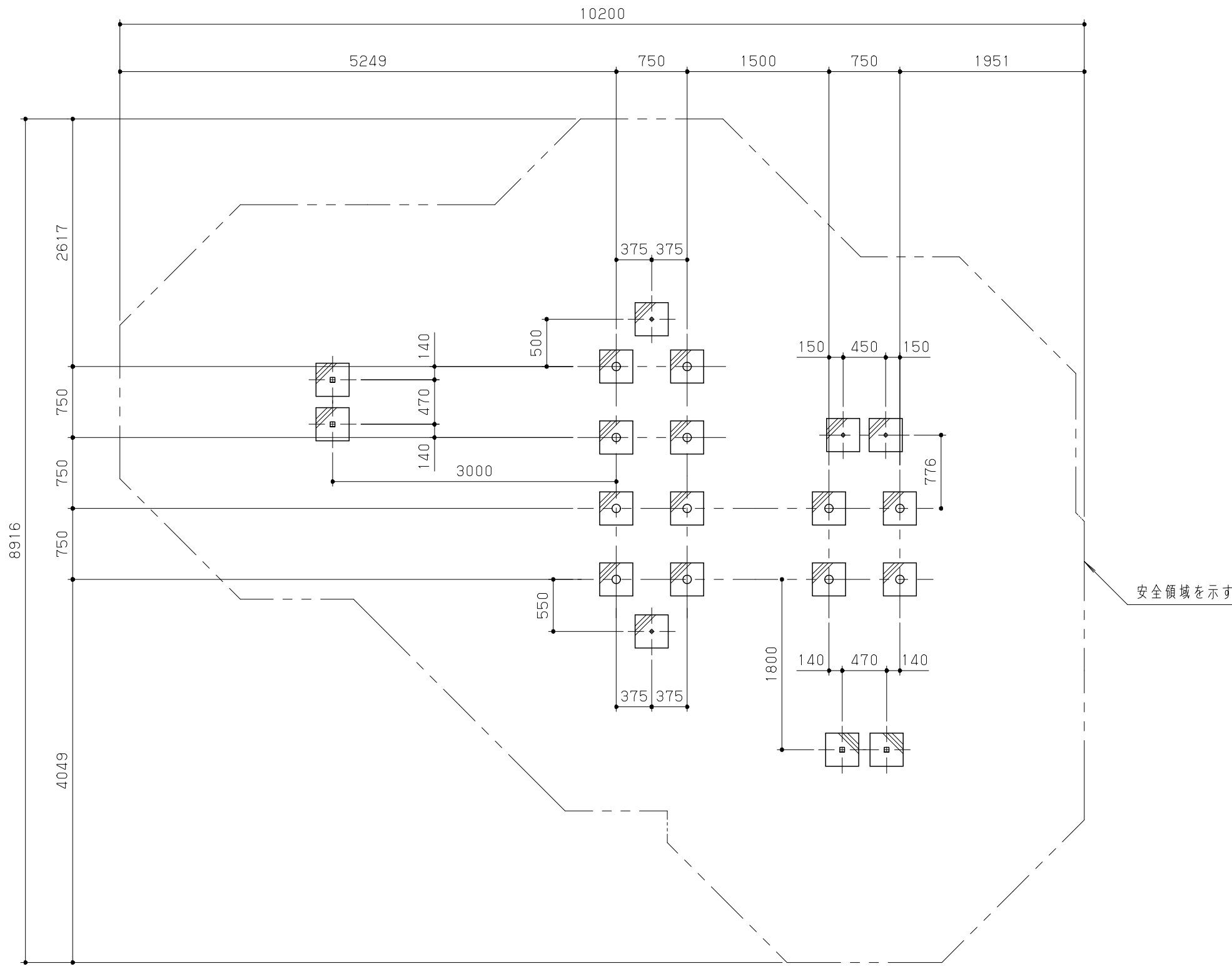


A 視立面図 S = 1 / 50

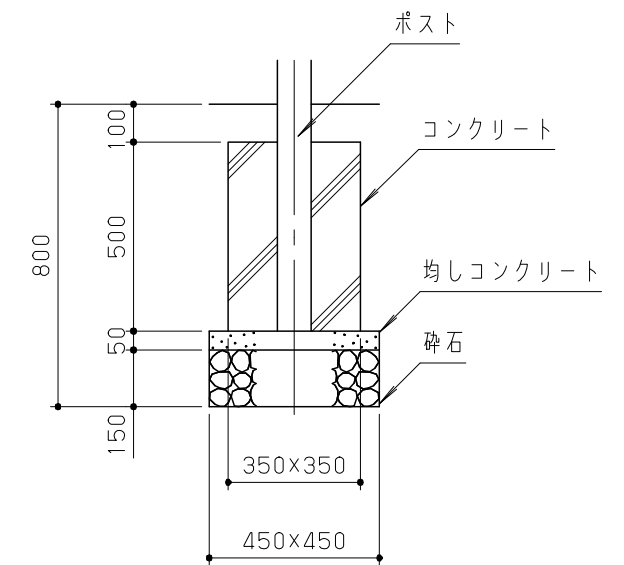


B 視立面図 S = 1 / 50


改訂事項	検図	設計	製図	単位	尺度	名称	トットビルダー 動物ランド2	分類	F-STD07	 株式会社 中村製作所 NAKAMURA MFG. CORPORATION	JOB	STD	DWG SIZE	A3
	井上	本間	本間	mm	図示	型番	TB-Z021	図面番号	TBZ021-3020					
	番号	1/1	備考	**			年月日	16.02.26						



基礎伏図 S = 1/50



基礎標準断面詳細図 S = 1/20

改訂事項			検図	設計	製図	単位	尺度	名称	トットビルダー 動物ランド2	分類	F-STD07	 株式会社 中村製作所 NAKAMURA MFG. CORPORATION			
			井上	本間	本間	mm	図示	型番	TB-Z021	図面番号	TBZ021-3030				
			番号	1/1	備考	**				年月日	16.02.26	JOB	STD	DWG SIZE	A3