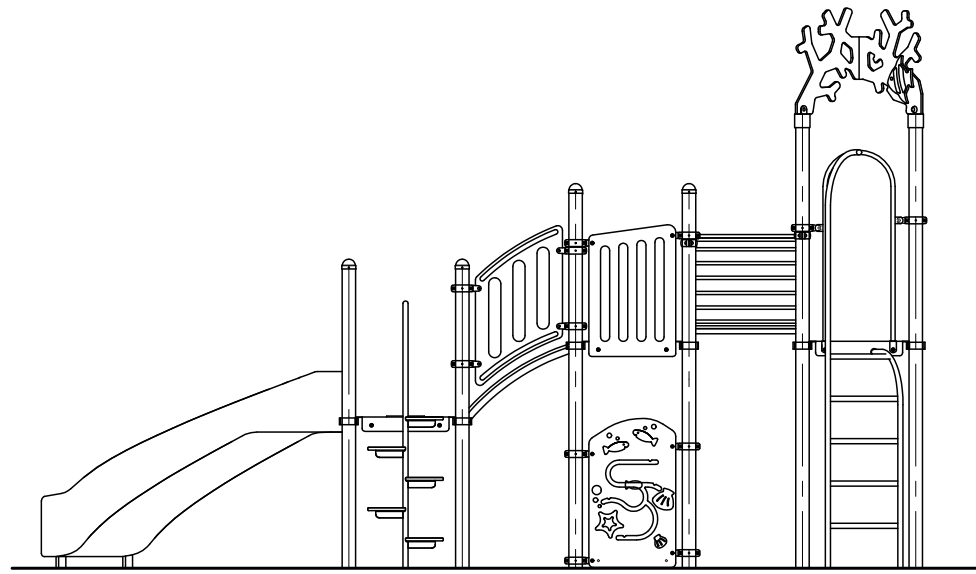


No	名称	仕様	数量
1	さんごルーバー	ポリエチレン板 19t	1
2	スライダー-R1000	ポリエチレン回転成型品/ポリエチレン板 19t	1
3	くらげスライダー-S1500	ポリエチレン回転成型品/ポリエチレン板 19t	1
4	階段1000Z	ポリエチレン板 19t/25t/スチール	1
5	びよんびよんポールZ	ポリエチレン板 19t/φ34×3.2	1
6	はしごポール1500	φ27.2×2.8	1
7	わかめブリッジ	ポリエチレン板 19t/φ42.7×3.5	1
8	トンネル750Z	ポリエチレン板19t/φ21.7×2.8/φ42.7×3.5	1
9	フェンスパネル	ポリエチレン板 19t	2
10	くらげ窓パネル	ポリエチレン板 19t/ポリカーボネート3t	1
11	おさかなパネルBD	ポリエチレン板 19t	1
12	3600ポスト	アルミ押出材 φ89.1×3	4
13	3100ポストC	アルミ押出材 φ89.1×3	4
14	2600ポストC	アルミ押出材 φ89.1×3	4
-	四角デッキ	編鋼板 2.3t	3

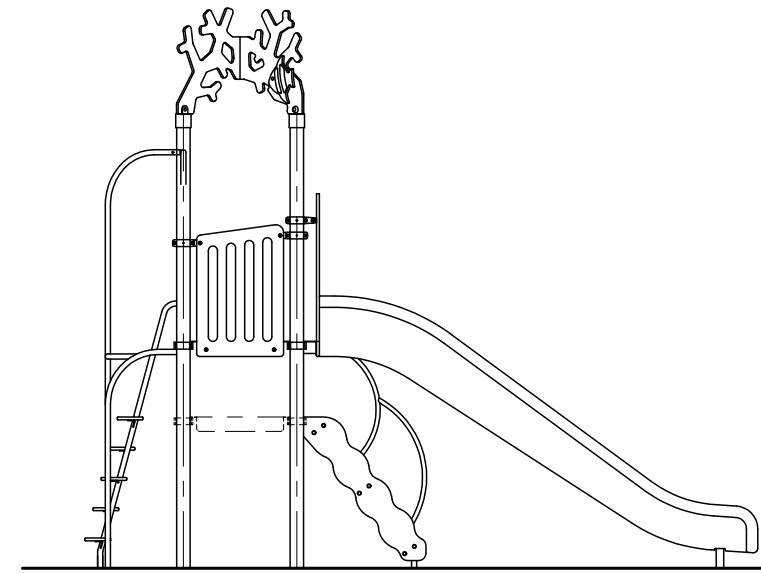
鋼材は、電気亜鉛メッキ処理の上、ポリエステル樹脂粉体塗装仕上げとする。(ポストを除く)
 ポストは、アルミ押出材としポリエステル樹脂粉体塗装仕上げとする。
 プラスチックの部品は、ポリエチレン回転成型品およびポリエチレン板とする。
 プラスチックの部品の外形寸法は、設計値と異なる場合があります。

本製品は、遊具の安全に関する規準JPFA-SP-S:2024適合製品とする。
 本製品は、(一社)日本公園施設業協会賠償責任保険加入製品とする。
 本製品は、ISO9001認証取得企業製品とする。
 本製品は、(株)中村製作所製品同等品以上とする。
 本遊具の対象年齢は、6~12才とする。
 安全領域内には、障害物等がないものとし、落下高さに見合った衝撃吸収性能を有する素材を敷設すること。

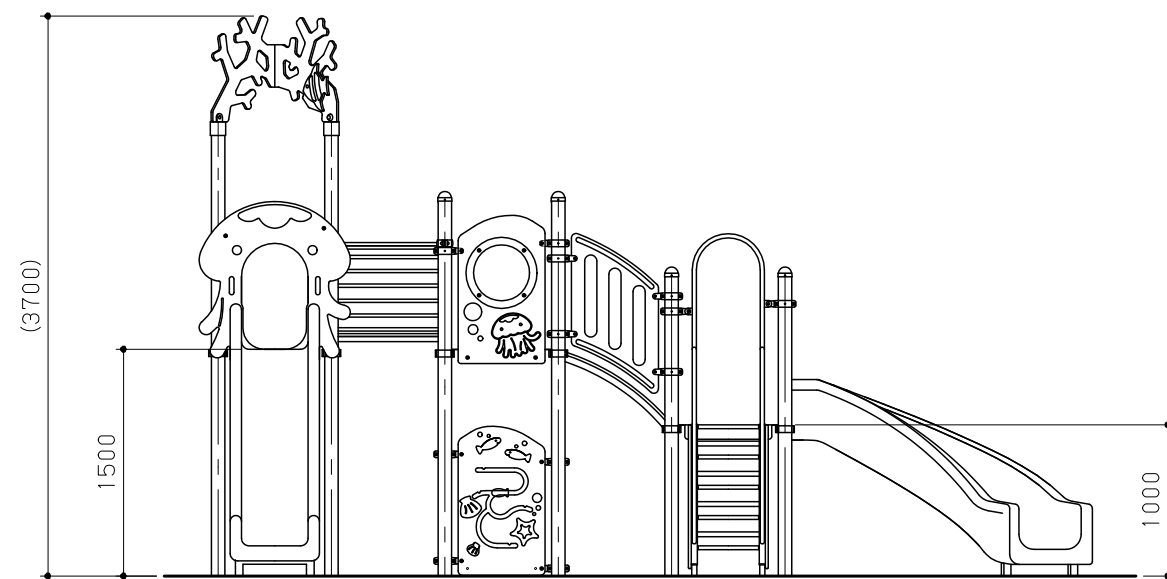
改訂事項			検図	設計	製図	単位	尺度	名称	トットビルダー 海のコンビ	分類	F-STD07		株式会社 中村製作所 NAKAMURA MFG. CORPORATION
特記仕様変更	24.04.19	村上	井上	本間	本間	mm	図示	型番	TB-Z022S	図面番号	TBZ022S-301D		
対象年齢表記変更	21.10.08	本間	番号	1/1	備考	対象年齢6~12才			年月日	16.02.26			



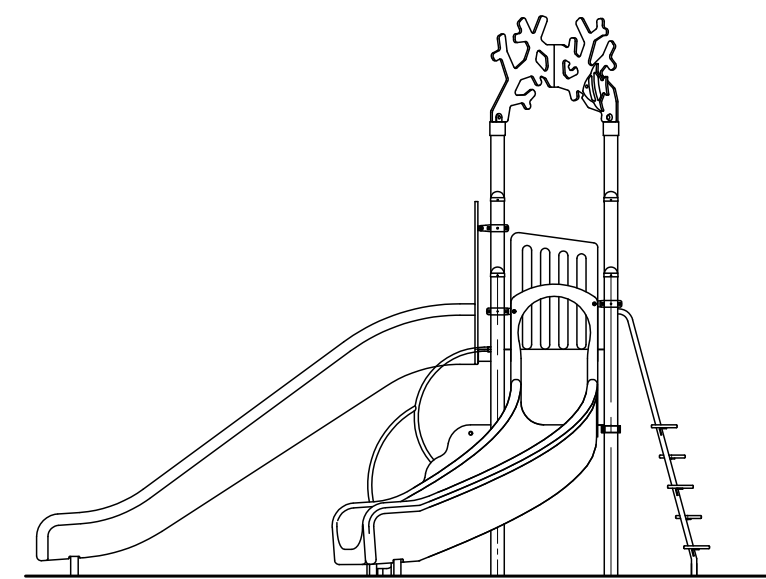
C 視 立 面 図 S = 1 / 50



D 視 立 面 図 S = 1 / 50

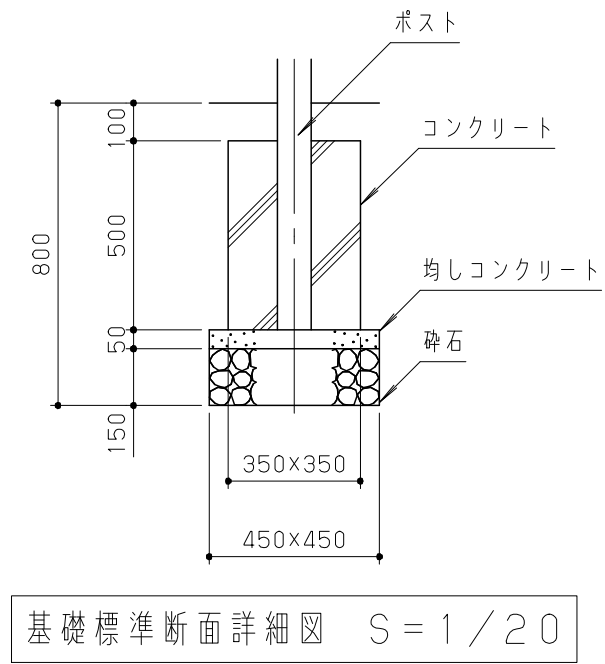
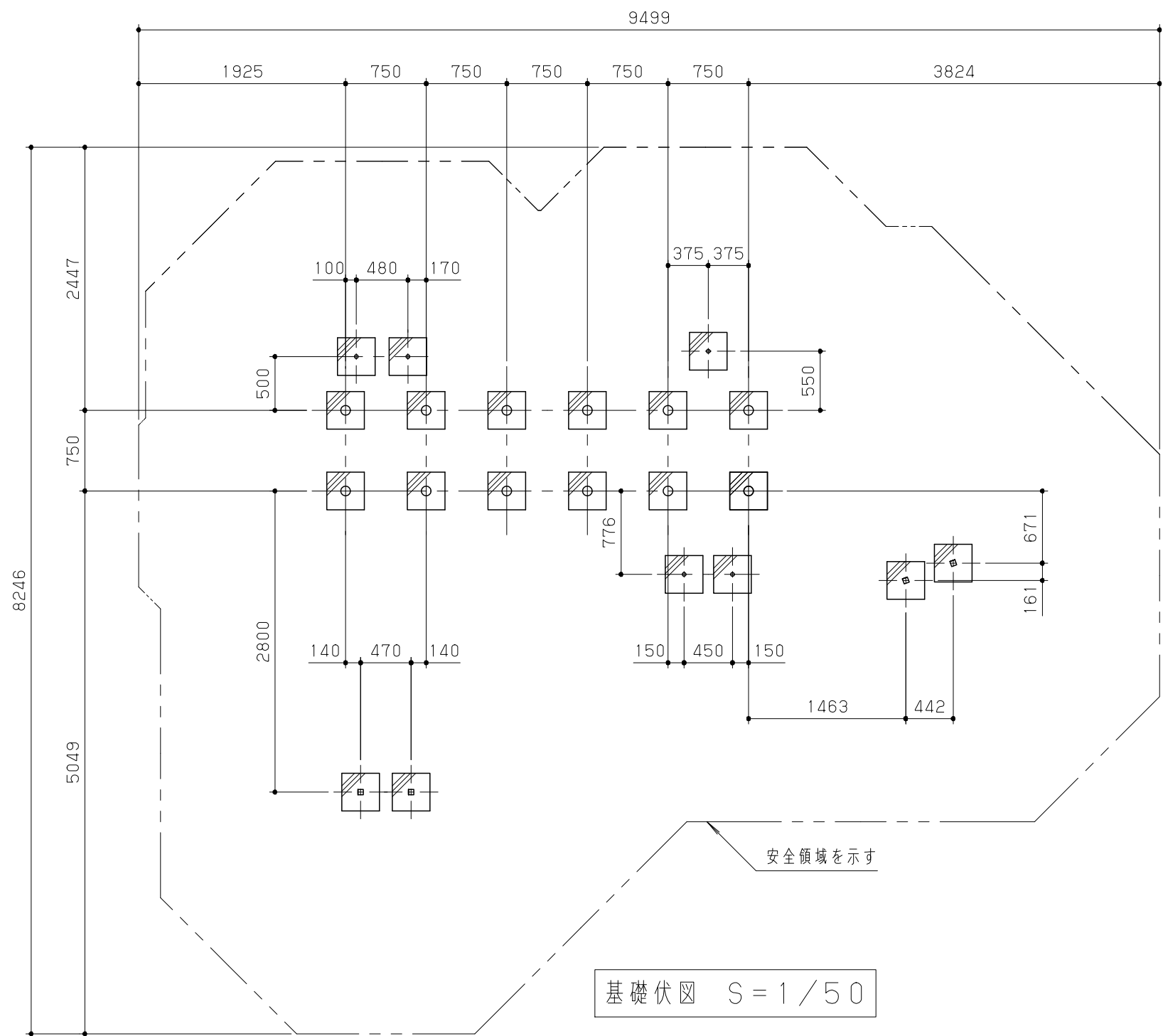


A 視 立 面 図 S = 1 / 50



B 視 立 面 図 S = 1 / 50

改 訂 事 項	検 図	設 計	製 図	単 位	尺 度	名 称	トットビルダー 海のコンビ	分 類	F-STD07	 株式 会社 中村製作所 NAKAMURA MFG. CORPORATION	
	井 上	本 間	本 間	mm	図 示	型 番	TB-Z022	図 面 番 号	TBZ022-3020		
	番 号	1 / 1	備 考	**			年 月 日	16.02.26	JOB		STD



改訂事項			検図	設計	製図	単位	尺度	名称	トットビルダー 海のコンビ	分類	F-STD07	 株式会社 中村製作所 NAKAMURA MFG. CORPORATION			
			井上	本間	本間	mm	図示	型番	TB-Z022	図面番号	TBZ022-303A				
安全領域寸法誤表記修正			17.04.21	中島	番号	1/1	備考	**		年月日	16.02.26	JOB	STD	DWG SIZE	A3