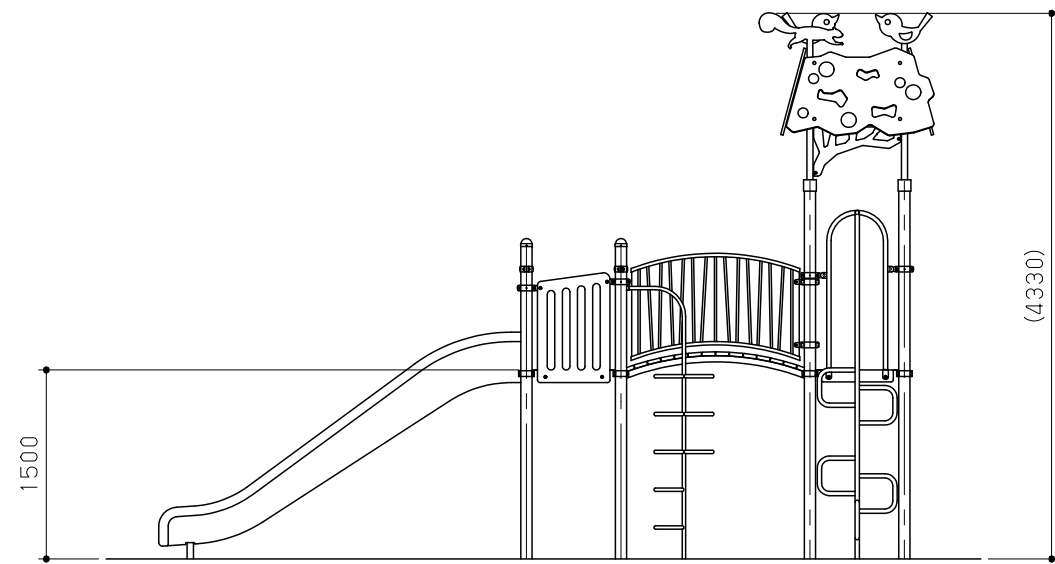


No	名称	仕様	数量
1	こかげルーフ	ポリエチレン板 19t	1
2	うさぎスライダ-W1500	ポリエチレン回転成型品/ポリエチレン板 19t	1
3	スライダ-S1500	ポリエチレン回転成型品/ポリエチレン板 19t	1
4	ダブルスライダ-1000	ポリエチレン回転成型品/ポリエチレン板 19t	1
5	リングクライマー-1500	φ27.2×2.8	1
6	プロペラポール1500	φ34×3.2	1
7	こりすの階段1000	ポリエチレン板 19t/25t/スチール	1
8	ウォーククライマー-1000	ポリエチレン板 19t/φ27.2×2.8	1
9	トンネル1500	ポリエチレン板19t/φ21.7×2.8/φ42.7×3.5	1
10	アーチブリッジ	合成木材 30t/スチール	1
11	Xブリッジ	ポリエチレン板 19t/φ34×3.2	1
12	ブリッジ	ポリエチレン板 19t/φ42.7×3.5	1
13	ちょうちょパネル	ポリエチレン板 19t	1
14	フェンスパネル	ポリエチレン板 19t	4
15	ワイドフェンスパネル	ポリエチレン板 19t	1
16	たぬきの太鼓パネル	ポリエチレン板 19t/ポリカーボネート3t	1
17	キッチンパネル	ポリエチレン板 19t	1
18	ショップパネル	ポリエチレン板 19t	1
19	フルーツそろばんパネル	ポリエチレン板 19t	1
20	2100ポストC	アルミ押出材 φ89.1×3	4
21	2600ポストC	アルミ押出材 φ89.1×3	10
22	3100ポストC	アルミ押出材 φ89.1×3	8
23	3600ポスト	アルミ押出材 φ89.1×3	4
-	四角デッキ	編鋼板 2.3t	5
-	ワイド長方形デッキ	編鋼板 2.3t	1

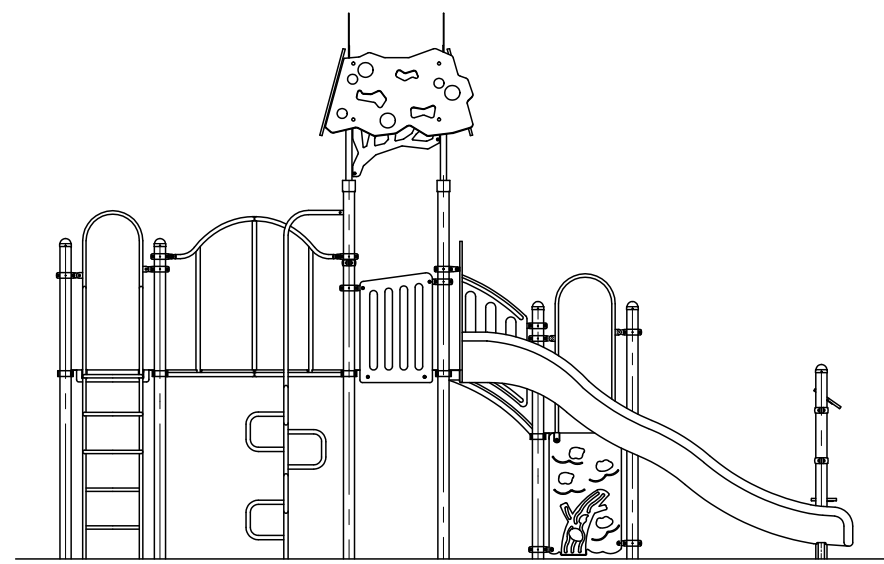
木材は、木粉入り再生プラスチック（ポリプロピレン系、色：サンディブラウン）とし、「再生有機系建材認定基準」適合品とする。
 鋼材は、電気亜鉛メッキ処理の上、ポリエステル樹脂粉体塗装仕上げとする。（ポストを除く）
 ポストは、アルミ押出材としポリエステル樹脂粉体塗装仕上げとする。
 プラスチックの部品は、ポリエチレン回転成型品およびポリエチレン板とする。
 プラスチックの部品の外形寸法は、設計値と異なる場合があります。

本製品は、遊具の安全に関する規準JPFA-SP-S:2024適合製品とする。
 本製品は、（一社）日本公園施設業協会賠償責任保険加入製品とする。
 本製品は、ISO9001認証取得企業製品とする。
 本製品は、（株）中村製作所製品同等品以上とする。
 本遊具の対象年齢は、3～6才とする。
 （幼児は保護者監督のもとで遊ばせること）
 安全領域内には、障害物等がないものとし、落下高さに見合った衝撃吸収性能を有する素材を敷設すること。

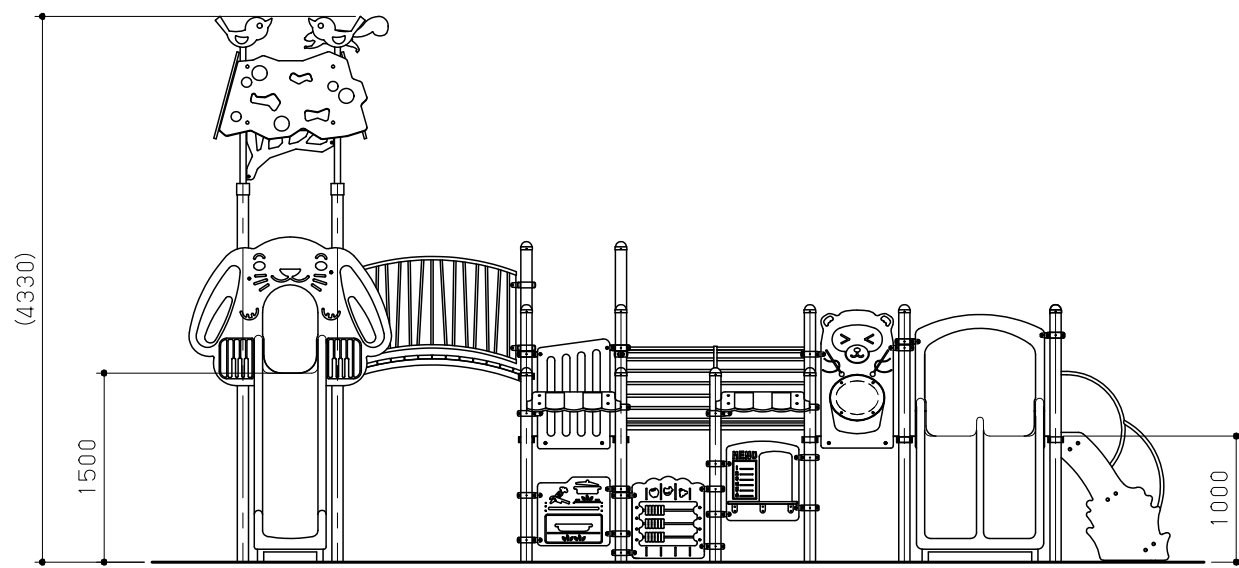
改訂事項			検図	設計	製図	単位	尺度	名称	トットビルダー ファンファンパーク	分類	F-STD07		株式会社 中村製作所 NAKAMURA MFG. CORPORATION
特記仕様変更			岩満	村上	本間	mm	図示	型番	TB-Z061	図面番号	TBZ061-301B		
長方形デッキ：1190→1200に変更			番号	1/3	備考	対象年齢3～6才		年月日	2021.10.07				



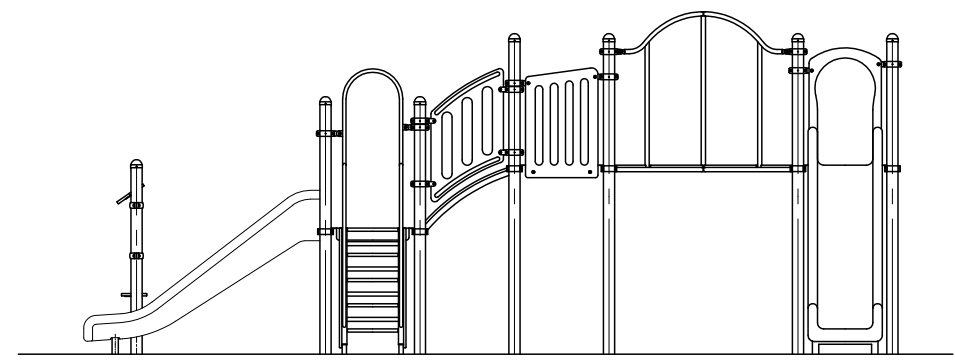
C 視立面図 S=1/60



D 視立面図 S=1/60

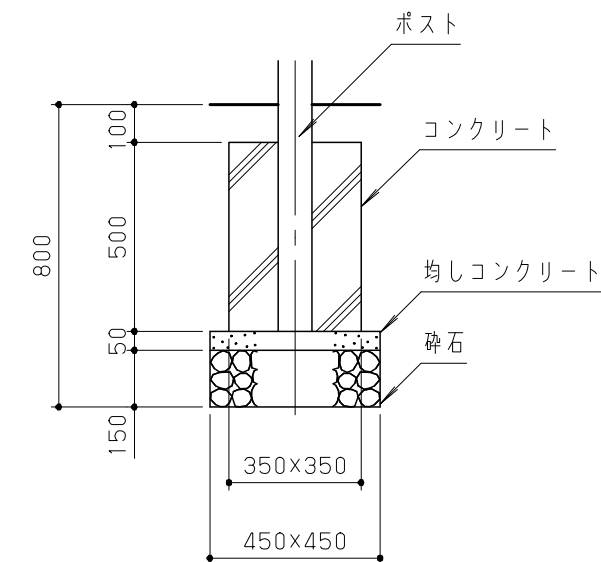
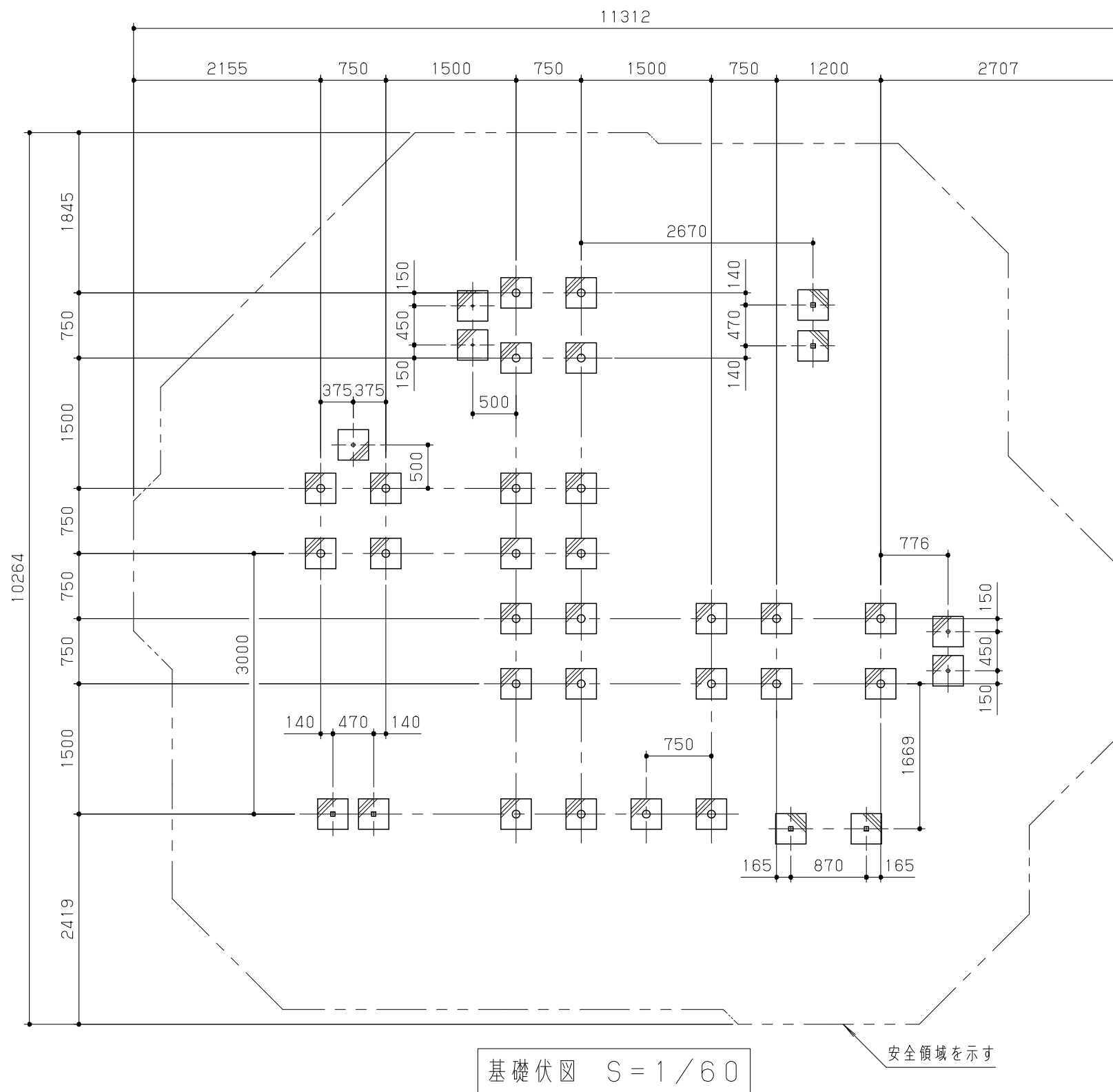


A 視立面図 S=1/60



B 視立面図 S=1/60

改訂事項			検図	設計	製図	単位	尺度	名称	トットビルダー ファンファンパーク	分類	F-STD07	 株式会社 中村製作所 NAKAMURA MFG. CORPORATION		
			岩満	村上	本間	mm	図示	型番	TB-Z061	図面番号	TBZ061-302A			
長方形デッキ: 1190→1200に変更			2022.02.15	中島	番号	2/3	備考			年月日	2021.10.07	JOB	STD	DWG SIZE A3



改訂事項		検図	設計	製図	単位	尺度	名称	トットビルダー ファンファンパーク	分類	F-STD07	 株式会社 中村製作所 NAKAMURA MFG. CORPORATION			
		岩満	村上	本間	mm	図示	型番	TB-Z061	図面番号	TBZ061-303A				
長方形デッキ：1190→1200に変更		2022.02.15	中島	番号	3/3	備考			年月日	2021.10.07	JOB	STD	DWG SIZE	A3