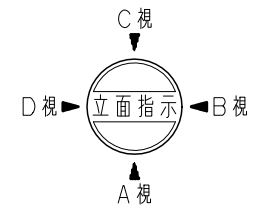


| No | 名称 | 仕様 | 数量 |
|----|----------------|------------------------------|----|
| 1 | こかげルーフ | ポリエチレン板 19t | 1 |
| 2 | トンネルスライダ-1500 | ポリエチレン回転成型品/ポリエチレン板 19t | 1 |
| 3 | キリンスライダ-W1500 | ポリエチレン回転成型品/ポリエチレン板 19t | 1 |
| 4 | ぞうさんスライダ-S1000 | ポリエチレン回転成型品/ポリエチレン板 19t | 1 |
| 5 | プロペラポール1500 | φ34×3.2 | 1 |
| 6 | 階段1000 | ポリエチレン板 19t/25t/スチール | 1 |
| 7 | アーチクライマー1000 | φ42.7×3.5/φ27.2×2.8 | 1 |
| 8 | ウォールクライマー1000 | ポリエチレン板 19t/φ27.2×2.8 | 1 |
| 9 | ステップパネル500 | ポリエチレン板 19t/φ27.2×2.8 | 1 |
| 10 | ウォールマウンテンDG:左 | φ60.5×3.8/ポリエチレン板 19t | 1 |
| 11 | スクエアクライマー ミニ2 | ポリエチレン板 19t/φ27.2×2.8 | 1 |
| 12 | サイドクライマー-500 | φ34×3.2/φ27.2×2.8 | 1 |
| 13 | 階段ブリッジ | ポリエチレン板 19t/編鋼板 2.3t | 1 |
| 14 | はしご渡り | ポリエチレン板25t/φ34×3.2/φ27.2×2.8 | 1 |
| 15 | ブリッジ | ポリエチレン板 19t/φ42.7×3.5 | 1 |
| 16 | フェンスパネル | ポリエチレン板 19t | 5 |
| 17 | ちょうちょパネル | ポリエチレン板 19t | 1 |
| 18 | ライオン窓パネル | ポリエチレン板 19t | 1 |
| 19 | カバーパネルA | ポリエチレン板 19t | 1 |
| 20 | 2100ポストC | アルミ押出材 φ89.1×3 | 3 |
| 21 | 2600ポストC | アルミ押出材 φ89.1×3 | 12 |
| 22 | 3100ポストC | アルミ押出材 φ89.1×3 | 4 |
| 23 | 3600ポストC | アルミ押出材 φ89.1×3 | 2 |
| 24 | 4200ポストC | アルミ押出材 φ89.1×3 | 1 |
| 25 | 3600ポスト | アルミ押出材 φ89.1×3 | 4 |
| - | 四角デッキ | 編鋼板 2.3t | 4 |
| - | 台形デッキ | 編鋼板 2.3t | 2 |

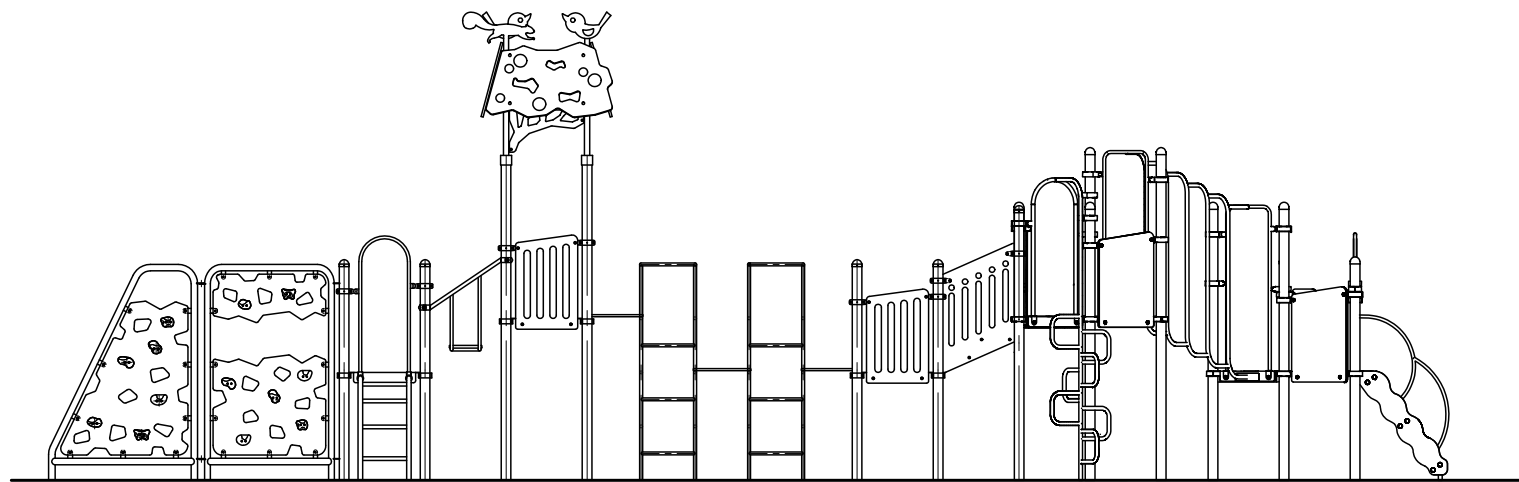
鋼材は、電気亜鉛メッキ処理の上、ポリエステル樹脂粉体塗装仕上げとする。(ポストを除く)
 ポストは、アルミ押出材としポリエステル樹脂粉体塗装仕上げとする。
 プラスチックの部品は、ポリエチレン回転成型品およびポリエチレン板とする。
 プラスチックの部品の外形寸法は、設計値と異なる場合があります。

本製品は、遊具の安全に関する規準JPFA-SP-S:2024適合製品とする。
 本製品は、(一社)日本公園施設業協会賠償責任保険加入製品とする。
 本製品は、ISO9001認証取得企業製品とする。
 本製品は、(株)中村製作所製品同等品以上とする。
 本遊具の対象年齢は、3~6才とする。
 (幼児は保護者監督のもとで遊ばせること)
 安全領域内には、障害物等がないものとし、落下高さに見合った衝撃吸収性能を有する素材を敷設すること。

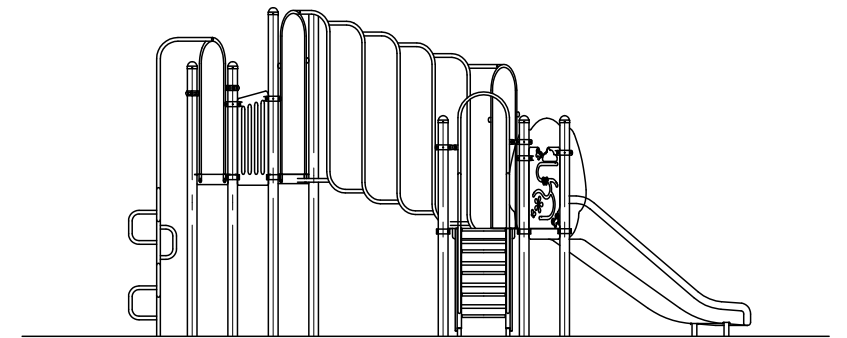


平面図 S=1/70

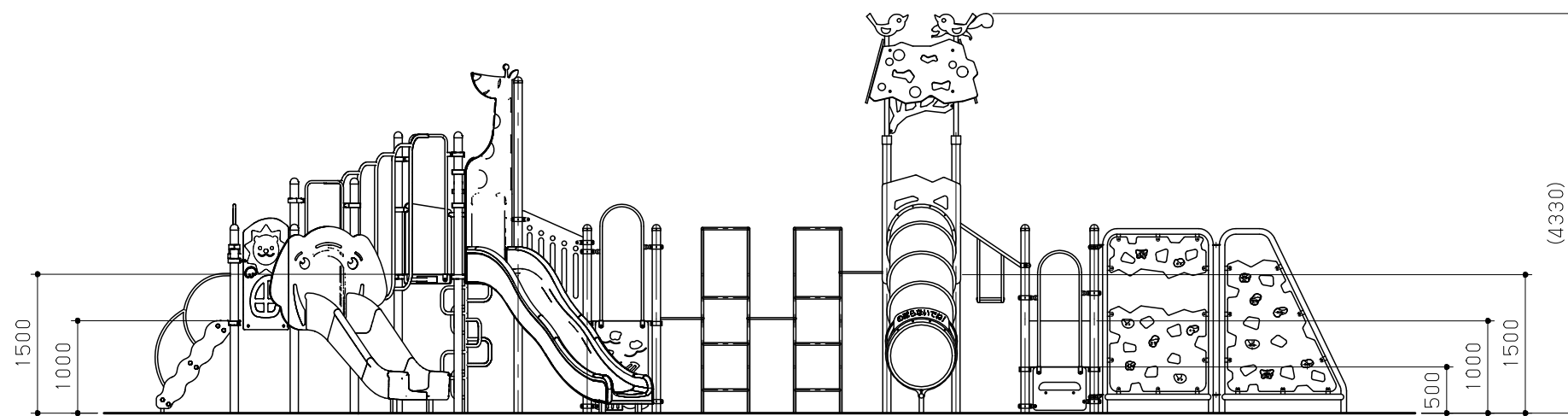
| 改訂事項 | | | 検図 | 設計 | 製図 | 単位 | 尺度 | 名称 | トットビルダー ファンファンパーク | 分類 | F-STD07 | | 株式会社 中村製作所 NAKAMURA MFG. CORPORATION |
|--------------|----------|----|----|-----|----|----------|----|-----|-------------------|------|-------------|--|---|
| 特記仕様変更 | 24.04.19 | 村上 | 岩満 | 酒井麻 | 本間 | mm | 図示 | 型番 | TB-Z062 | 図面番号 | TBZ062-301B | | |
| No11アイテム名称変更 | 23.06.09 | 村上 | 番号 | 1/3 | 備考 | 対象年齢3~6才 | | 年月日 | 2021.10.07 | | | | |



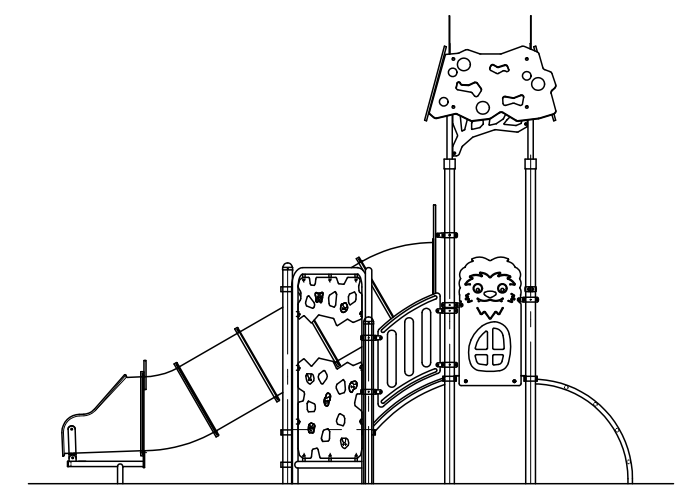
C視立面図 S=1/70



D視立面図 S=1/70

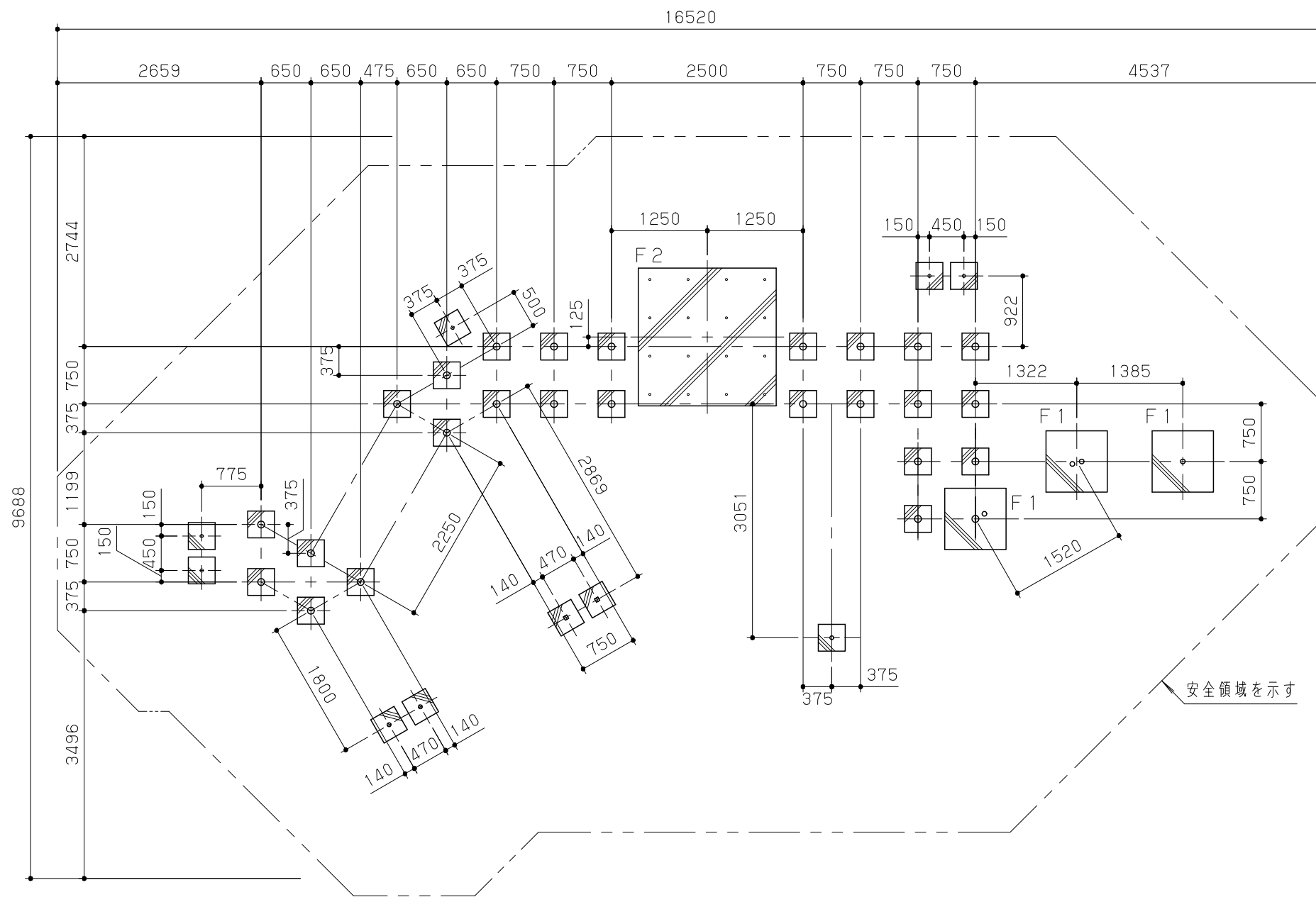


A視立面図 S=1/70

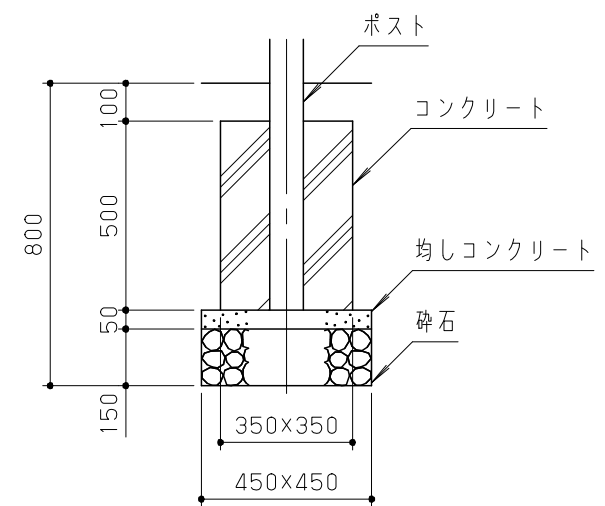


B視立面図 S=1/70

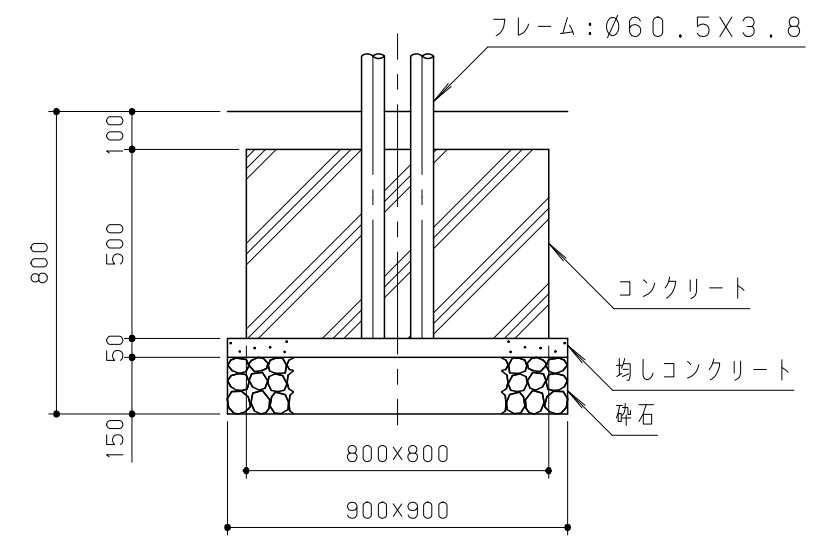
| | | | | | | | | | | | | | | |
|------|----|-----|----|----|----|----|-------------------|------------|-------------|---|-----|-----|-------------|----|
| 改訂事項 | 検図 | 設計 | 製図 | 単位 | 尺度 | 名称 | トットビルダー ファンファンパーク | 分類 | F-STD07 |  株式会社 中村製作所 NAKAMURA MFG. CORPORATION | JOB | STD | DWG SIZE | A3 |
| | 岩満 | 酒井麻 | 本間 | mm | 図示 | 型番 | TB-Z062 | 図面番号 | TBZ062-3020 | | | | | |
| | 番号 | 2/3 | 備考 | ** | | | 年月日 | 2021.10.07 | | | | | | |



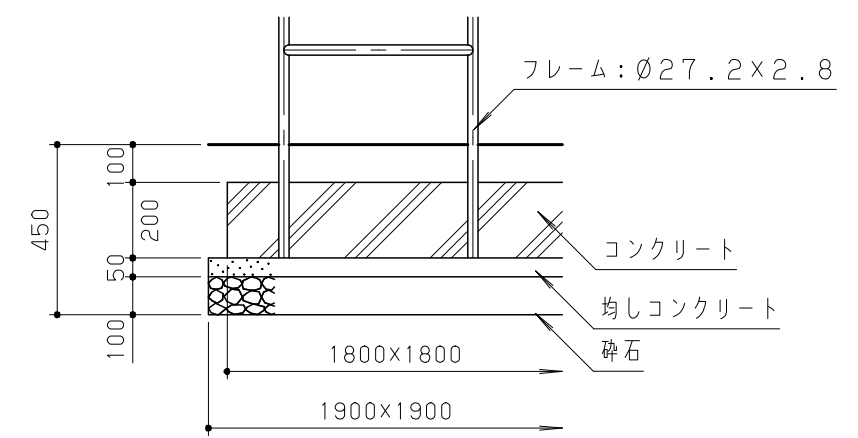
基礎伏図 S = 1/70



基礎断面詳細図 S = 1/20



F1基礎断面詳細図 S = 1/20



基礎F2断面詳細図 S = 1/20

(スクエアクライマー ミニ用基礎)

| | | | | | | | | | | | | | | | |
|------|--|--|----|-----|----|----|----|----|-------------------|------|-------------|-----|--|----------|----|
| 改訂事項 | | | 検図 | 設計 | 製図 | 単位 | 尺度 | 名称 | トットビルダー ファンファンパーク | 分類 | F-STD07 | |  株式会社 中村製作所 NAKAMURA MFG. CORPORATION | | |
| | | | 岩満 | 酒井麻 | 本間 | mm | 図示 | 型番 | TB-Z062 | 図面番号 | TBZ062-3030 | | | | |
| | | | 番号 | 3/3 | 備考 | ** | | | | 年月日 | 2021.10.07 | JOB | STD | DWG SIZE | A3 |