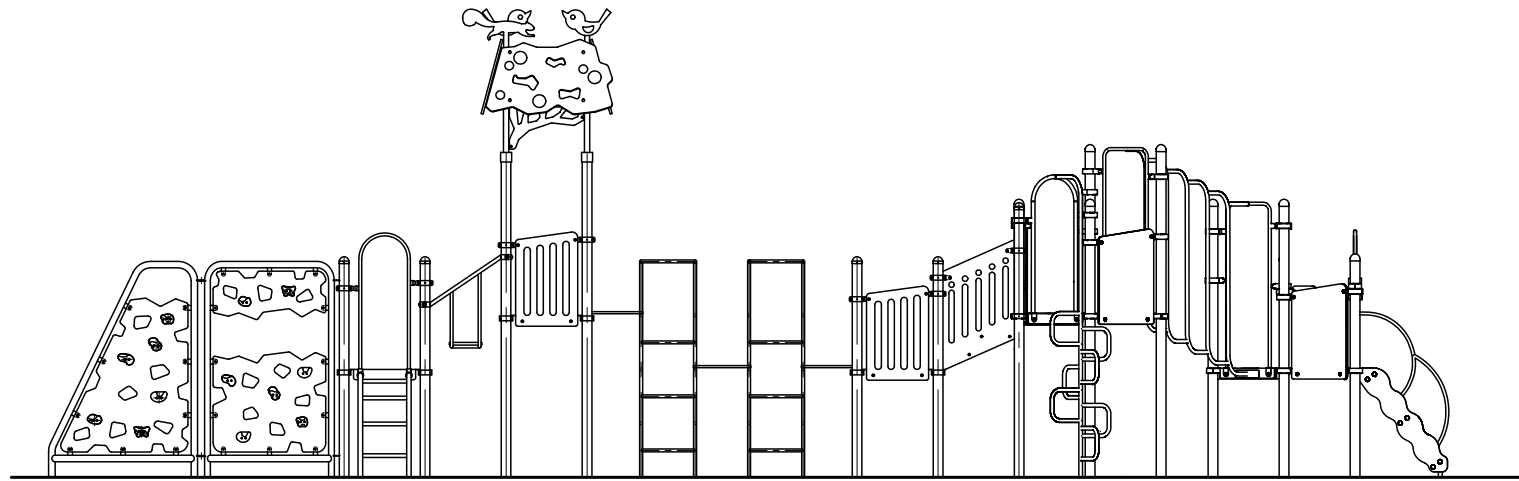


No	名称	仕様	数量
1	こかげルーフ	ポリエチレン板 19t	1
2	トンネルスライダ-1500	ポリエチレン回転成型品/ポリエチレン板 19t	1
3	キリンスライダ-W1500	ポリエチレン回転成型品/ポリエチレン板 19t	1
4	ぞうさんスライダ-S1000	ポリエチレン回転成型品/ポリエチレン板 19t	1
5	プロペラポール1500	φ34×3.2	1
6	階段1000	ポリエチレン板 19t/25t/スチール	1
7	アーチクライマー1000	φ42.7×3.5/φ27.2×2.8	1
8	ウォールクライマー1000	ポリエチレン板 19t/φ27.2×2.8	1
9	ステップパネル500	ポリエチレン板 19t/φ27.2×2.8	1
10	ウォールマウンテンDG:左	φ60.5×3.8/ポリエチレン板 19t	1
11	スクエアクライマー ミニ2	ポリエチレン板 19t/φ27.2×2.8	1
12	サイドクライマー-500	φ34×3.2/φ27.2×2.8	1
13	階段ブリッジ	ポリエチレン板 19t/編鋼板 2.3t	1
14	はしご渡り	ポリエチレン板25t/φ34×3.2/φ27.2×2.8	1
15	ブリッジ	ポリエチレン板 19t/φ42.7×3.5	1
16	フェンスパネル	ポリエチレン板 19t	5
17	ちょうちょパネル	ポリエチレン板 19t	1
18	ライオン窓パネル	ポリエチレン板 19t	1
19	カバーパネルA	ポリエチレン板 19t	1
20	2100ポストC	アルミ押出材 φ89.1×3	3
21	2600ポストC	アルミ押出材 φ89.1×3	12
22	3100ポストC	アルミ押出材 φ89.1×3	4
23	3600ポストC	アルミ押出材 φ89.1×3	2
24	4200ポストC	アルミ押出材 φ89.1×3	1
25	3600ポスト	アルミ押出材 φ89.1×3	4
-	四角デッキ	編鋼板 2.3t	4
-	台形デッキ	編鋼板 2.3t	2

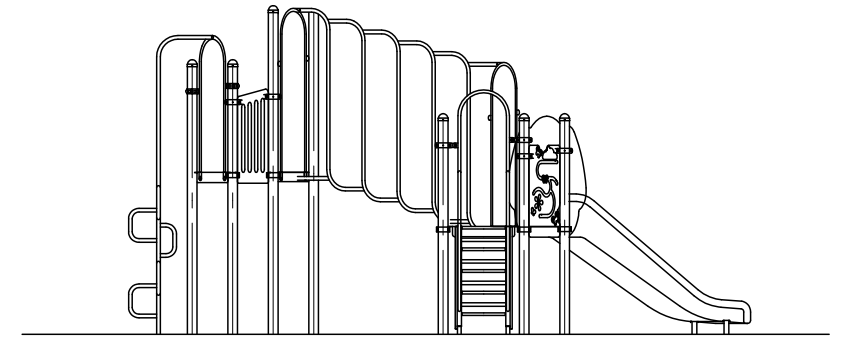
鋼材は、電気亜鉛メッキ処理の上、ポリエステル樹脂粉体塗装仕上げとする。(ポストを除く)  
 ポストは、アルミ押出材としポリエステル樹脂粉体塗装仕上げとする。  
 プラスチックの部品は、ポリエチレン回転成型品およびポリエチレン板とする。  
 プラスチックの部品の外形寸法は、設計値と異なる場合があります。

本製品は、遊具の安全に関する規準JPF A-SP-S:2024適合製品とする。  
 本製品は、(一社)日本公園施設業協会賠償責任保険加入製品とする。  
 本製品は、ISO9001認証取得企業製品とする。  
 本製品は、(株)中村製作所製品同等品以上とする。  
 本遊具の対象年齢は、6~12才とする。  
 安全領域内には、障害物等がないものとし、落下高さに見合った衝撃吸収性能を有する素材を敷設すること。

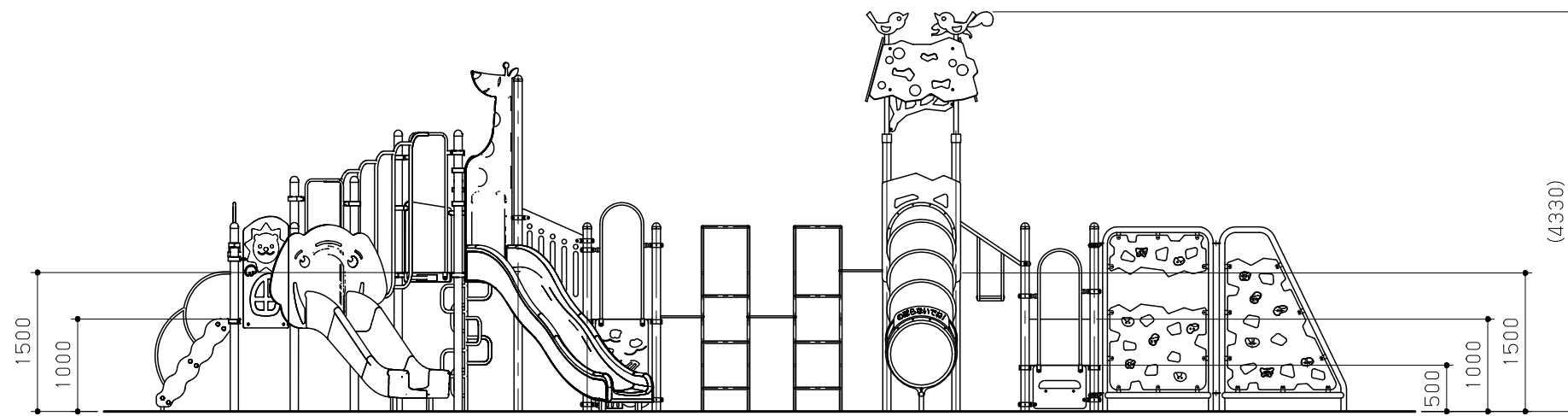
改訂事項			検図	設計	製図	単位	尺度	名称	トットビルダー ファンファンパーク	分類	F-STD07		株式会社 中村製作所 NAKAMURA MFG. CORPORATION		
特記仕様変更	24.04.19	村上	岩満	酒井麻	本間	mm	図示	型番	TB-Z062S	図面番号	TBZ062S-301B				
No11アイテム名称変更	23.06.09	村上	番号	1/3	備考	対象年齢6~12才			年月日	2021.10.07		JOB	STD	DWG SIZE	A3



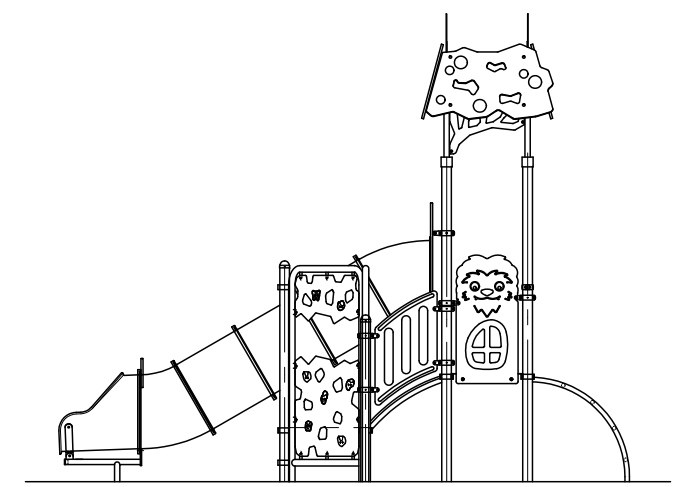
C 視立面図 S=1/70




D 視立面図 S=1/70

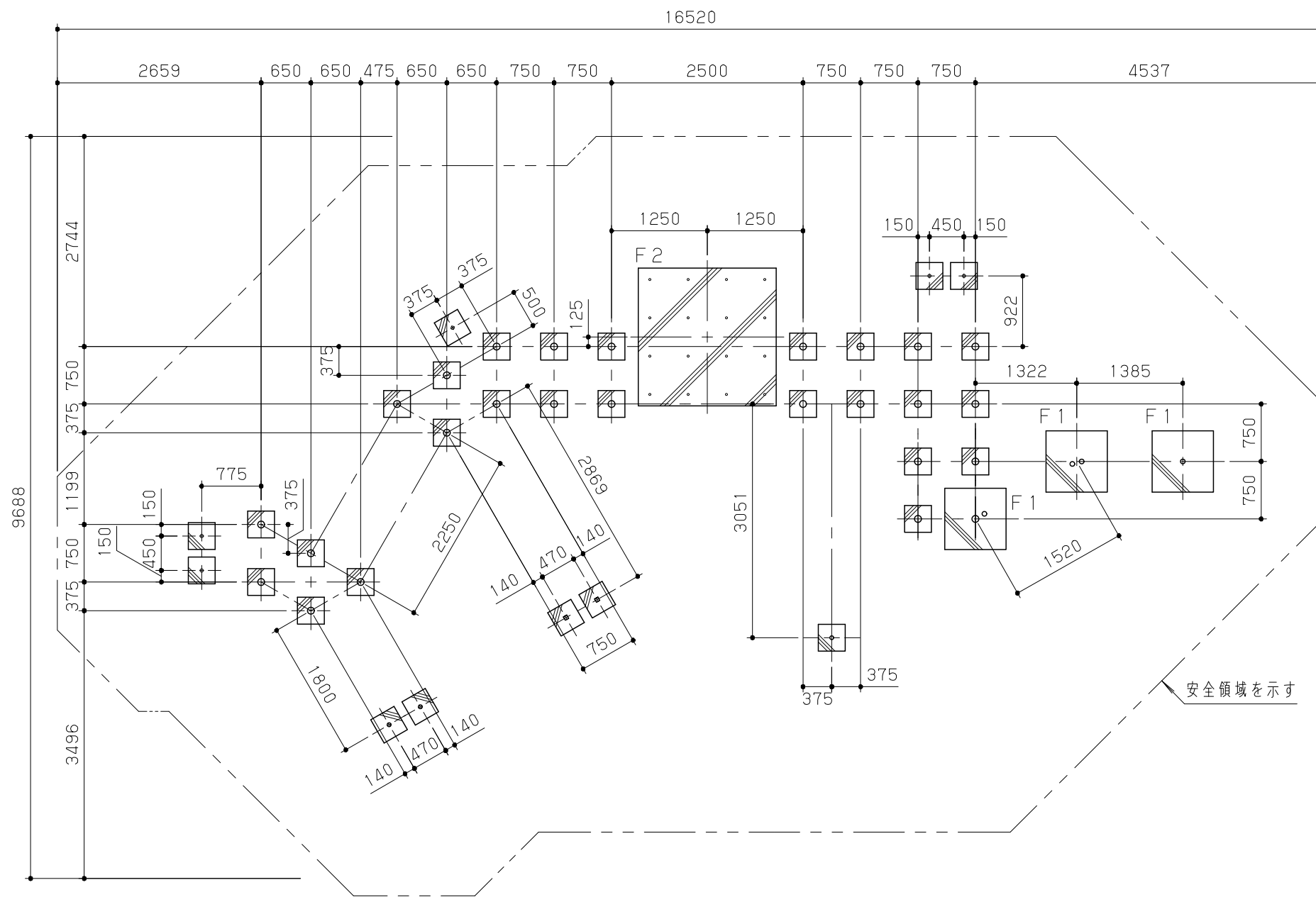


A 視立面図 S=1/70

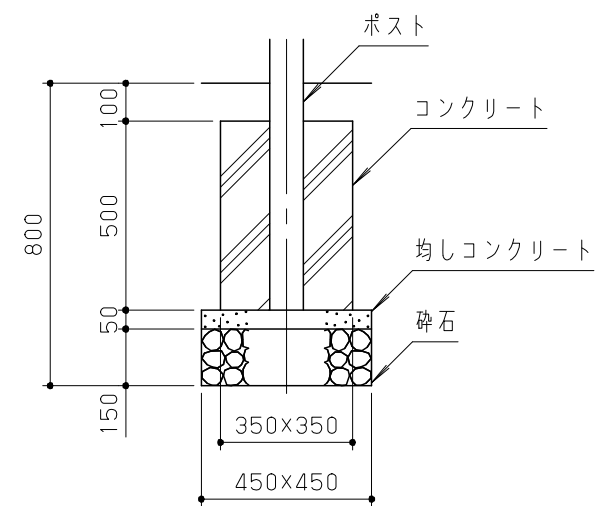


B 視立面図 S=1/70

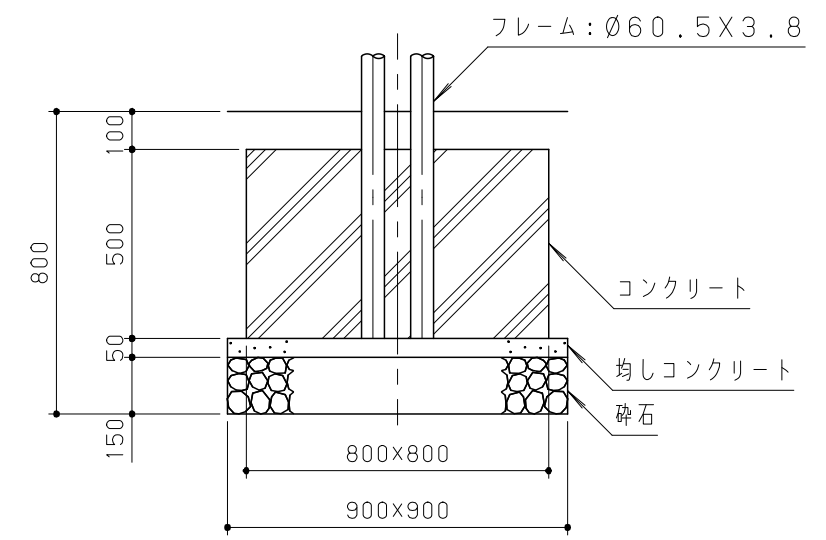
改訂事項	検図	設計	製図	単位	尺度	名称	トットビルダー ファンファンパーク	分類	F-STD07	 株式会社 中村製作所 NAKAMURA MFG. CORPORATION	JOB	STD	DWG SIZE	A3
	岩満	酒井麻	本間	mm	図示	型番	TB-Z062	図面番号	TBZ062-3020					
	番号	2/3	備考	**	年月日	2021.10.07								



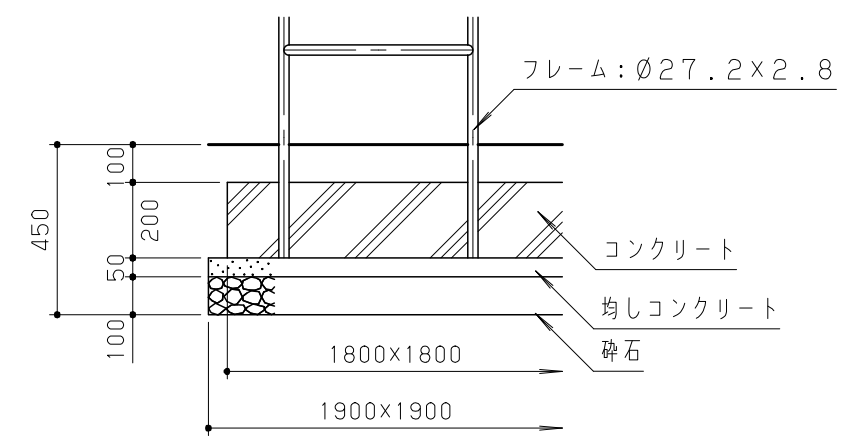
基礎伏図 S = 1/70



基礎断面詳細図 S = 1/20



F1基礎断面詳細図 S = 1/20



基礎F2断面詳細図 S = 1/20

(スクエアクライマー ミニ用基礎)

改訂事項		検図	設計	製図	単位	尺度	名称	トットビルダー ファンファンパーク	分類	F-STD07		 株式会社 中村製作所 NAKAMURA MFG. CORPORATION	
		岩満	酒井麻	本間	mm	図示	型番	TB-Z062	図面番号	TBZ062-3030			
		番号	3/3	備考	**				年月日	2021.10.07	JOB	STD	DWG SIZE A3