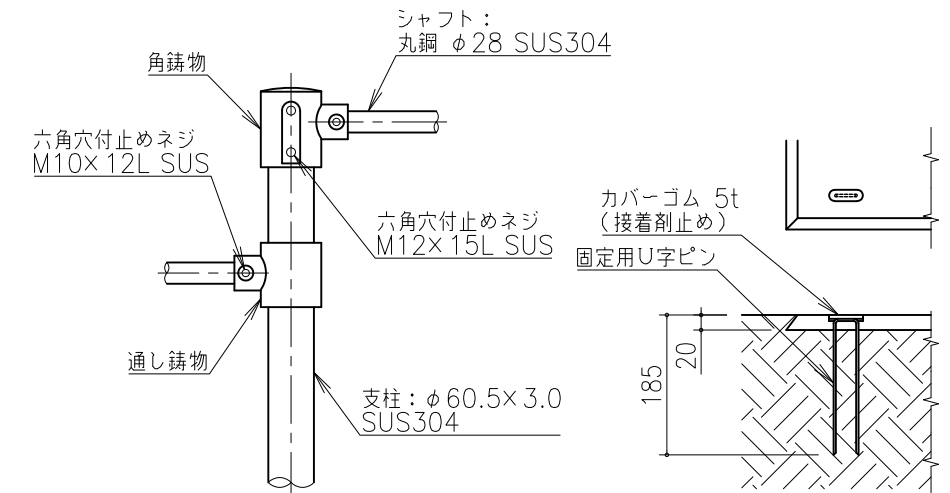
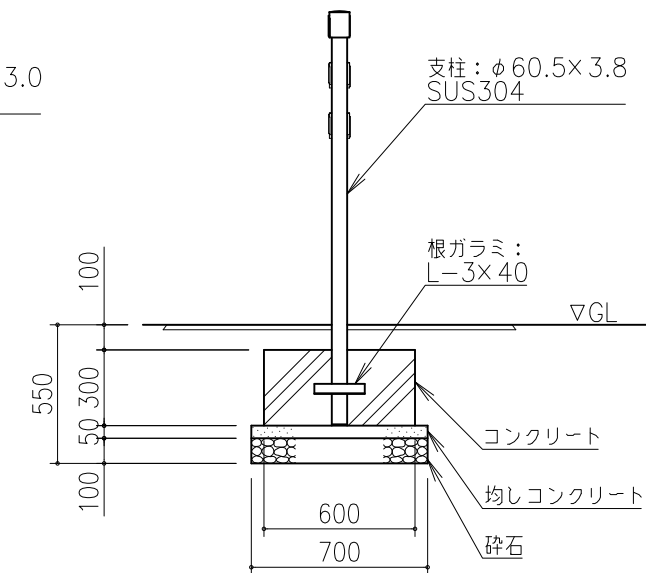
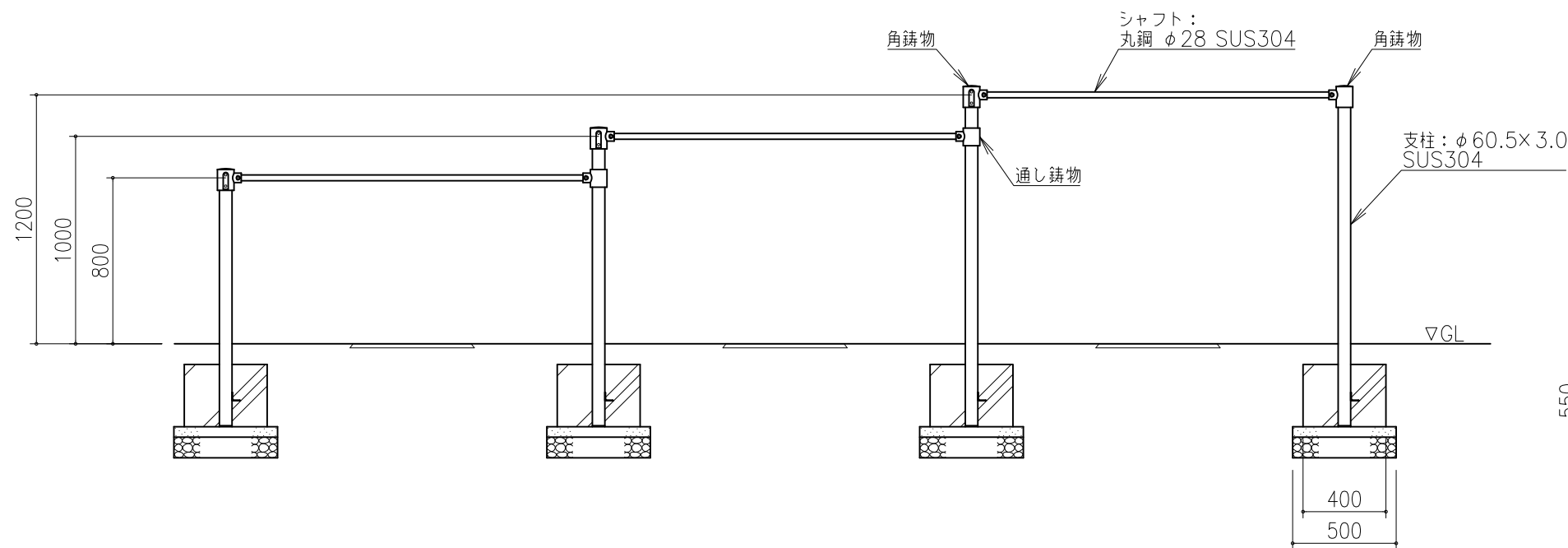


ステンレスパイプは、磨き400番仕上げとする。
 鋳物は、ダクタイル鋳鉄 (FCD450) とする。
 塗装は、アクリル樹脂塗料焼付け塗装仕上げとする。
 ブランコマットは、リサイクルゴム製とする。
 本製品の利用対象年齢は、3~12才とする。
 本製品は、遊具の安全に関する標準JPFA-SP-S: 2014適合製品とする。
 本製品は、(一社)日本公園施設業協会賠償責任保険加入製品とする。
 本製品は、ISO9001認証取得企業品とする。
 本製品は、(株)中村製作所製品同等品以上とする。
 安全領域内は、障害物等がないものとし、落下高さに見合った衝撃吸収性能を有する素材を敷設する。



マット設置標準図 S=1/10



| | | | | | | | | | | | | | | | | |
|------|--|--|-----|----|----|----|------|-----|----|----|-----|------------|----|-----------------|--|------------|
| D | | | | 承認 | 検図 | 設計 | 製図 | 単位 | 尺度 | 用紙 | 分類 | TE | 名称 | 低鉄棒3欄 (ステンレス) | 図番 | TE3SM-3010 |
| C | | | | 伊藤 | 伊藤 | 鈴木 | 鈴木 | mm | 図示 | A3 | 日付 | 2018.06.11 | 型番 | TE-3S + KBF-PT5 | 株式会社 中村製作所 NAKAMURA MFG. CORPORATION | |
| B | | | | | | 備考 | マット付 | コード | | 通番 | 1/1 | | | | | |
| A | | | | | | | | | | | | | | | | |
| 改訂事項 | | | 改訂日 | 担当 | | | | | | | | | | | | |