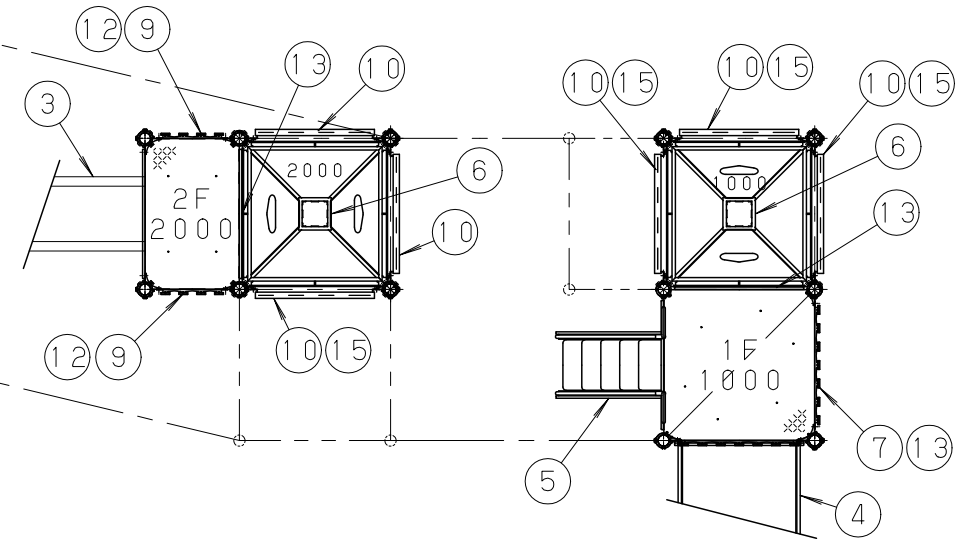


平面図 S = 1 / 60

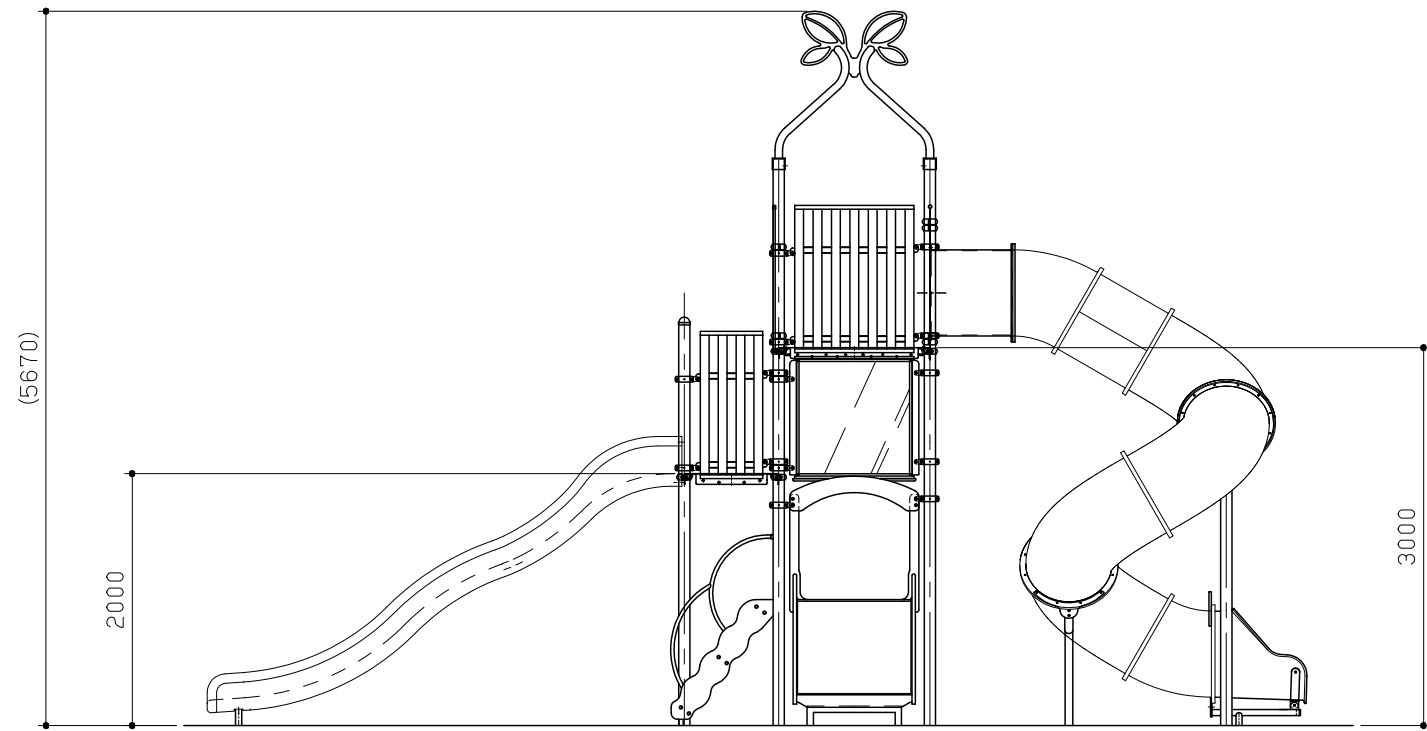
No	名称	仕様	数量
1	リーフルーバー	φ60.5×3.8/PL-3.2	1
2	つるまきスライダー3000	ポリエチレン回転成型品	1
3	スライダーW2000W	ポリエチレン回転成型品/PL-3.2	1
4	ワイドスイスライン1000	超高分子量ポリエチレン 8t	1
5	階段1000W	ポリエチレン板 19t/25t/スチール	1
6	ブランチクライム	φ27.2×2.8/PL-3.2	3
7	ルーバーフェンス900W	アルミ押出材/PL-3.2	1
8	ルーバーフェンス1100W	アルミ押出材/PL-3.2	2
9	ルーバーフェンス1100S	アルミ押出材/PL-3.2	2
10	クリアフェンス900W	ポリカーボネート5t/PL-3.2	6
11	クリアフェンス1100W	ポリカーボネート5t/PL-3.2	3
12	カバーパネルA	PE板 19t	2
13	ワイドカバーパネルA	PE板 19t	6
14	ハントループL	φ27.2×2.8/PL-4.5	2
15	フェンスエッジガード	PE板 19t	5
16	3800ポストC	φ89.1×4.2	2
17	4800ポストC	φ89.1×4.2	2
18	5100ポスト	φ89.1×4.2	4
-	ワイド四角デッキ	稿鋼板 2.3t	2
-	ワイド長方形デッキ	稿鋼板 2.3t	1



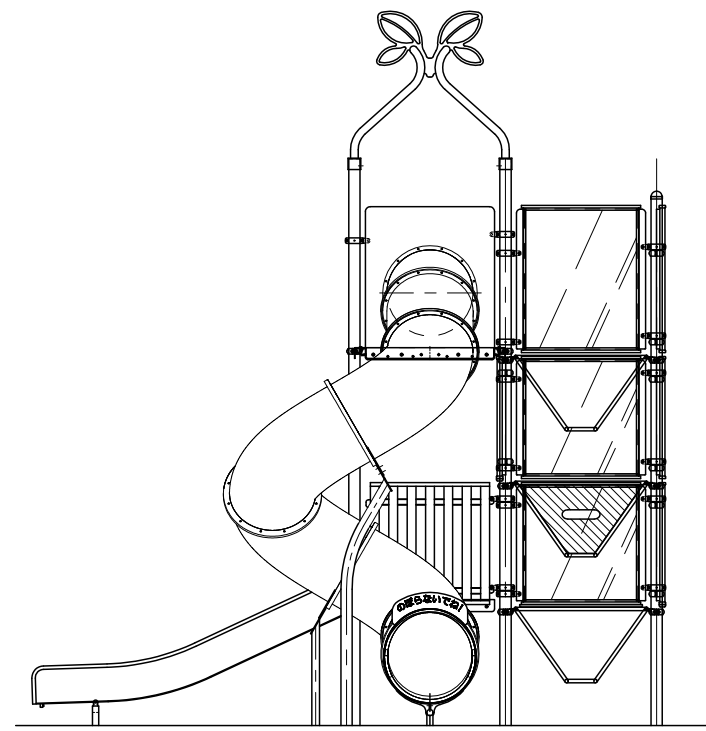
鋼材は、電気亜鉛メッキ処理の上、ポリエステル樹脂粉体塗装または
 アクリル樹脂塗料塗装仕上げとする。(ポストを除く)
 ポストは溶融亜鉛・アルミ・マグネシウムメッキとしポリエステル樹脂粉体塗装仕上げとする。
 プラスチック部品は、ポリエチレン回転成型品およびポリエチレン板とする。
 プラスチック部品の外形寸法は、設計値と異なる場合があります。

本製品は、遊具の安全に関する規準JPFA-SP-S:2024適合製品とする。
 本製品は、(一社)日本公園施設業協会賠償責任保険加入製品とする。
 本製品は、ISO9001認証取得企業製品とする。
 本製品は、(株)中村製作所製品同等品以上とする。
 本遊具の対象年齢は、6~12才とする。
 安全領域内には、障害物等がないものとし、落下高さに見合った
 衝撃吸収性能を有する素材を敷設すること。

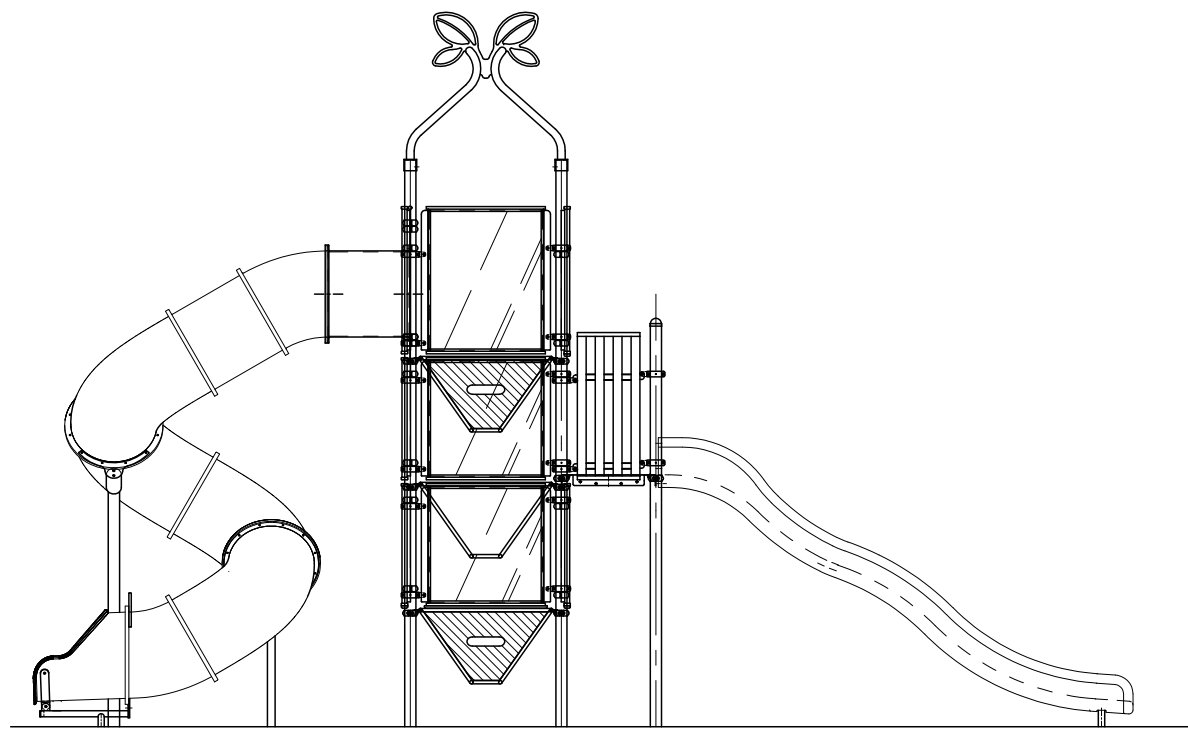
改訂事項			検図	設計	製図	単位	尺度	名称	トットプラス	分類	F-STD09		 株式会社 中村製作所 NAKAMURA MFG. CORPORATION			
			岩満	岩満	本間	mm	図示	型番	TP-071	図面番号	TP071-3010					
			番号	1/3	備考	**				年月日	2024.06.27		JOB	STD	DWG SIZE	A3



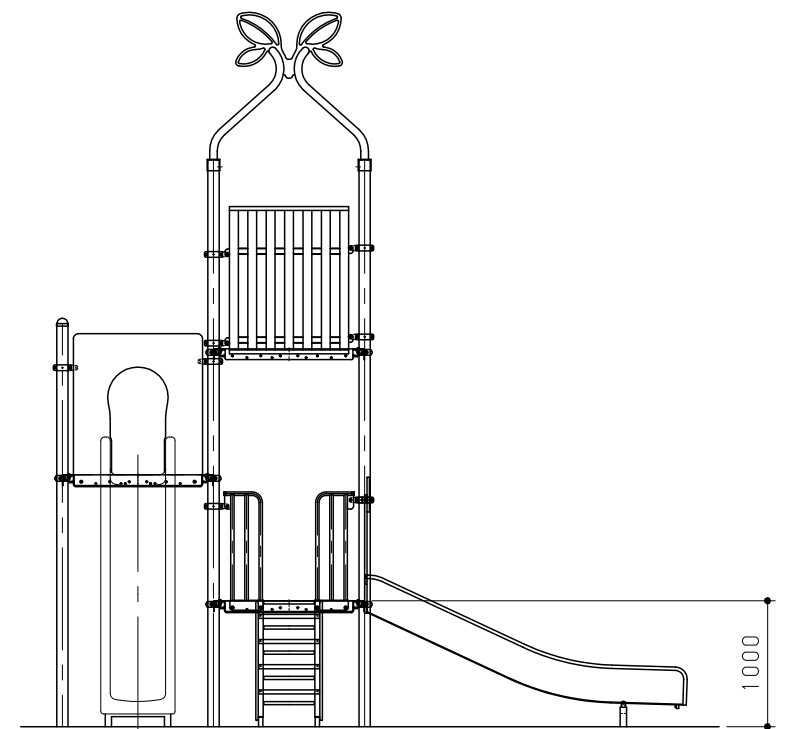
A 視立面図 S = 1 / 60



B 視立面図 S = 1 / 60

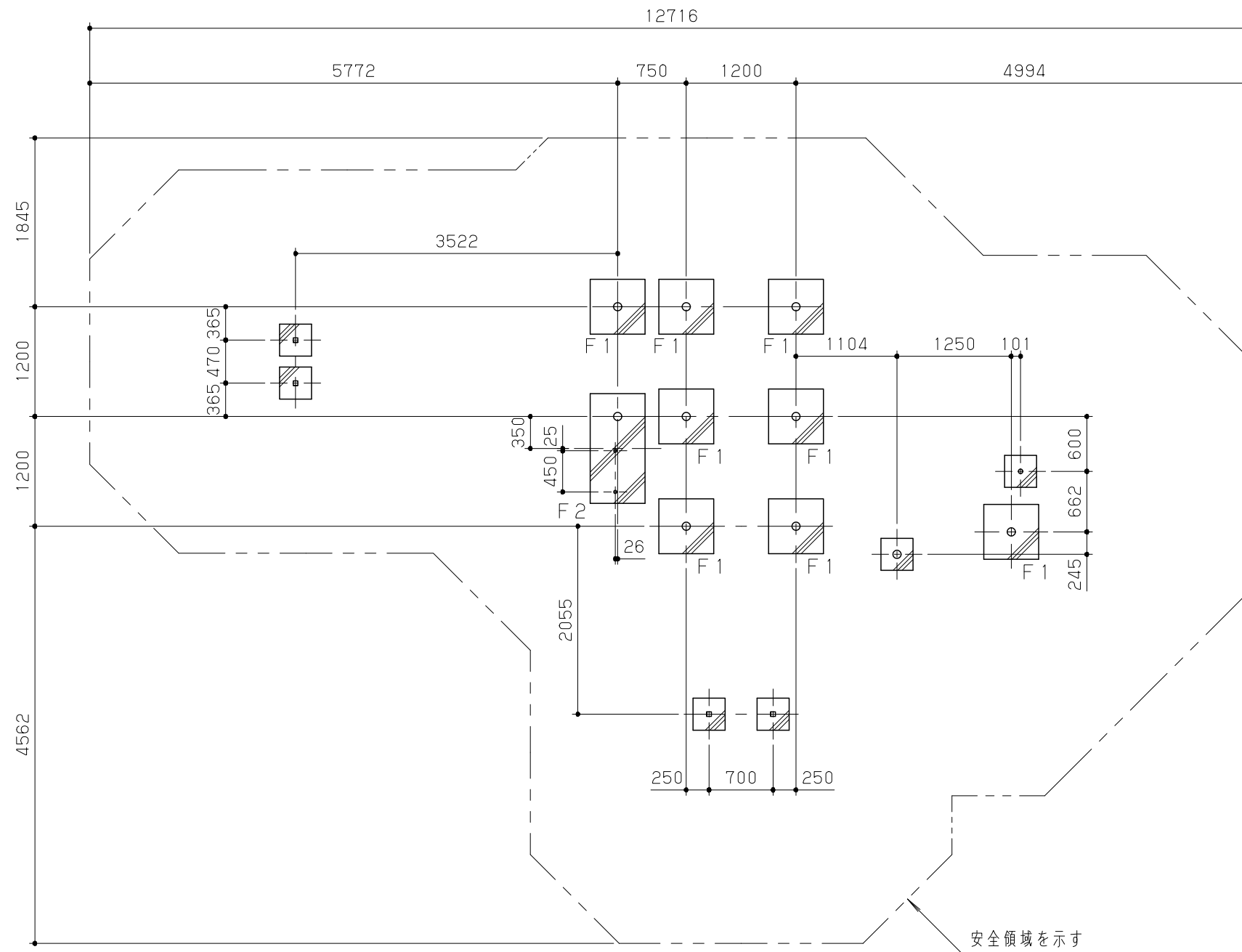


C 視立面図 S = 1 / 60

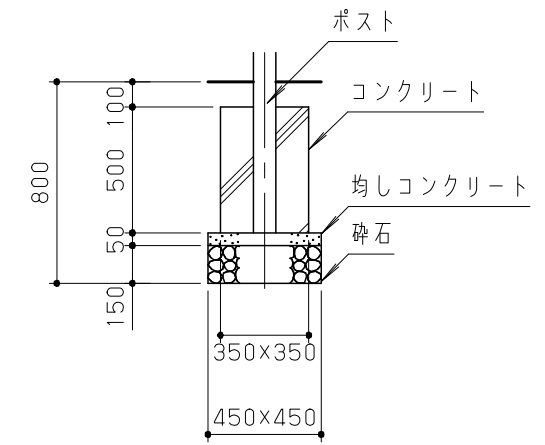


D 視立面図 S = 1 / 60

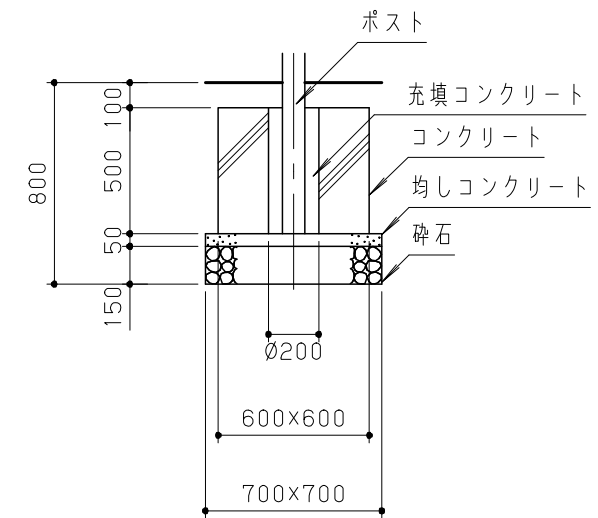
改訂事項	検図	設計	製図	単位	尺度	名称	トツプラス	分類	F-STD09	 株式会社 中村製作所 NAKAMURA MFG. CORPORATION		
	岩満	岩満	本間	mm	図示	型番	TP-071	図面番号	TP071-3020			
	番号	2/3	備考	**				年月日	2024.06.27		JOB	STD



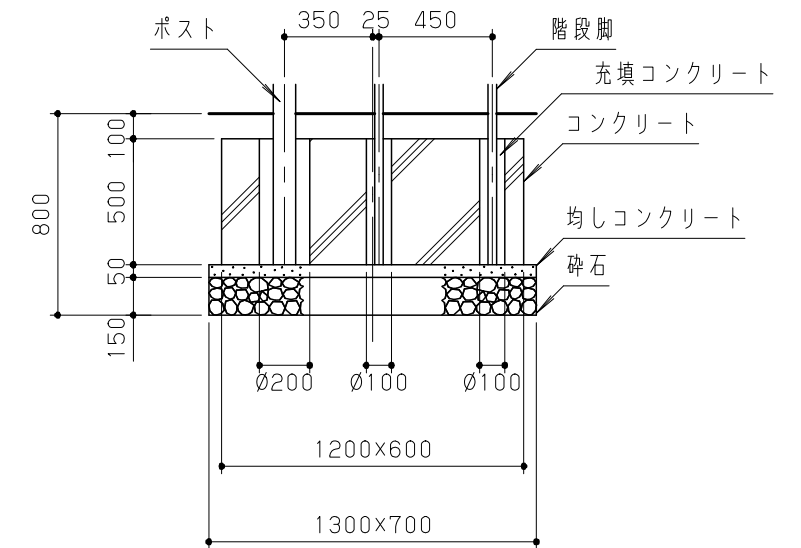
基礎伏図 S = 1 / 60



基礎標準断面詳細図 S = 1 / 30



F1基礎断面詳細図 S = 1 / 30



F2基礎断面詳細図 S = 1 / 30

改訂事項			検図	設計	製図	単位	尺度	名称	トットプラス	分類	F-STD09		 株式会社 中村製作所 NAKAMURA MFG. CORPORATION		
			岩満	岩満	本間	mm	図示	型番	TP-071	図面番号	TP071-3030				
			番号	3/3	備考	**				年月日	2024.06.27	JOB	STD	DWG SIZE	A3