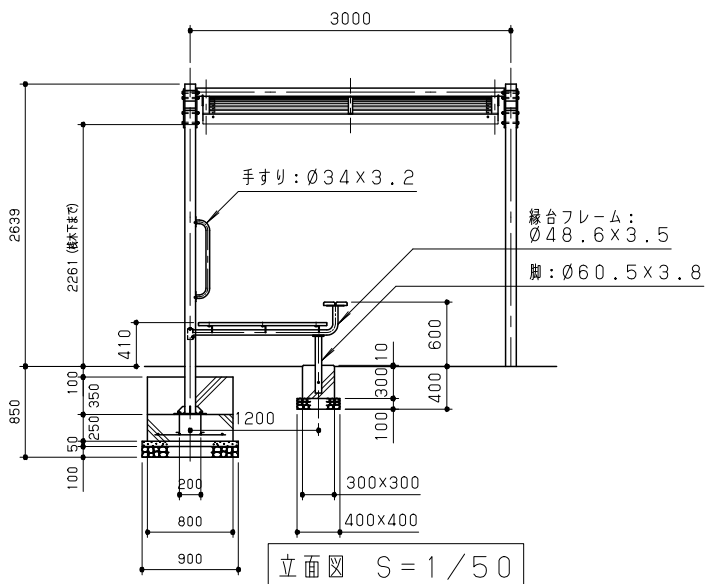
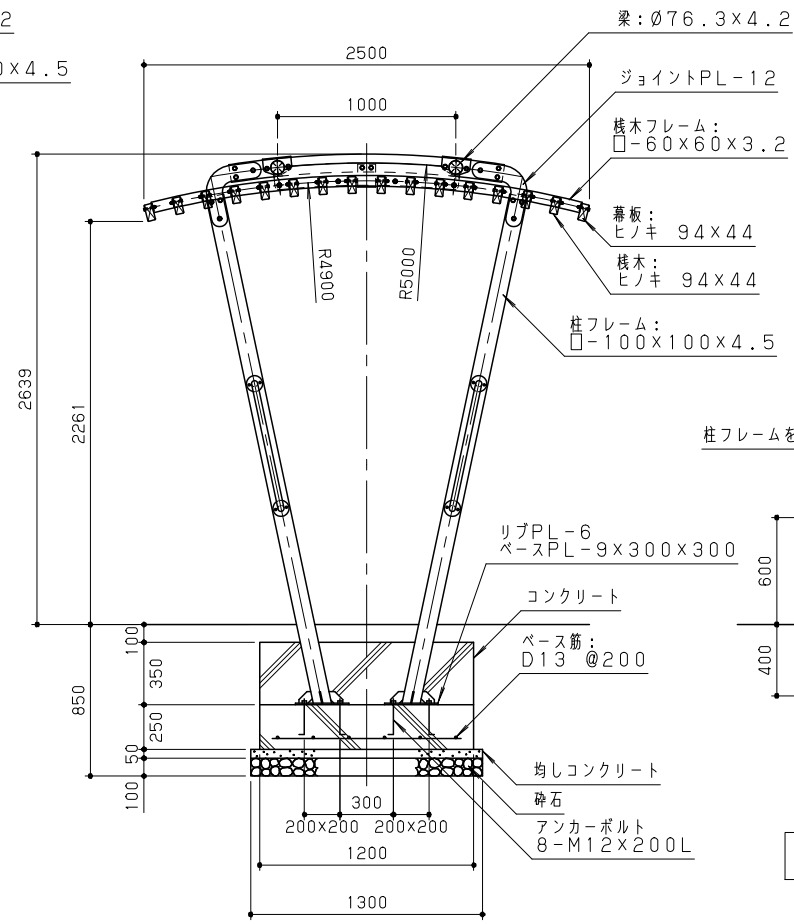


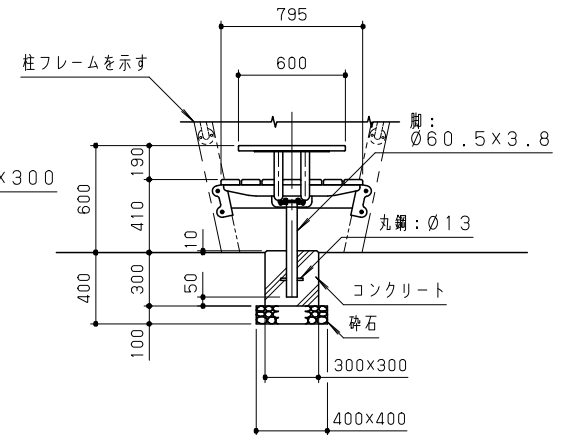
屋根伏図 S=1/50



立面図 S=1/50



標準断面図 S=1/30



縁台部基礎断面図 S=1/30

木材防腐処理は、低毒性木材防腐剤加圧注入処理とする。
 木材は、ヒノキ（一等材）とし、カンナがけの上、木材保護着色塗料（メイプル）塗装仕上げとする。
 木材角面は、全てR面取りとする。
 鋼材は、電気亜鉛メッキ処理の上、ポリエステル樹脂粉末塗装（パールグレー/シトロンイエロー）仕上げとする。
 本製品は、（一社）日本公園施設業協会賠償責任保険加入製品とする。
 本製品は、ISO9001認証取得企業製品とする。
 本製品は、（株）中村製作所製品同等品以上とする。

改訂事項			検図	設計	製図	単位	尺度	名称	USシェルター	分類	B-09-STD					
			小川	本間	本間	mm	図示	型番	US-30M-0P1	図面番号	US30M0P1-3010					
			番号	1/1	備考	RC基礎	オプション:	縁合、手すり×2		年月日	17.07.25		JOB	N1502	DWG SIZE	A3

