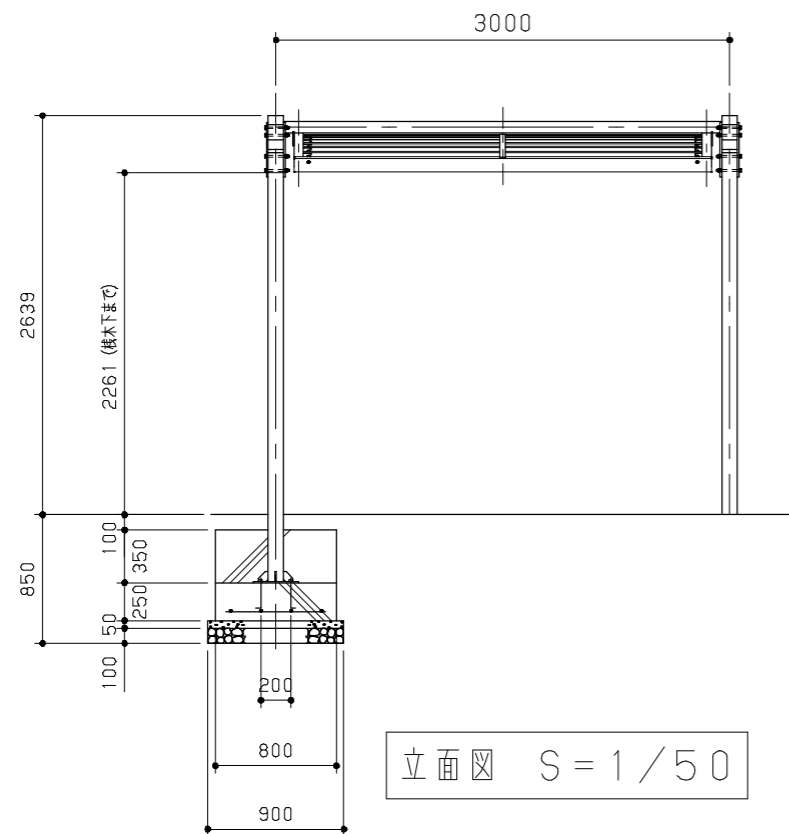
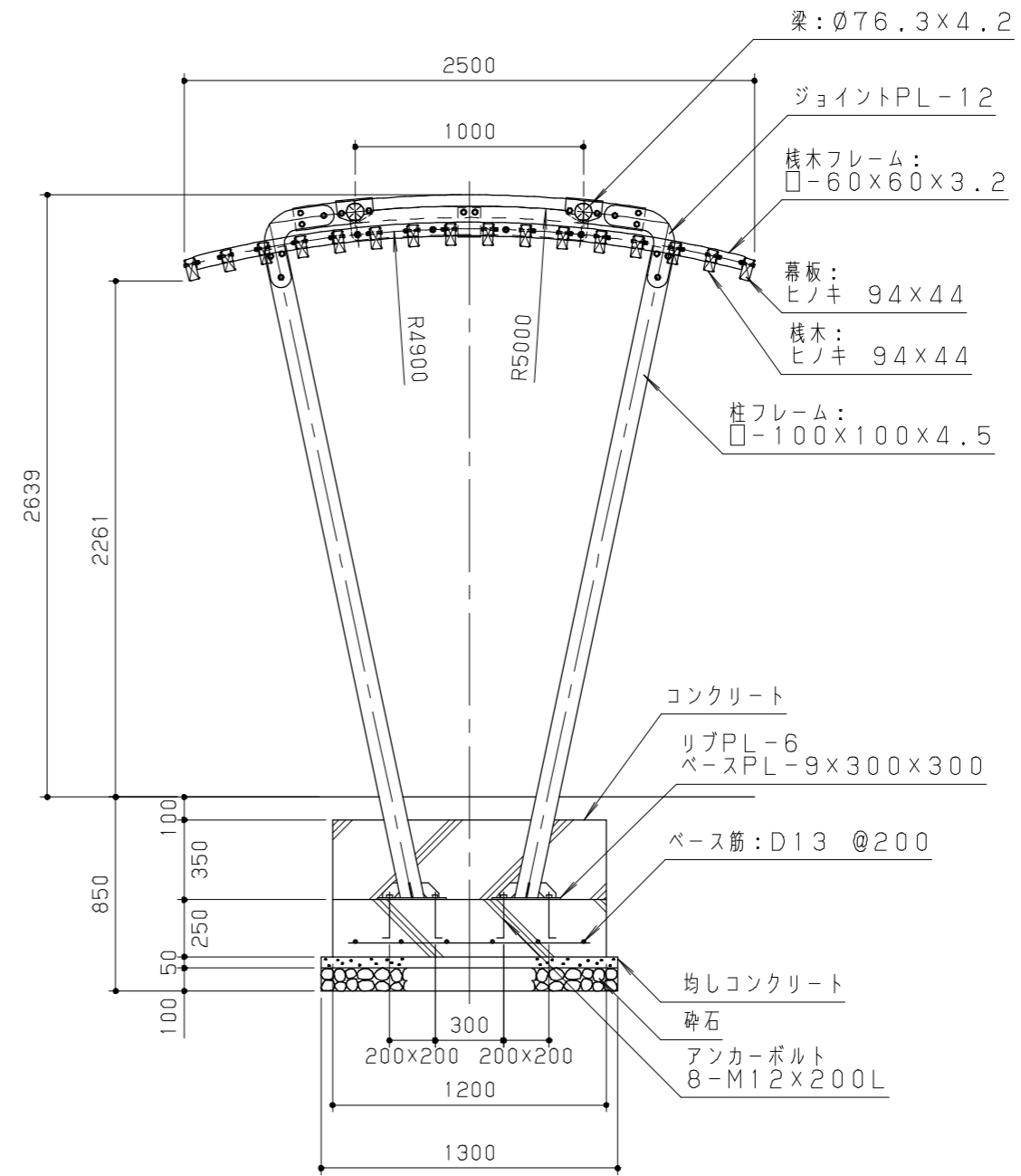


屋根伏図 S = 1/50



立面図 S = 1/50



断面図 S = 1/30

木材防腐処理は、低毒性木材防腐剤加圧注入処理とする。
 木材は、ヒノキ（一等材）とし、カンナがけの上、木材保護着色塗料（メイプル）塗装仕上げとする。
 木材角面は、全てR面取りとする。
 鋼材は、電気亜鉛メッキ処理の上、ポリエステル樹脂粉体塗装（パールグレー/シトロンイエロー）仕上げとする。
 本製品は、（一社）日本公園施設業協会賠償責任保険加入製品とする。
 本製品は、ISO9001認証取得企業製品とする。
 本製品は、（株）中村製作所製品同等品以上とする。

改訂事項			検図	設計	製図	単位	尺度	名称	USシェルター	分類	B-09-STD		 株式会社 中村製作所 NAKAMURA MFG. CORPORATION		
			井上	本間	小川	mm	図示	型番	US-30M	図面番号	US30M-3010				
			番号	1/1	備考	RC基礎				年月日	15.10.06	JOB	N1502	DWG SIZE	A3