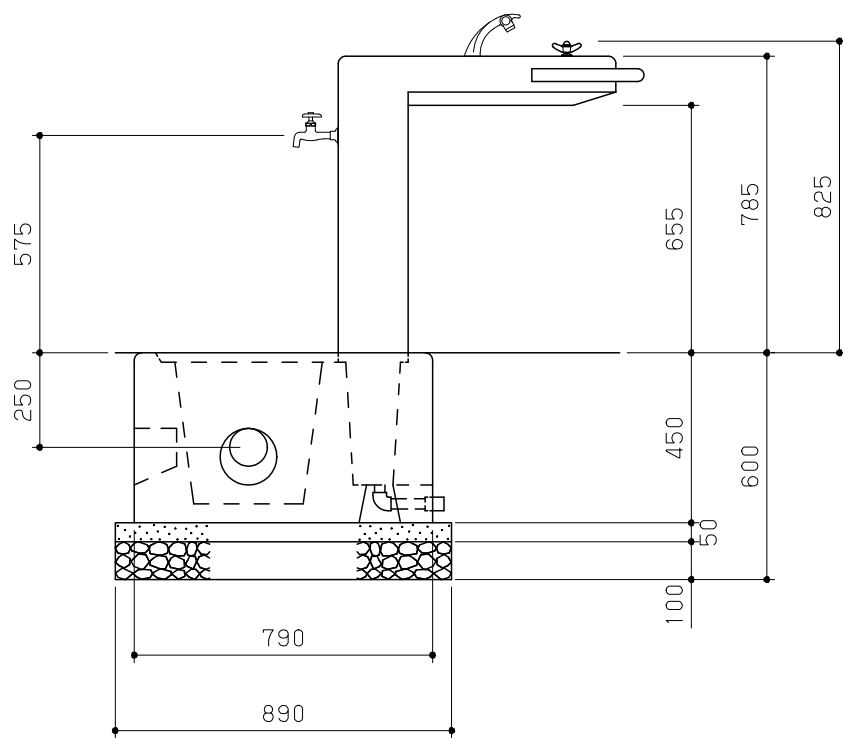
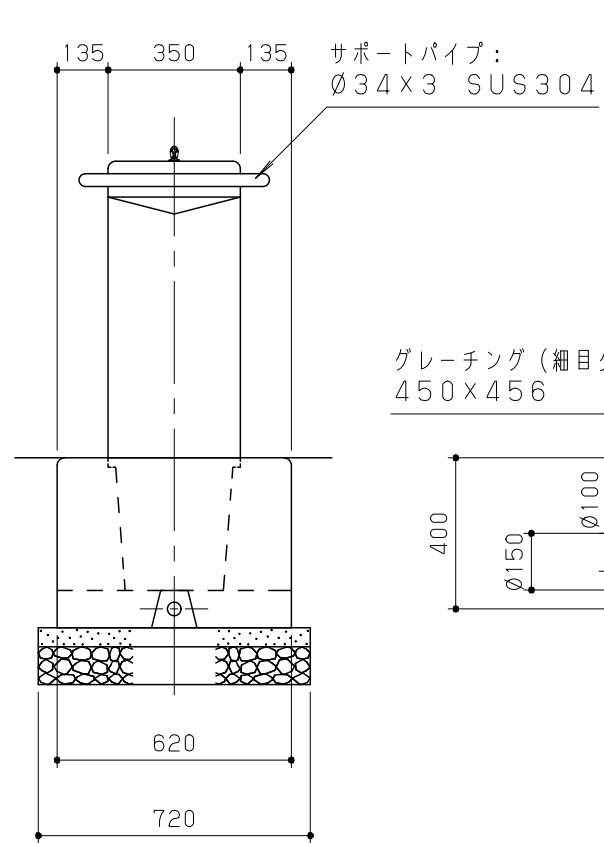


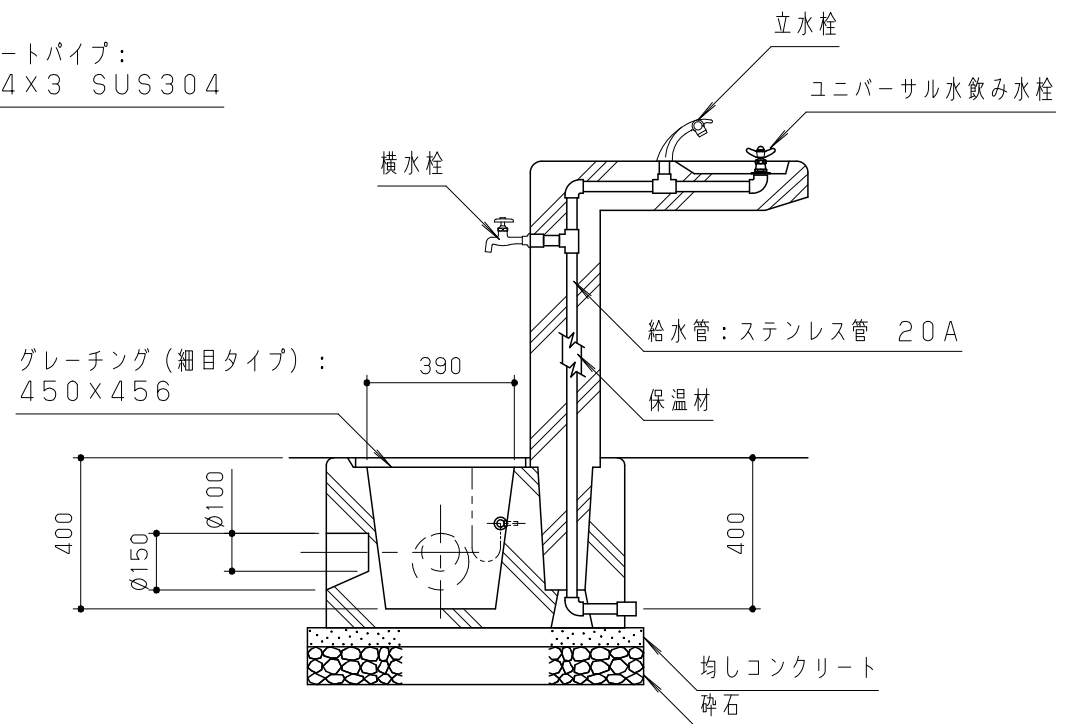
平面図 S=1/20



立面図 S=1/20



側面図 S=1/20



断面図 S=1/20

本体は、白御影凝石とし、一部を除き研磨仕上げとする。  
 サポートパイプは、SUS304とし、ヘアライン仕上げとする。  
 スチール製グレーチング蓋は、溶融亜鉛メッキ処理とする。  
 本製品は、(一社)日本公園施設業協会賠償責任保険加入製品とする。  
 本製品は、ISO9001認証取得企業製品とする。  
 本製品は、(株)中村製作所製品同等品以上とする。  
 ※水栓器具は、凍結により破損することがあるので、利用地域に適した管理方法(水抜栓の設置等)を実施のこと。

改訂事項			検図	設計	製図	単位	尺度	名称	水飲み(凝石タイプ)	分類	C-STD03				
凝石変更/仕上げ変更/グレーチング変更	23.05.26	小川	岩満		中島	mm	図示	型番	WD-FG	図面番号	WDFGP-301L				
立水栓変更/グレーチング盗難防止チェーン追加	19.05.30	中島	番号			備考				年月日	02.08.30	JOB	STD:1933-5	DWG SIZE	A3

