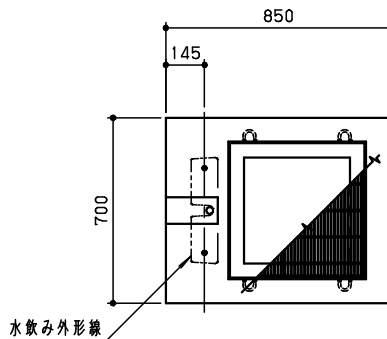
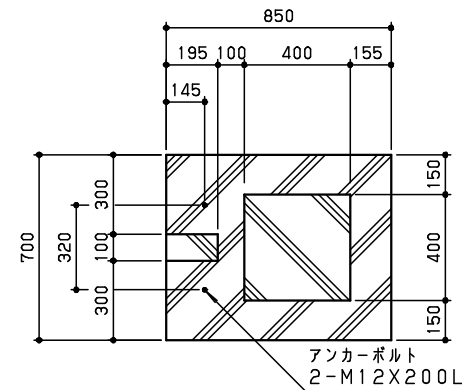


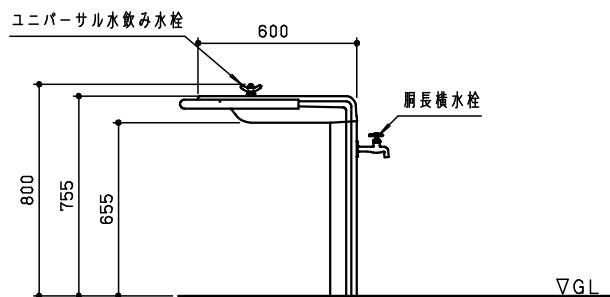
平面図 S=1/20



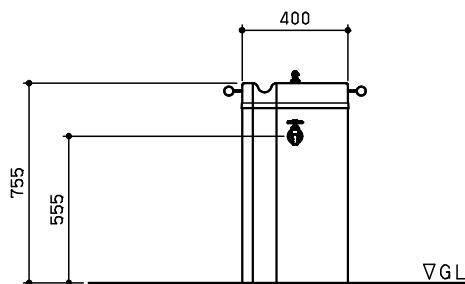
配置図 S=1/20



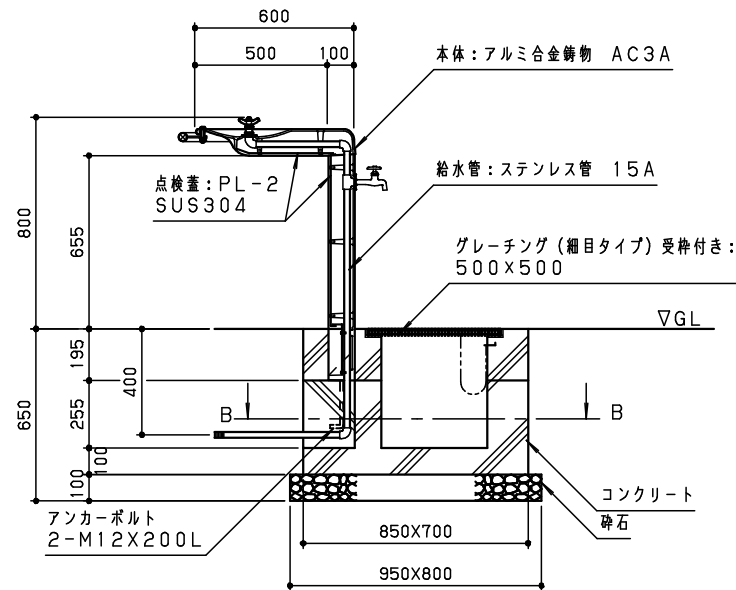
B-B断面図 S=1/20



立面図 S=1/20



側面図 S=1/20



A-A断面図 S=1/20

水栓金具は、全て抗菌・抗ウイルスコーティングとする。
 本体は、アルミ合金鋳物 AC3Aとし、ウレタン樹脂塗料塗装（パールグレー）仕上げの上、シンクボウル部のみ抗菌・抗ウイルスコーティングとする。
 スチール製グレーティング蓋は、溶融亜鉛メッキ処理とする。
 点検蓋は、ステンレスとし、見え掛かり部は、磨き仕上げとする。
 サポートパイプは、ステンレスとし、ヘアライン仕上げの上、抗菌・抗ウイルスコーティングとする。
 本製品は、(一社)日本公園施設業協会賠償責任保険加入製品とする。
 本製品は、ISO9001認証取得企業製品とする。
 本製品は、(株)中村製作所製品同等品以上とする。

※水飲み水栓は、配管通水後、十分に管内を清掃した上で取り付けてください。
 ※水栓器具は、凍結により破損することがあるので、利用地域に適した管理方法（水抜栓の設置等）を実施のこと。
 ※グレーティングは製品に含まれません。別途ご用意ください。

改訂事項		検図	設計	製図	単位	尺度	名称	水飲み(アルミ鋳物)	分類	C-STD03			
		岩満		中島	mm	図示	型番	WD-FYV-K	図面番号	WDFYV KR-301A			
グレーティング寸法/枠内寸法変更	23.04.13	中島	番号	1/1	備考	RC基礎/サポートパイプ付			年月日	2022.05.17	JOB	STD+OPT	DWG SIZE A3

