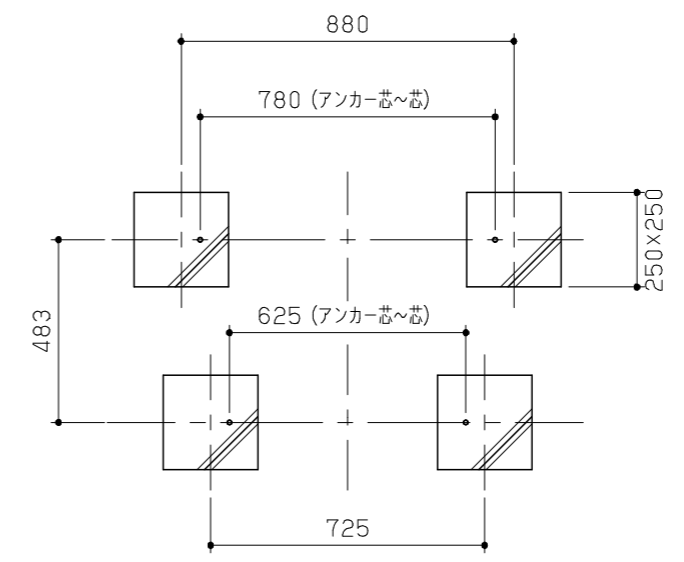
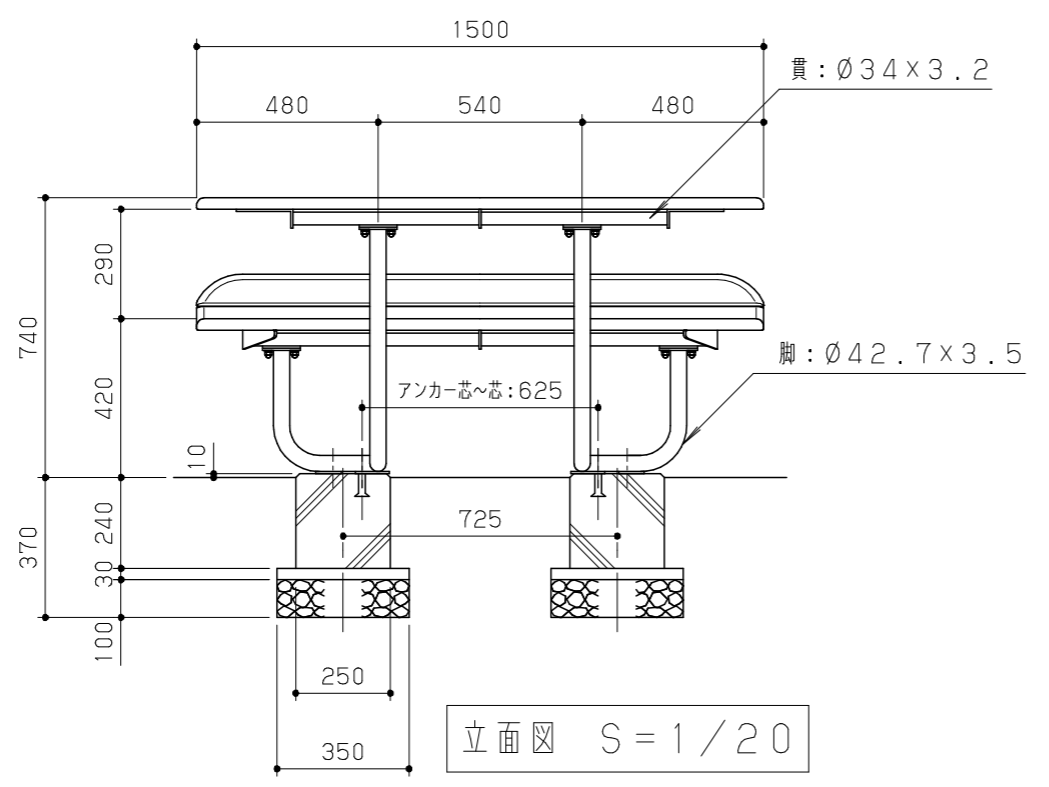


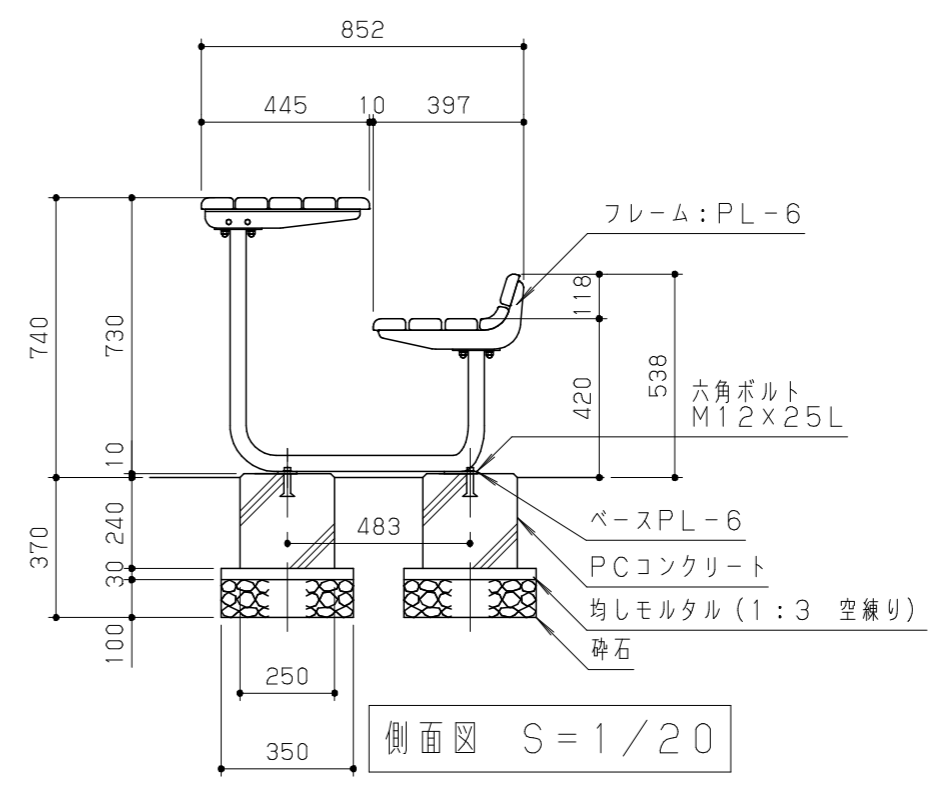
平面図 S = 1/20



基礎伏図 S = 1/20




立面図 S = 1/20



側面図 S = 1/20

木材防腐処理は、低毒性木材防腐剤加圧注入処理とする。
 木材は、ヒノキ（一等材料）とし、カンナ・ペーパーがけの上、木材保護着色塗料（メイプル）塗装仕上げとする。
 鋼材は、電気亜鉛メッキ処理の上、ポリエステル樹脂粉体塗装（ダークグレー）仕上げとする。
 本製品は、（一社）日本公園施設業協会賠償責任保険加入製品とする。
 本製品は、ISO9001認証取得企業製品とする。
 本製品は、（株）中村製作所製品同等品以上とする。

| | | | | | | | | | | | | | | | | |
|----------------|--|--|----------|----|----|-----|----|------|-------------|------|--------------|--|--|-----|----------|----|
| 改訂事項 | | | 検図 | 設計 | 製図 | 単位 | 尺度 | 名称 | UDピクニックテーブル | 分類 | A-03-STD | |  株式会社 中村製作所 NAKAMURA MFG. CORPORATION | | | |
| | | | 岩満 | 本間 | 本間 | mm | 図示 | 型番 | YT-UD1A | 図面番号 | YTUD1AP-3010 | | | | | |
| 脚フレーム形状変更/型番変更 | | | 20.11.17 | 本間 | 番号 | 1/1 | 備考 | PC基礎 | T-18 | 年月日 | 2020.11.17 | | JOB | STD | DWG SIZE | A3 |