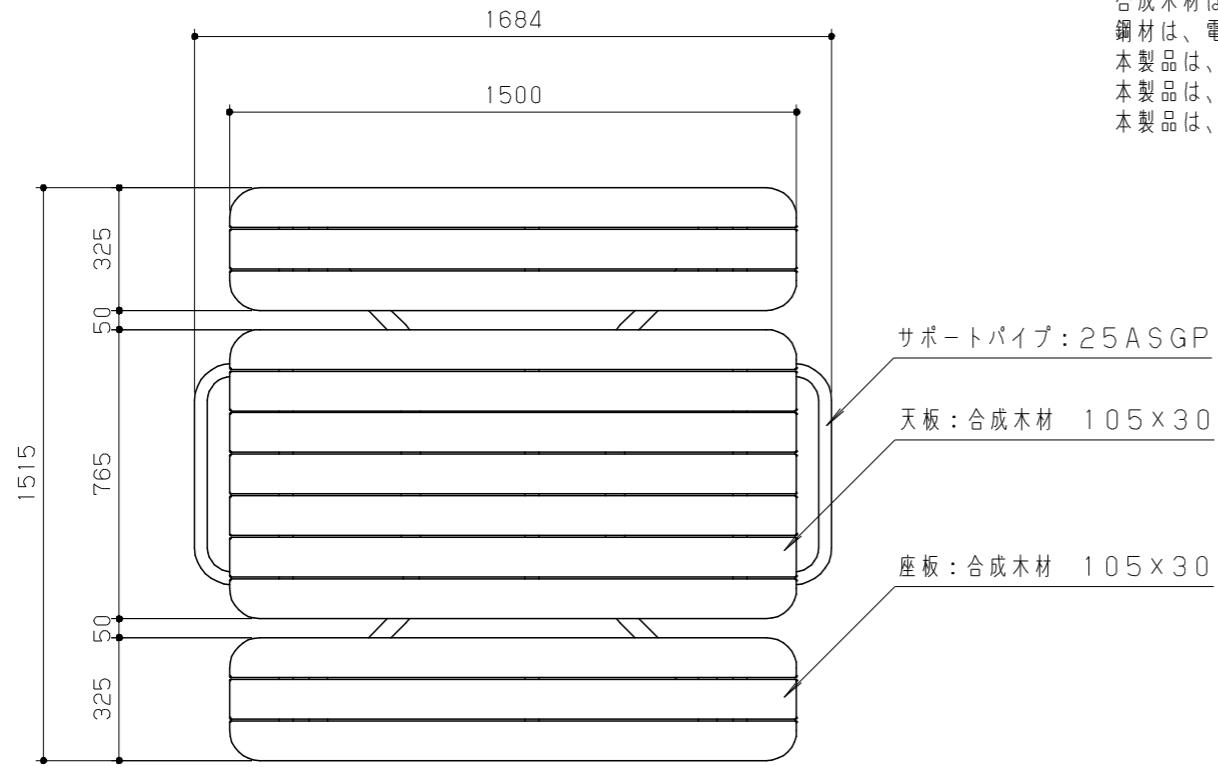
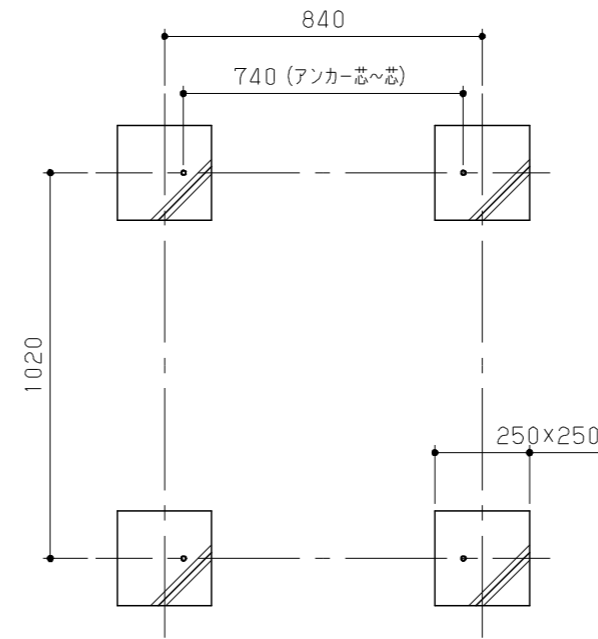


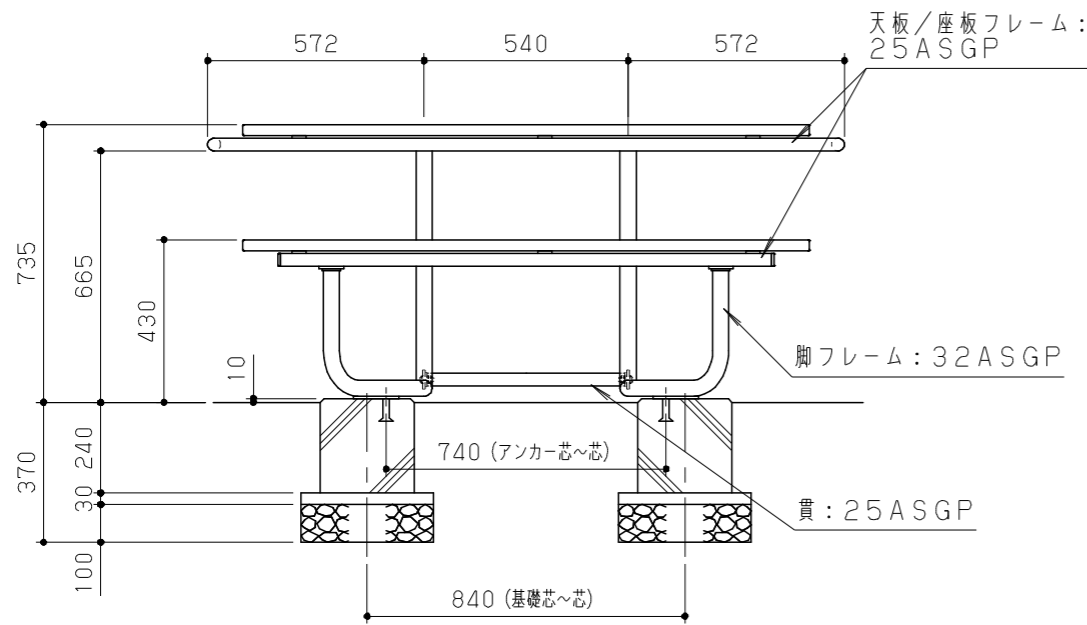
合成木材は、木粉入り再生プラスチック（ポリプロピレン系、色：サンディーブラウン）とし、「再生有機系建材認定基準」適合品とする。
 鋼材は、電気亜鉛メッキ処理の上、ポリエステル樹脂粉体塗装（ウォームグレー）仕上げの上、サポートパイプ部のみ抗菌・抗ウイルスコーティングとする。
 本製品は、（一社）日本公園施設業協会賠償責任保険加入製品とする。
 本製品は、ISO9001認証取得企業製品とする。
 本製品は、（株）中村製作所製品同等品以上とする。



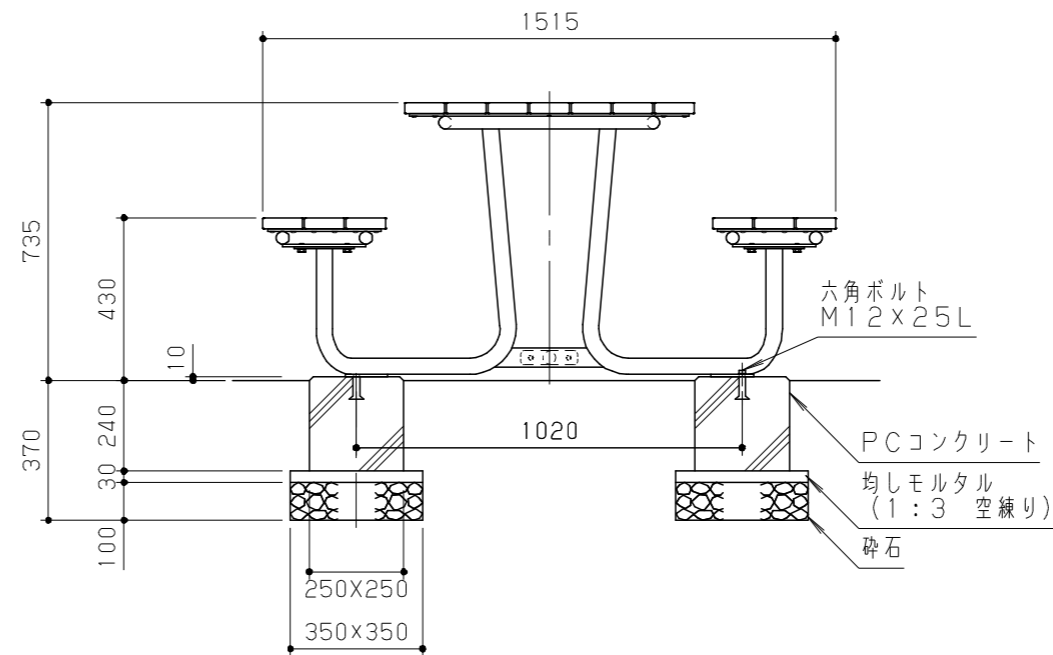
平面図 S = 1/20




基礎伏図 S = 1/20



立面図 S = 1/20



側面図 S = 1/20

改訂事項			検図	設計	製図	単位	尺度	名称	ピクニックテーブル	分類	A-STD03		 株式会社 中村製作所 NAKAMURA MFG. CORPORATION
			岩満	本間	中島	mm	図示	型番	YTR-U15V	図面番号	YTRU15VP-3010		
			番号	1/1	備考	PC基礎	T-18	年月日	2022.05.17	JOB	STD	DWG SIZE	A3